

Atuador personalizável sem função de segurança com tecnologia multifunções para o controle de dampers em aplicações AVAC comerciais típicas.

- Torque do Motor 360 in-lb [40 Nm]
- Tensão nominal AC/DC 24 V
- Controle MFT/programável
- Feedback de posição 2...10 V
- NEMA 4X



5 anos garantia

MFT

Dados técnicos

Dados elétricos	Tensão nominal	AC/DC 24 V
	Frequência da tensão nominal	50/60 Hz
	Faixa de fornecimento de energia CA	CA 19,2...28,8 V / CC 21,6...28,8 V
	Consumo de energia em operação	4 W
	Consumo de energia em posição de repouso	2 W
	Dimensionamento do transformador	7 VA
	Conexão elétrica	Terminal de parafuso (para fio de 26 a 14 GA), conector de conduíte de 1/2 "
	Proteção contra sobrecarga	eletrônica em toda a rotação de 0...95°
Dados funcionais	Torque do Motor	360 in-lb [40 Nm]
	Faixa de operação Y	2...10 V
	Nota faixa de operação Y	4...20 mA com ZG-R01 (resistor de 500 Ω, 1/4 W)
	Impedância de entrada	100 kΩ para 2...10 V (0,1 mA), 500 Ω para 4...20 mA, 1500 Ω para PWM, On / Off e ponto flutuante
	Faixa de operação variável Y	Ponto de partida 0,5...30 V Fim-de-curso 2,5...32 V
	Modos de operação opcionais	variável (VDC, on / off, ponto flutuante)
	Feedback de posição U	2...10 V
	Feedback de posição U nota	Máx. 0,5 mA
	Feedback de posição variável U	Variável VDC
	Sentido de rotação motor	selecionável com interruptor 0/1
	Controle manual	botão manual externo
	Ângulo de rotação	Máx. 95°
	Nota do ângulo de rotação	ajustável com parada mecânica
	Tempo de abertura ou fechamento (motor)	150 s / 90°
	Variável do tempo de abertura ou fechamento do motor	45...170 s
	Nível de ruído, motor	45 dB(A)
Indicação de posição	Mecânico, curso de 5...20 mm	
Dados de segurança	Fonte de energia UL	Fornecimento Classe 2
	Grau de proteção IEC/EN	IP66
	Grau de proteção NEMA/UL	NEMA 4X
	Invólucro	Gabinete UL Tipo 4X
	Listagem de agências	cULus acc. para UL60730-1A / -2-14, CAN / CSA E60730-1, CSA C22.2 No 24-93, CE acc. a 89/336 / CE
	Padrão de qualidade	ISO 9001
	Umidade do ambiente	Máx. 100% RH

Dados de segurança	Temperatura ambiente	-22...122°F [-30...50°C]
	Nota da temperatura ambiente	-40...50°C para atuador com aquecimento integrado
	Temperatura de armazenagem	-40...176°F [-40...80°C]
	Nome da edificação/projeto	sem manutenção
Peso	Peso	7.1 lb [3.2 kg]
Materiais	Material da caixa de proteção	Policarbonato

Notas de rodapé †Tensão de impulso nominal 800V, tipo de ação 1, grau de poluição de controle 3.

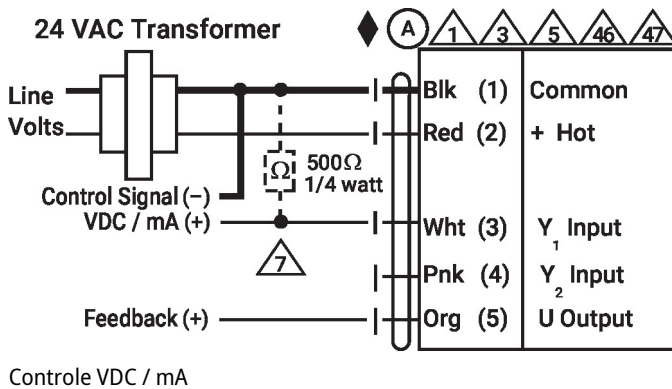
Características do produto

- Aplicação** Para modulação de dampers em sistemas de climatização. Dimensionamento do atuador deve ser feito em conformidade com as especificações do fabricante do damper. O atuador é montado diretamente em um eixo do damper com até 1,05" de diâmetro por sua braçadeira universal. Os parâmetros padrão para aplicações 2...10 V do atuador ..MFT são atribuídos durante a fabricação. Se necessário, versões personalizadas dos atuadores podem ser solicitadas. Os parâmetros podem ser alterados de duas maneiras: configurações predefinidas e personalizadas do Belimo ou configurações no local usando o software Belimo PC-Tool.
- Operação** O atuador não é equipado e também não requer qualquer chave fim de curso, mas está protegido eletronicamente contra sobrecarga. A cinta antirrotação fornecida com o atuador impedirá a movimentação lateral.
- O GMB24-SR-T N4 permite 95° de rotação e um indicador visual mostra a posição do atuador. Quando atinge o fim de curso do damper ou do atuador, o atuador para automaticamente. As engrenagens podem ser desengatadas manualmente com um botão no atuador após a remoção da tampa. O atuador GMB24-SR-T N4 usa um motor CC sem sensor e sem escova, que é controlado por um circuito integrado específico da aplicação (ASIC). O ASIC monitora e controla a rotação do atuador e permite uma função de sensoriamento digital de rotação (DRS) para evitar danos ao atuador quando em condição parada. O consumo de energia é reduzido no modo de retenção.
- Switches auxiliares adicionais ou potenciômetros com feedback são facilmente fixados diretamente sobre o corpo do atuador para funções de comutação e sinalização. Para baixas temperaturas ambientes, está disponível o complemento de aquecedor suplementar (-H) opcional.
- Especificação típica** Atuadores para damper de ponto flutuante com controle liga/desliga devem ser do tipo acoplamento direto eletrônico, que dispensam braço manivela e articulação e que podem ser montados diretamente em um eixo com até 1,05" de diâmetro. Os atuadores devem ter tecnologia de motor CC sem escovas e proteção contra sobrecarga em todos os ângulos de rotação. Os atuadores devem ter chave inversora e controle manual na tampa. O tempo de execução deverá ser constante e independente de torque. Os atuadores devem ser padrão cULus, ter garantia de 5 anos e ser fabricados de acordo com as Normas Internacionais de Controle de Qualidade ISO 9001. Os atuadores devem ser fabricados pela Belimo.

Acessórios

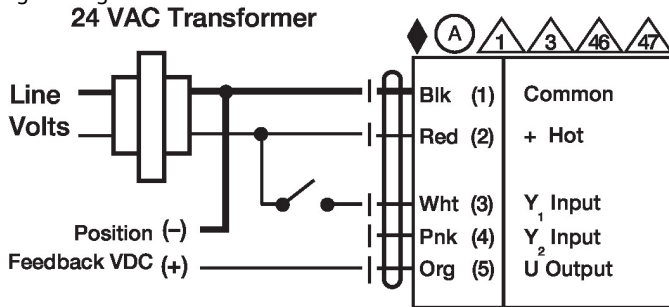
Acessórios elétricos	Descrição	Tipo
	Junta para prensa-cabos (Modelos NEMA 4)	11097-00001
	Prensa-cabos (Modelos NEMA 4)	43442-00001
	Sistema de bateria de reserva, para modelos sem retorno por mola	NSV24 US
	Potenciômetro com feedback 1 kΩ complemento, grau	P1000A GR
	Switch auxiliar 1 x SPDT complemento	S1A
	Switch auxiliar 2 x SPDT complemento	S2A
	Posicionador para montagem na parede	SGA24
	Posicionador para montagem no painel frontal	SGF24
	Conector da conduta de cabo 1/2"	TF-CC US
	Resistor, 500 Ω, resistor de fio de 1/4" com fios trançados de 6"	ZG-R01
	Transformador, 120 VCA a 24 VCA, 40 VA	ZG-X40
Acessórios mecânicos	Descrição	Tipo
	Braço do atuador para braçadeira de eixo padrão	AH-GMA
	Extensão de eixo 240 mm ø20 mm para eixo do amortecedor ø8...22,7 mm	AV8-25
	Junta esférica adequado para braço de manivela de amortecedor KH8, Embalagem múltipla 10 unids.	KG8
	Haste para junta esférica KG10A 36" C, 3/8" diâmetro	K-GM20 SH10 SH8
	Chave 0,512 pol. [13 mm]	TOOL-07
	Suporte de montagem para AF ..	ZG-100
	Suporte de montagem	ZG-101
		ZG-102
	Suporte de montagem	ZG-103
	Suporte de montagem	ZG-104
	Suporte de montagem	ZG-109
	Kit de haste de conexão	ZG-110 ZG-DC1 ZG-DC2
	Kit de montagem para operação de ligação para instalação plana	ZG-GMA
	Extensão da placa de base para GM..A para GM ..	Z-GMA
	Blindagem contra intempéries 13x8x6" [330x203x152 mm] (LxWxH)	ZS-100
	Placa base, para ZS-100	ZS-101
	Blindagem contra intempéries 406x213x102 mm [16x8-3/8x4"] (CxLxA)	ZS-150
	Invólucro à prova de explosão 16x10x6.435" [406x254x164 mm] (LxWxH), UL e CSA, Classe I, Zona 1 e 2, Grupos B, C, D, (NEMA 7), Classe III, locais (classificados) perigosos	ZS-260
	Blindagem contra intempéries 17-1/4x8-3/4x5-1/2" [438x222x140 mm] (LxWxH), NEMA 4X, com suportes de montagem	ZS-300
	Blindagem contra intempéries 17-1/4x8-3/4x5-1/2" [438x222x140 mm] (LxWxH), NEMA 4X, com suportes de montagem	ZS-300-5
	Extensão de eixo 1/2"	ZS-300-C1
	Extensão de eixo 3/4"	ZS-300-C2
	Extensão de eixo 1"	ZS-300-C3
Ferramentas	Descrição	Tipo
	Belimo PC-Tool, Software para ajustes e diagnósticos	MFT-P
	Cabo de conexão 16 pés [5 m], A: RJ11 6/4 ZTH UE, B: 6 pinos para conexão ao soquete de serviço	ZK1-GEN
	Cabo de conexão 16 pés [5 m], A: RJ11 6/4 ZTH UE, B: extremidade livre do fio para conexão ao terminal MP / PP	ZK2-GEN
	Cabo de conexão 16 pés [5 m], A + B: RJ12 6/6	ZK6-GEN
Apenas opção de complemento de fábrica	Descrição	Tipo
	Aquecedor, com termostato regulável	N4 Heater Add-on 24V (-H)

- (A) Os atuadores com cabos de eletrodomésticos são numerados.
- 1 Proporciona proteção contra sobrecarga e desliga quando necessário.
- 3 Os atuadores também podem ser alimentados por DC 24 V.
- 5 Conecte apenas circuitos comuns de perna de controle negativo (-).
- 7 Um resistor de 500 Ω (ZG-R01) converte o sinal de controle de 4 a 20 mA em 2 a 10 VDC.
- 8 O sinal de controle pode ser pulsado a partir da linha Hot (Source) ou Common (Sink) de 24 VCA.
- 10 Para o dissipador triac, a conexão comum do atuador deve ser conectada à conexão quente do controlador. O feedback da posição não pode ser usado com um controlador triac sink; a referência comum interna do atuador não é compatível.
- 12 Diodo IN4004 ou IN4007. (IN4007 fornecido, número da peça Belimo 40155).
- 46 Os atuadores podem ser controlados em paralelo. O consumo de corrente e a impedância de entrada devem ser observados.
- 47 Fiação Master-Slave necessária para aplicações de piggy-back. Feedback do mestre para controlar as entradas dos escravos.

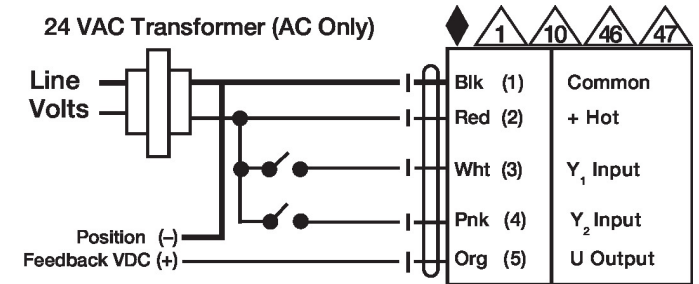


Diagramas de fiação

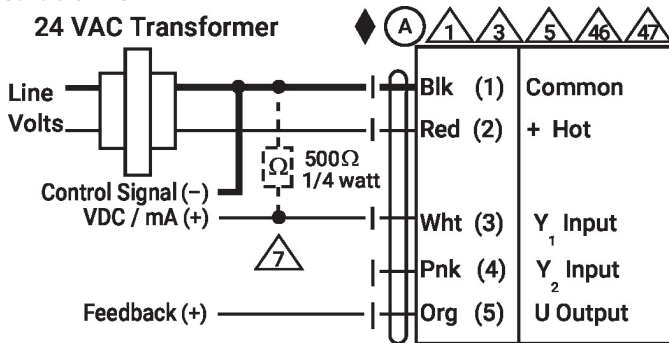
Liga/Desliga



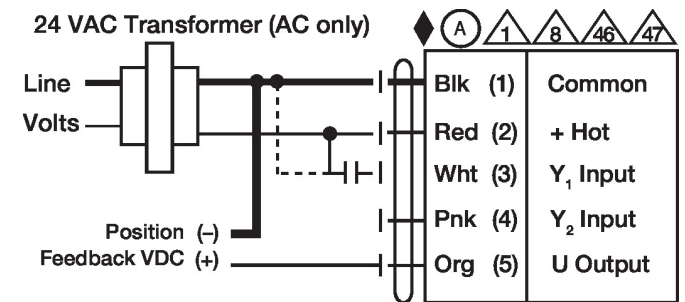
Ponto flutuante



Controle VDC / mA

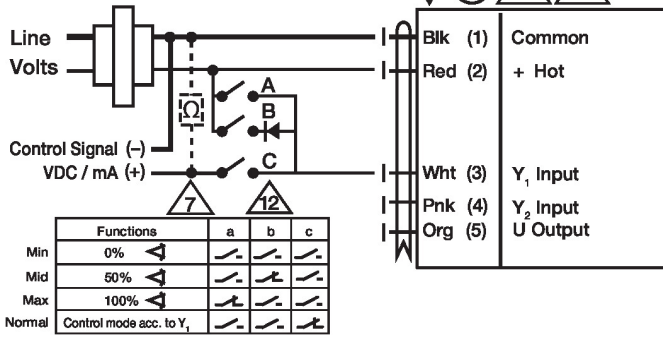


Controle PWM

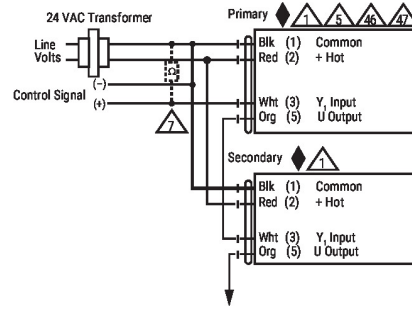


Controle manual

24 VAC Transformer (AC Only)

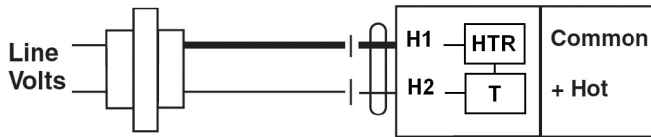


Primário - Secundário



Opção de aquecedor NEMA 4

24 VAC Transformer



Dimensões

