

Fail-Safe actuator used in typical Fire and Smoke damper applications

- Torque do Motor 70 in-lb [8 Nm]
- Tensão nominal AC/DC 24 V
- Controle On/Off
- a 350°F [177°C] por 30 min
- 15 s, 15 s Motor / à prova de falhas
- 2 x SPDT



5 anos garantia



Dados técnicos

Dados elétricos	Tensão nominal	AC/DC 24 V
	Frequência da tensão nominal	50/60 Hz
	Consumo de energia em operação	27 VA
	Consumo de energia em posição de repouso	3 W, 6,5 VA, batente final 55 VA, 2,5 A fusível lento *
	Dimensionamento do transformador	40 VA
	Switch auxiliar	2 x SPDT, 7 A resistivo (2,5 A indutivo) @ CA 250 V, 1x 10° / 1x 85°
	Capacidade de comutação do switch auxiliar	7 A resistivo (2,5 A indutivo) @ CA 250 V
	Alimentação da conexão	2 Fios 32" [0.9 m], 18 AWG com conector do canal NPT de 1/2"
	Switch auxiliar de conexão	cabo 32" [0.9 m], 6x 18 AWG cabo de equipamento com conector do canal NPT de 1/2"
	Proteção contra sobrecarga	eletrônica em toda a rotação de 0...95°
Proteção elétrica	atuadores com isolamento duplo	
Dados funcionais	Torque do Motor	70 in-lb [8 Nm] a 350°F [177°C] por 30 min
	Sentido de rotação motor	seleccionável pela montagem ccw / cw
	Sentido de rotação à prova de falhas	reversível com montagem cw / ccw
	Ângulo de rotação	95°
	Tempo de abertura ou fechamento (motor)	15 s / 90°
	Tempo de abertura ou fechamento do motor nota	entre 32...350°F [0...177°C], <15 s com tensão e torque nominais
	Tempo de abertura ou fechamento com função de segurança	15 s
	Nível de ruído, motor	45 dB(A)
	Nível de ruído, função de segurança	62 dB(A)
Indicação de posição	Mecânico	
Dados de segurança	Fonte de energia UL	Fornecimento Classe 2
	Grau de proteção IEC/EN	IP40
	Grau de proteção NEMA/UL	NEMA 1
	Invólucro	Tipo de invólucro UL 1
	Listagem de agências	cULus de acordo com UL60730-1A/-2-14, CAN/CSA E60730-1:02 NYC Department of Buildings MEA 197-07-M, Listagem do chefe dos bombeiros do estado da Califórnia, 3210-1593:101

Dados técnicos

Dados de segurança	Padrão de qualidade	ISO 9001
	UL 2043 Compliant	Adequado para uso em plenum de ar conforme a Seção 300.22 (C) da NEC e a Seção 602 da IMC
	Umidade do ambiente	Máx. 95% RH, sem condensação
	Temperatura ambiente	32...122°F [0...50°C]
	Temperatura de armazenagem	-40...176°F [-40...80°C]
	Nome da edificação/projeto	sem manutenção
Peso	Peso	6.5 lb [3.0 kg]
Materiais	Material da caixa de proteção	aço galvanizado
	Engrenagens	aço, lubrificado permanentemente

Notas de rodapé † Arquivo UL XAPX.E108966

Notas sobre segurança


- * Nem a UL nem a Belimo exigem proteção local contra sobrecorrente. Os atuadores FSNF consomem corrente de pico mais alta ao dirigir contra qualquer tipo de parada. Se usado, isso exige que o valor de um fusível ou disjuntor local seja aumentado para evitar abertura ou tropeço incômodos. Um golpe lento de 2,5 A deve ser usado para CA 24 V. Um golpe lento de 0,5 A deve ser usado para CA 120 V. Um sopro lento de 0,25 A deve ser usado para 230 V e um sopro lento de 0,3 A para CA 208 V. Transformadores: Observe que, embora um transformador de 24 V 100 VA lide com 2 atuadores, um disjuntor de 4 A ou um fusível de tomada é insuficiente. A 5 Um golpe lento seria necessário. Os atuadores Belimo Fire & Smoke passaram no teste AMCA 520 e UL 555S Long Term Holding. Nenhum ciclo especial é necessário durante períodos prolongados quando o atuador é aberto e mantido lá. São necessários testes periódicos de dampers e atuadores de acordo com os códigos locais e NFPA 80 e NFPA 105. O atuador não contém componentes que o usuário possa substituir ou reparar. Um conector roscado de 1/2 " é padrão. Os modelos FSNFxx-FC possuem um conector flexível de 3/8 ". Além do conector, esses atuadores são idênticos à versão do conector do conduíte.

Características do produto

Aplicação	The FS series of spring-return actuators are designed for the operation of UL555 and UL555S listed fire/smoke dampers in ventilation and air-conditioning systems.
Operação	The actuator is mounted in its fail safe position with the damper blade(s) typically closed. Upon applying power, the actuator drives the damper to the open position. The internal spring is tensioned at the same time. If the power supply is interrupted, the spring moves the damper back to its fail-safe position.
Especificação típica	All smoke and combination fire and smoke dampers shall be provided with Belimo FSTF, FSLF, FSNF, or FSAF series actuators. All substitutions must be approved before submission of bid. Damper and actuator shall have UL555S Listing for 250°F and/or 350°F. Actuator shall have been tested to UL2043 per requirements of IMC 602.2 and NEC 300.22 (c). Where position indication is required -S models with auxiliary switches shall be provided.

Acessórios

Acessórios elétricos	Descrição	Tipo
	Dispositivo de disparo termoeletrico, Temperatura do interior do duto 165°C	BAE165 US
	Switch auxiliar 2 x SPDT	S2A-F US

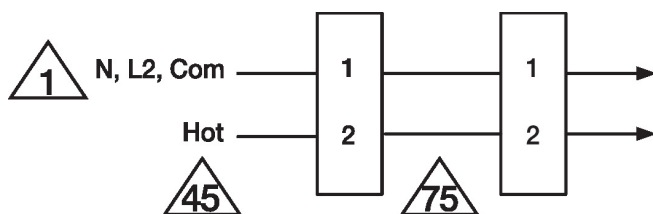
Acessórios

Acessórios mecânicos	Descrição	Tipo
	Suporte anti-rotação, para AFB(X) / NFB(X)	AF-P
	Indicador de parada final para AFB(X) / NFB(X)	IND-AF2
	Braçadeira do eixo para AF ..	K4-1 US
	Braço do atuador, faixa de fixação \varnothing 10...20 mm	KH-AF KH-AF-1 US SH8 ZDB-AF2 US
	Suporte de montagem para AF ..	ZG-100
	Suporte de montagem para AFB(X) / NFB(X)	ZG-101
	Kit adaptador do braço da manivela Incl. hardware de montagem	ZG-AF US
		ZG-AF108 ZG-DC1 ZG-DC2
	Blindagem contra intempéries 13x8x6" [330x203x152 mm] (LxWxH)	ZS-100
	Blindagem contra intempéries 406x213x102 mm [16x8-3/8x4"] (CxLxA)	ZS-150
	Invólucro à prova de explosão 16x10x6.435" [406x254x164 mm] (LxWxH), UL e CSA, Classe I, Zona 1 e 2, Grupos B, C, D, (NEMA 7), Classe III, locais (classificados) perigosos	ZS-260
	Blindagem contra intempéries 17-1/4x8-3/4x5-1/2" [438x222x140 mm] (LxWxH), NEMA 4X, com suportes de montagem	ZS-300

Instalação elétrica

NOTAS DE INSTALAÇÃO

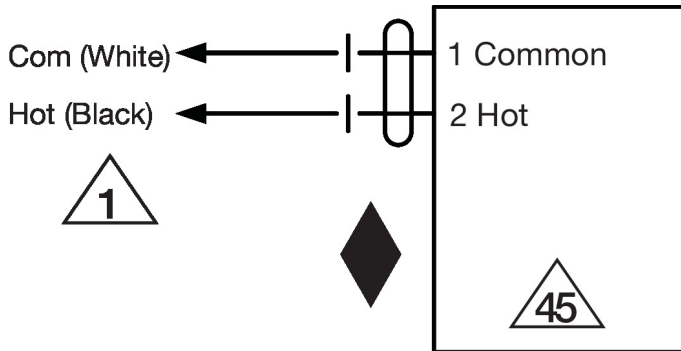
- Proporciona proteção contra sobrecarga e desliga quando necessário.
- Os atuadores podem ser alimentados em paralelo. O consumo de energia deve ser observado.
- S4 passa para S6 quando o atuador é aberto.
- Os interruptores auxiliares são para indicação da posição final ou controle de intertravamento.
- Duplo isolamento.
- Terra presente em alguns modelos.
- Atende aos requisitos padrão cULus sem necessidade de uma conexão de aterramento elétrico.



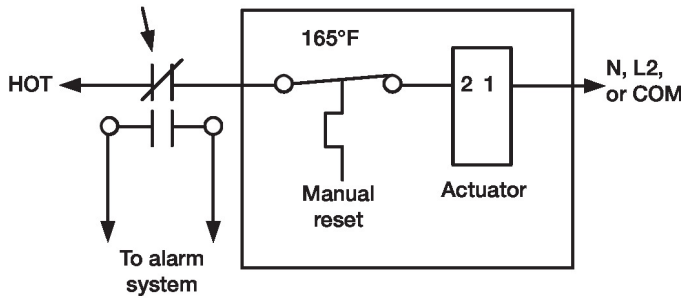
Fiação do atuador paralelo

Instalação elétrica

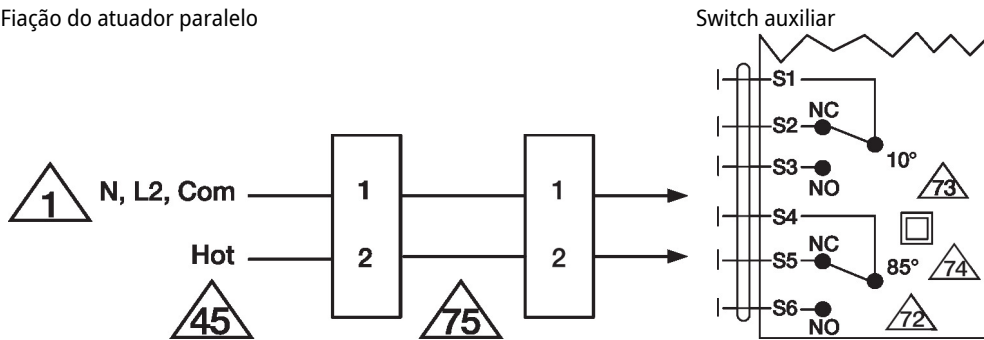
Diagramas de fiação
24 V CA/CC



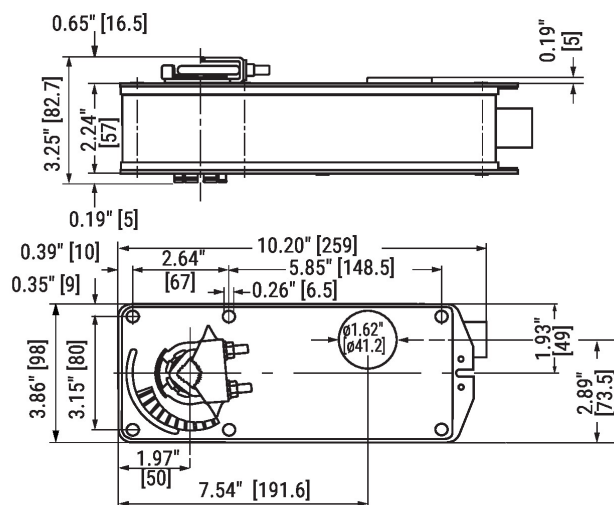
Fiação de controle típica do amortecedor de contenção
Detector or relay F&S Damper



Fiação do atuador paralelo



Dimensões



Standard:
1/2" to 1.05"

Optional*
3/8" to 3/4"

*with K4 US clamp