



5 anos garantia

### Visão geral do tipo

Tipo	Curso
FGVL	1,25 "[32 mm] AVK, 2" [50 mm] EV / RV

### Dados técnicos

<b>Dados funcionais</b>	MamPath	vapor e água quente ou fria
	Faixa de temperatura do fluido (água)	Consultar as especificações de Válvula do fabricante
	Posição de montagem	360°
	Tamanho aplicável da válvula	2.5...6" [65...150]
<b>Materiais</b>	Hardware	SS and Nickel plated steel
	Material da caixa de proteção	Carcaça de alumínio e plástico fundido
	Haste	316 aço inoxidável
	Adaptador da haste	steel/Aluminum
	Quadro, placa, base	aluminum, steel (fits competitor bonnets up to 2.3" dia.)
	Aro	aluminum
	Acoplamento	GF Nylon supplied
<b>Suitable actuators</b>	Sem mola	EVB (X) RVB (X)
	Função de segurança elétrica	AVKB (X)
	Para referência de pressão de fechamento, selecione Pro ou atualize a documentação técnica.	

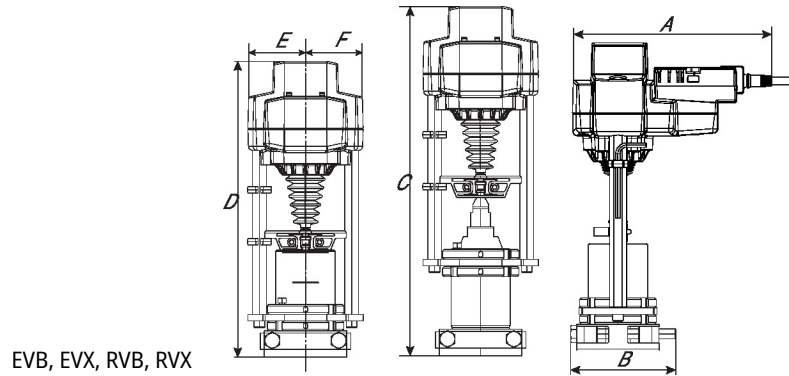
### Características do produto

<b>Padrão / Configuração</b>	A configuração padrão para uma ligação FGVL será instalada de fábrica junto com um atuador da série AVK ou EV, RV. Incluído no kit estará todo o hardware necessário para facilitar a montagem na válvula.
------------------------------	--

### Dimensões

Tipo	Peso
FGVL	9.0 lb [4.1 kg]

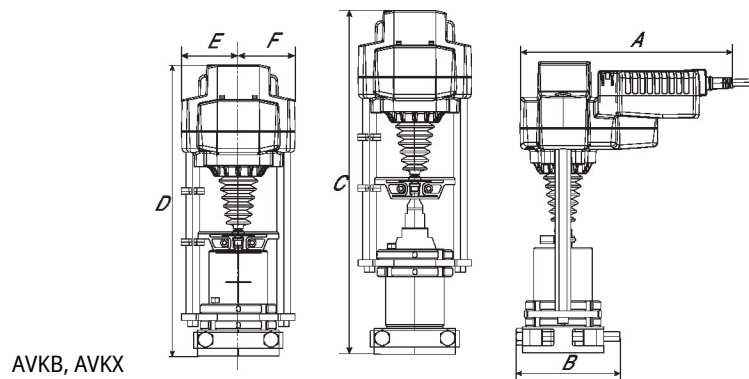
EVB, EVX, RVB, RVX



EVB, EVX, RVB, RVX

CMS/WEB	Descrição do URL	C	D	E	F
9.2" [234]	5.0" [127]	16,7" [425]	14.0" [355]	2.8" [71]	2,8" [71]

AVKB, AVKX



AVKB, AVKX

A	B	C	D	E	F
10.2" [260]	5.0" [127]	16,7" [425]	14.0" [355]	2.8" [71]	2,8" [71]