

Configurável

Electr. Função de segurança da Energy Valve™ da Belimo de 2 vias PI-CCV, AC/DC 24 V, BACnet/IP, BACnet MS/TP, Modbus TCP, Modbus RTU, MP-Bus, Cloud, Diâmetro nominal 6" [150], Flange, Classe ANSI 250, GPM 713, 14...250°F [-10...120°C]



5 anos garantia


Visão geral do tipo
Tipo

EV600SU-713-250+GKRX24-EV

Classe ANSI

250

Dados técnicos

Dados elétricos	Tensão nominal	AC/DC 24 V	
	Frequência da tensão nominal	50/60 Hz	
	Faixa de tensão nominal	CA 19,2...28,8 V / CC 21,6...28,8 V	
	Consumo de energia em operação	17 W	
	Dimensionamento do transformador	29 VA	
Data bus communication	Controle comunicativo	BACnet/IP, BACnet MS/TP Modbus TCP, Modbus RTU MP Bus Cloud	
	Dados funcionais	Tamanho da válvula [mm]	6" [150]
		Faixa de operação Y	2...10 V
		Nota faixa de operação Y	4...20 mA com ZG-R01 (resistor de 500 Ω, 1/4 W)
		Impedância de entrada	100 kΩ (0,1 mA), 500 Ω
Modos de operação opcionais		Variável VDC	
Feedback de posição U		2...10 V	
Feedback de posição variável U		Variável VDC	
Tempo de abertura ou fechamento (motor)		90 s	
Tempo de abertura ou fechamento com função de segurança		<35 s	
Nível de ruído, motor		52 dB(A)	
Nível de ruído, função de segurança		61 dB(A)	
Precisão de controle		±5%	
Vazão mín. controlável		1% de V _{nom}	
MamPath	água gelada ou quente, glycol com até 60% máx. (circuito aberto/vapor não são permitidos)		
Temperatura do fluido	14...250°F [-10...120°C]		
Pressão de fechamento Δps	310 psi		
Faixa de pressão diferencial	5...50 psi ou 1...50 psi, veja a tabela de reduções de fluxo no documento técnico		
Característica de vazão	porcentagem igual ou linear		

Dados técnicos

Dados funcionais	Pressão nominal do corpo	Classe ANSI 250, classe padrão B
	GPM	713
	Conexão de tubo	Flange para utilização com ASME/ANSI classe 250
	Nome da edificação/projeto	sem manutenção
	Controle manual	botão manual externo
Medição de temperatura	Sensor de temperatura remoto comprimento	Opcional: 4,9 pés. [1,5 m], 9,8 pés. [3m], 16,4 pés. [5m] Padrão: 32,8 pés. [10m]
Medição de fluxo	Princípio de medição	Medição do fluxo volumétrico ultrassônico
	Precisão da medição de vazão	±2%*
	Repetibilidade da medida	±0,5% (fluxo)
	Tecnologia do sensor	Ultrassônico com glicol e compensação de temperatura
Dados de segurança	Fonte de energia UL	Fornecimento Classe 2
	Grau de proteção IEC/EN	IP54
	Grau de proteção NEMA/UL	NEMA 1
	Invólucro	Tipo de invólucro UL 1
	Listagem de agências	cULus conforme UL60730-1A / -2-14, CAN / CSA E60730-1:02 CE conforme 2014/30/UE e 2014/35/UE
	Padrão de qualidade	ISO 9001
	UL 2043 Compliant	Adequado para uso em plenum de ar conforme a Seção 300.22 (C) da NEC e a Seção 602 da IMC
	Umidade do ambiente	Máx. 95% RH, sem condensação
	Temperatura ambiente	-22...122°F [-30...50°C]
	Temperatura de armazenagem	-40...176°F [-40...80°C]
Materials	Corpo da válvula	Ferro fundido - GG 25
	Tubo de medição de vazão	Ferro fundido dúctil - GGG50
	Haste	aço inoxidável
	Vedação da haste	EPDM (lubrificado)
	Assento	PTFE
	Disco caracterizador	aço inoxidável
	O-ring	Viton
	Esfera	aço inoxidável

Notas sobre segurança


- AVISO: Este produto pode expô-lo a chumbo que é conhecido no Estado da Califórnia por causar câncer e danos reprodutivos. Para mais informações, acesse www.p65warnings.ca.gov

Características do produto

- Aplicação** Controle do lado da água de sistemas de aquecimento e resfriamento para UHUs e serpentinas de água.
- Operação** A válvula de energia é uma válvula de controle independente de pressão de medição de energia que mede, documenta e otimiza o desempenho da bobina de água.

Características do produto

Medição de fluxo *All flow tolerances are at 68°F [20°C] & water.

Acessórios

Acessórios elétricos	Descrição	Tipo
	Sensores de temperatura de substituição para Belimo Energy Valve™, 65...150 1,5 m	EV-RT-15
	Sensores de temperatura de substituição para Belimo Energy Valve™, 65...150 10 pés [3 m]	EV-RT-30
	Sensores de temperatura de substituição para Belimo Energy Valve™, 65...150 16 pés [5 m]	EV-RT-50
	Sensores de temperatura de substituição para Belimo Energy Valve™, 65...150 10 m	EV-RT-100
	Ferramenta de serviço, com função ZIP-USB, para atuadores Belimo programáveis e comunicativos/controlador VAV e dispositivos de desempenho HVAC	ZTH US

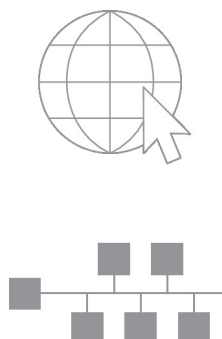
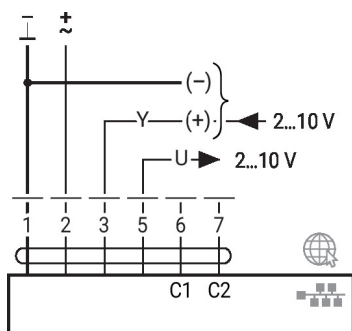
Instalação elétrica
Cores dos fios:

- 1 = preto
- 2 = vermelho
- 3 = branco
- 5 = laranja
- 6 = rosa
- 7 = cinza

NOTAS DE INSTALAÇÃO

- Os atuadores com cabos de eletrodomésticos são numerados.
- Os atuadores podem ser conectados em paralelo. O consumo de energia e a impedância de entrada devem ser observados.
- Os atuadores também podem ser alimentados por DC 24 V.
- Atuadores com cabo de plenum não têm números; use códigos de cores.
- Atende aos requisitos padrão cULus sem necessidade de uma conexão de aterramento elétrico.
- Aviso! Componentes elétricos energizados!**

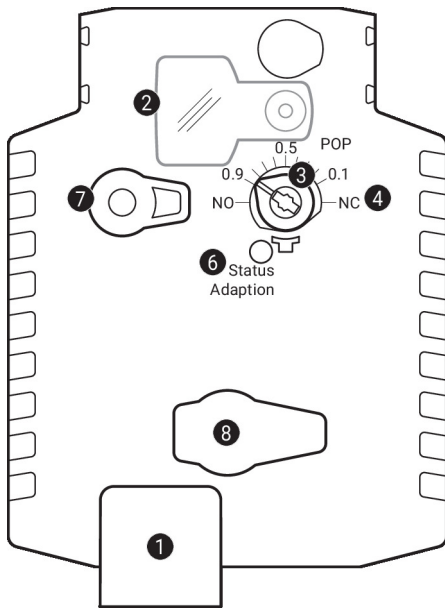
Durante a instalação, teste, manutenção e solução de problemas deste produto, pode ser necessário trabalhar com componentes elétricos energizados. Solicite que estas tarefas sejam realizadas por um eletricista qualificado ou outra pessoa que tenha sido devidamente treinada na manipulação de componentes elétricos energizados. O não cumprimento de todas as precauções de segurança elétrica durante a exposição a componentes elétricos energizados pode resultar em lesões graves ou morte.



Conexão de um notebook para controle manual e de parametrização via RJ45.

Conexão opcional via RJ45 (conexão direta com notebook/ conexão via Intranet ou Internet) para acesso ao servidor web integrado

Controles e indicadores operacionais



1 LED display green

- Off: No power supply or wiring error
- On: In operation
- Flickering: Internal communication (Valve/Sensor)

2 Cover, POP button

3 POP button

4 Scale for manual adjustment

6 Push-button and LED display yellow

- On: Adaptation or synchronisation process active
- Flashing: POP function active
- Off: Not in operation, pre-charging time SuperCap, fault SuperCap
- Press button: Triggers angle of rotation adaptation, followed by standard mode

7 Manual override button

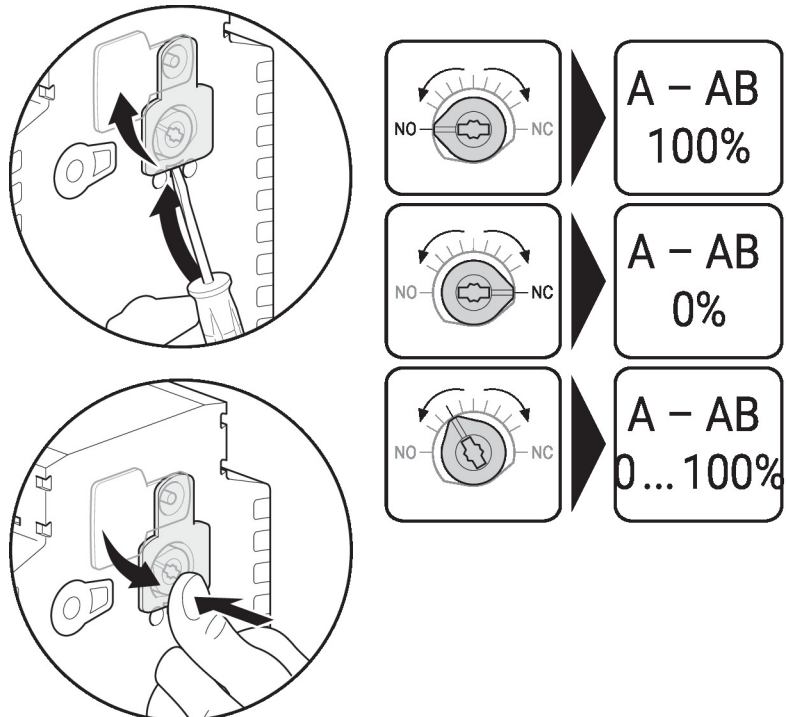
- Press button: Gear train disengages, motor stops, manual override possible
- Release button: Gear train engages, followed by standard mode

8 Service plug

For connecting parametrisation and service tools

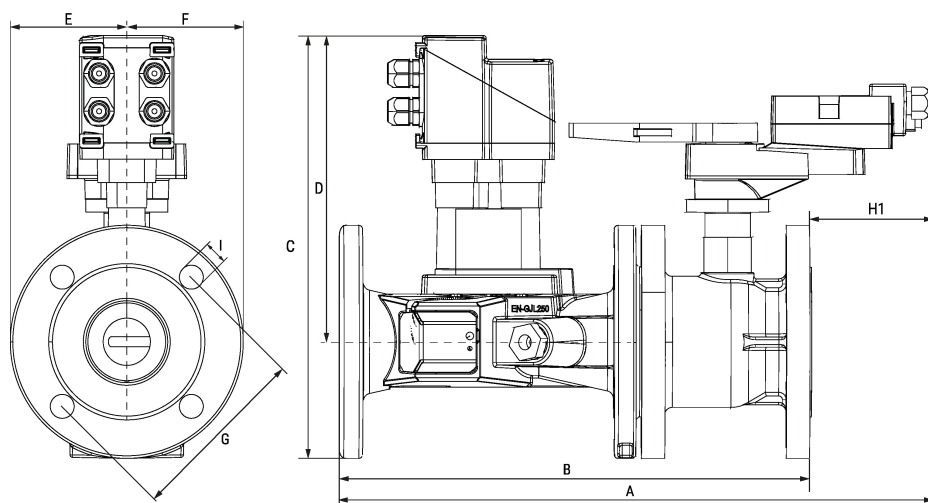
Ajuste da posição de segurança

Definição da posição de ajuste de emergência (POP)



Dimensões

Desenhos dimensionais



Tipo

EV600SU-713-250+GKRX24-EV

Peso

260 lb [120 kg]

A	B	C	D	E	F	G	H1	I	Número de orifícios dos parafusos
26.7" [678]	25.7" [653]	17.2" [438]	10.9" [276]	6.3" [160]	6,3" [160]	10.6" [270]	1" [25]	0.9" [22]	12