

**Configurável**

Electr. Função de segurança da Energy Valve™ da Belimo de 2 vias PI-CCV, AC/DC 24 V, BACnet/IP, BACnet MS/TP, Modbus TCP, Modbus RTU, MP-Bus, Cloud, Diâmetro nominal 2 1/2"[65], Flange, Classe ANSI 125, GPM 127, 14...250°F [-10...120°C]



5 anos garantia


**Visão geral do tipo**
**Tipo**

EV250SU-127+AKRX24-EV

**Classe ANSI**

125

**Dados técnicos**

<b>Dados elétricos</b>	Tensão nominal	AC/DC 24 V	
	Frequência da tensão nominal	50/60 Hz	
	Faixa de tensão nominal	CA 19,2...28,8 V / CC 21,6...28,8 V	
	Consumo de energia em operação	14 W (0,5 "a 2"), 16 W (2,5 "a 6")	
	Dimensionamento do transformador	26 VA	
<b>Data bus communication</b>	Controle comunicativo	BACnet/IP, BACnet MS/TP Modbus TCP, Modbus RTU MP Bus Cloud	
	<b>Dados funcionais</b>	Tamanho da válvula [mm]	2.5" [65]
		Faixa de operação Y	2...10 V
		Nota faixa de operação Y	4...20 mA com ZG-R01 (resistor de 500 Ω, 1/4 W)
		Impedância de entrada	100 kΩ (0,1 mA), 500 Ω
Modos de operação opcionais		Variável VDC	
Feedback de posição U		2...10 V	
Feedback de posição variável U		Variável VDC	
Tempo de abertura ou fechamento (motor)		90 s	
Tempo de abertura ou fechamento com função de segurança		<35 s	
Nível de ruído, motor		45 dB(A)	
Nível de ruído, função de segurança		45 dB(A)	
Precisão de controle		±5%	
Vazão mín. controlável		1% de V'nom	
MamPath	água gelada ou quente, glycol com até 60% máx. (circuito aberto/vapor não são permitidos)		
Temperatura do fluido	14...250°F [-10...120°C]		
Pressão de fechamento Δps	175 psi		
Faixa de pressão diferencial	5...50 psi ou 1...50 psi, veja a tabela de reduções de fluxo no documento técnico		
Característica de vazão	porcentagem igual ou linear		

**Dados técnicos**

<b>Dados funcionais</b>	Pressão nominal do corpo	Classe ANSI 125, classe padrão B
	GPM	127
	Conexão de tubo	Flange para utilização com ASME/ANSI classe 125
	Nome da edificação/projeto	sem manutenção
	Controle manual	botão manual externo
<b>Medição de temperatura</b>	Sensor de temperatura remoto comprimento	Opcional: 4,9 pés. [1,5 m], 9,8 pés. [3m], 16,4 pés. [5m] Padrão: 32,8 pés. [10m]
<b>Medição de fluxo</b>	Princípio de medição	Medição do fluxo volumétrico ultrassônico
	Precisão da medição de vazão	±2%*
	Repetibilidade da medida	±0,5% (fluxo)
	Tecnologia do sensor	Ultrassônico com glicol e compensação de temperatura
<b>Dados de segurança</b>	Fonte de energia UL	Fornecimento Classe 2
	Grau de proteção IEC/EN	IP54
	Grau de proteção NEMA/UL	NEMA 1
	Invólucro	Tipo de invólucro UL 1
	Listagem de agências	cULus conforme UL60730-1A / -2-14, CAN / CSA E60730-1:02 CE conforme 2014/30/UE e 2014/35/UE
	Padrão de qualidade	ISO 9001
	UL 2043 Compliant	Adequado para uso em plenum de ar conforme a Seção 300.22 (C) da NEC e a Seção 602 da IMC
	Umidade do ambiente	Máx. 95% RH, sem condensação
	Temperatura ambiente	-22...122°F [-30...50°C]
	Temperatura de armazenagem	-40...176°F [-40...80°C]
<b>Materials</b>	Corpo da válvula	Ferro fundido - GG 25
	Tubo de medição de vazão	Ferro fundido dúctil - GGG50
	Haste	aço inoxidável
	Vedação da haste	EPDM (lubrificado)
	Assento	PTFE
	Disco caracterizador	aço inoxidável
	O-ring	EPDM (lubrificado)
	Esfera	aço inoxidável

**Notas sobre segurança**


- AVISO: Este produto pode expô-lo a chumbo que é conhecido no Estado da Califórnia por causar câncer e danos reprodutivos. Para mais informações, acesse [www.p65warnings.ca.gov](http://www.p65warnings.ca.gov)

**Características do produto**

- Aplicação** Controle do lado da água de sistemas de aquecimento e resfriamento para UHUs e serpentinas de água.
- Operação** A válvula de energia é uma válvula de controle independente de pressão de medição de energia que mede, documenta e otimiza o desempenho da bobina de água.

**Características do produto**
**Medição de fluxo** \*All flow tolerances are at 68°F [20°C] & water.

**Acessórios**

Acessórios elétricos	Descrição	Tipo
	Substituição do sensor de fluxo para Belimo Energy Valve™, Ultrassônico 2 1/2" 65	M24250-EV
	Sensores de temperatura de substituição para Belimo Energy Valve™, 65...150 1,5 m	EV-RT-15
	Sensores de temperatura de substituição para Belimo Energy Valve™, 65...150 10 pés [3 m]	EV-RT-30
	Sensores de temperatura de substituição para Belimo Energy Valve™, 65...150 16 pés [5 m]	EV-RT-50
	Sensores de temperatura de substituição para Belimo Energy Valve™, 65...150 10 m	EV-RT-100
	Ferramenta de serviço, com função ZIP-USB, para atuadores Belimo programáveis e comunicativos/controlador VAV e dispositivos de desempenho HVAC	ZTH US
Acessórios mecânicos	Descrição	Tipo
	Blindagem contra intempéries para Belimo Energy Valve™, 65...80, Somente modelos ultrassônicos	ZS-EPIV-EV-80U

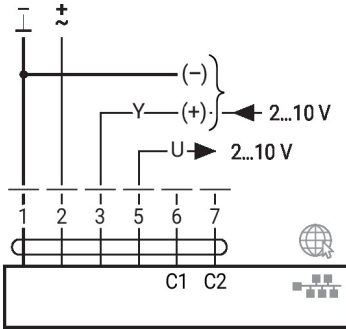
**Instalação elétrica**
**Cores dos fios:**

- 1 = preto
- 2 = vermelho
- 3 = branco
- 5 = laranja
- 6 = rosa
- 7 = cinza

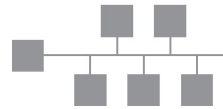
**NOTAS DE INSTALAÇÃO**

- Os atuadores com cabos de eletrodomésticos são numerados.
- Os atuadores podem ser conectados em paralelo. O consumo de energia e a impedância de entrada devem ser observados.
- Os atuadores também podem ser alimentados por DC 24 V.
- Atuadores com cabo de plenum não têm números; use códigos de cores.
- Atende aos requisitos padrão cULus sem necessidade de uma conexão de aterramento elétrico.
- Aviso! Componentes elétricos energizados!**  
Durante a instalação, teste, manutenção e solução de problemas deste produto, pode ser necessário trabalhar com componentes elétricos energizados. Solicite que estas tarefas sejam realizadas por um electricista qualificado ou outra pessoa que tenha sido devidamente treinada na manipulação de componentes elétricos energizados. O não cumprimento de todas as precauções de segurança elétrica durante a exposição a componentes elétricos energizados pode resultar em lesões graves ou morte.

Instalação elétrica

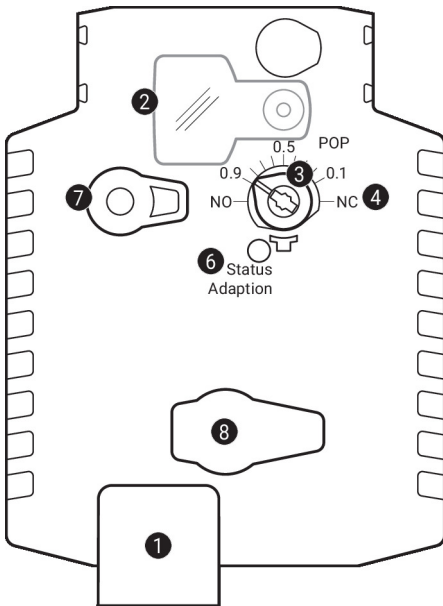


Conexão de um notebook para controle manual e de parametrização via RJ45.



Conexão opcional via RJ45 (conexão direta com notebook/ conexão via Intranet ou Internet) para acesso ao servidor web integrado

Controles e indicadores operacionais



**1** LED display green

- Off: No power supply or wiring error
- On: In operation
- Flickering: Internal communication (Valve/Sensor)

**2** Cover, POP button

**3** POP button

**4** Scale for manual adjustment

**6** Push-button and LED display yellow

- On: Adaptation or synchronisation process active
- Flashing: POP function active
- Off: Not in operation, pre-charging time SuperCap, fault SuperCap
- Press button: Triggers angle of rotation adaptation, followed by standard mode

**7** Manual override button

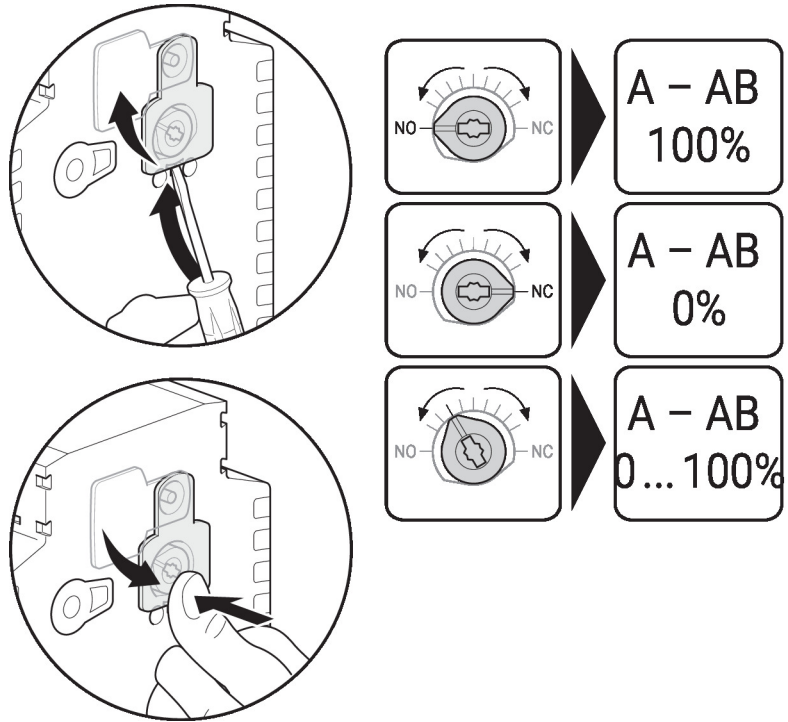
- Press button: Gear train disengages, motor stops, manual override possible
- Release button: Gear train engages, followed by standard mode

**8** Service plug

For connecting parametrisation and service tools

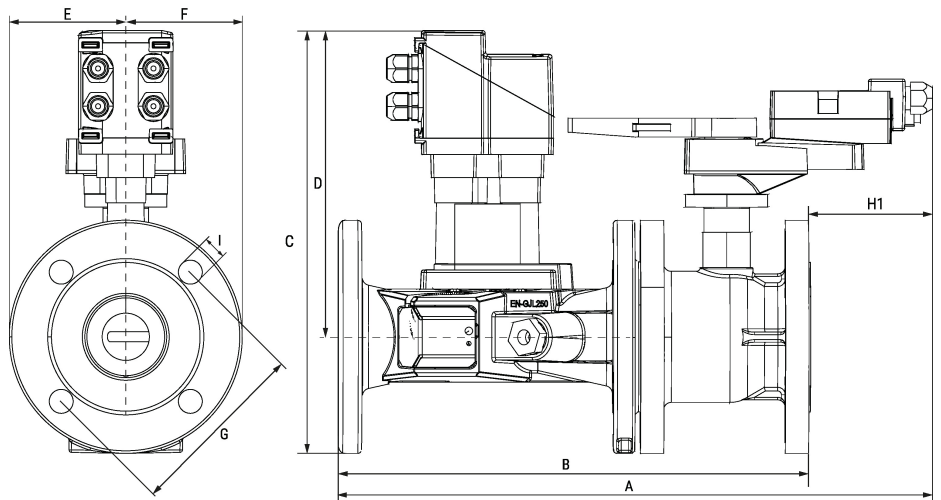
Controles e indicadores operacionais

Ajuste da posição de segurança Definição da posição de ajuste de emergência (POP)



Dimensões

Desenhos dimensionais



Tipo

EV250SU-127+AKRX24-EV

Peso

63 lb [29 kg]

A	B	C	D	E	F	G	H1	I	Número de orifícios dos parafusos
17.7" [450]	14.9" [379]	13.2" [335]	9.6" [243]	3.6" [92]	3,6" [92]	5.5" [140]	2.8" [72]	0.7" [19]	4