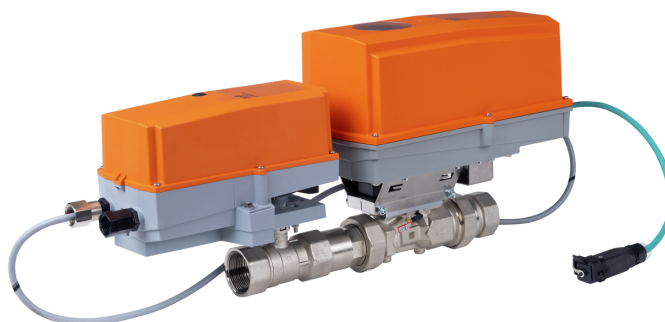


- Tensão nominal AC/DC 24 V
- Controle Modulação, Atuador com capacidade de comunicação, Híbrido, Cloud
- Mede a energia
- Controla a potência
- Gerencia o diferencial de temperatura



5-year warranty


Dados técnicos

Dados elétricos	Tensão nominal	AC/DC 24 V	
	Frequência da tensão nominal	50/60 Hz	
	Faixa de tensão nominal	CA 19,2...28,8 V / CC 21,6...28,8 V	
	Consumo de energia em operação	14 W	
	Dimensionamento do transformador	23 VA	
	Conexão Ethernet	Tomada RJ45	
	Condutores, cabos	CA/CC 24 V, comprimento do cabo <100 m, não é necessário ter blindagem ou entrelaçamento Cabos blindados são recomendados para alimentação via PoE	
	Data bus communication	Controle comunicativo	BACnet/IP, BACnet MS/TP Modbus TCP, Modbus RTU MP Bus Cloud
Dados funcionais		Tamanho da válvula [mm]	0.5" [15]
		Faixa de operação Y	2...10 V
		Nota faixa de operação Y	4...20 mA com ZG-R01 (resistor de 500 Ω, 1/4 W)
	Impedância de entrada	100 kΩ (0,1 mA), 500 Ω	
	Modos de operação opcionais	Variável VDC	
	Feedback de posição U	2...10 V	
	Feedback de posição variável U	Variável VDC	
Tempo de abertura ou fechamento (motor)	90 s		
Tempo de abertura ou fechamento com função de segurança	<35 s		
Nível de ruído, motor	45 dB(A)		
Nível de ruído, função de segurança	61 dB(A)		
Precisão de controle	±5%		
Vazão mín. controlável	1% de V'nom		

Dados funcionais	MamPath	água gelada ou quente, glycol com até 60% máx. (circuito aberto/vapor não são permitidos)
	Temperatura do fluido	14...250°F [-10...120°C]
	Pressão de fechamento Δ ps	200 psi
	Faixa de pressão diferencial	5...50 psi ou 1...50 psi, veja a tabela de reduções de fluxo no documento técnico
	Característica de vazão	porcentagem igual ou linear
	Pressão nominal do corpo	360 psi
	GPM	6.6
	Conexão de tubo	Rosca interna NPT (fêmea)
	Nome da edificação/projeto	sem manutenção
	Controle manual	botão manual externo
Dados de medição	Sensor de temperatura	Pt1000 - EN 60751, tecnologia de 2 fios, conectados de forma inseparável Comprimento do cabo do sensor externo T1: 3 m
Medição de temperatura	Precisão da medição temperatura absoluta	32.6°F @ 50°F [$\pm 0.35^\circ\text{C}$ @ 10°C] (Pt1000 EN60751 Class B) 33°F @ 140°F [$\pm 0.6^\circ\text{C}$ @ 60°C] (Pt1000 EN60751 Class B)
	Medição da precisão diferença de temperatura	$\pm 0,22$ K @ $\Delta T = 10$ K $\pm 0,32$ K @ $\Delta T = 20$ K
	Resolução	0.05°C
Medição de fluxo	Precisão da medição de vazão	$\pm 2\%^*$
	Repetibilidade da medida	$\pm 0,5\%$ (fluxo)
	Tecnologia do sensor	Ultrassônico com glicol e compensação de temperatura
Dados de segurança	Fonte de energia UL	Fornecimento Classe 2
	Grau de proteção IEC/EN	IP66
	Grau de proteção NEMA/UL	NEMA 4
	Invólucro	Tipo de invólucro UL 4
	Listagem de agências	cULus conforme UL60730-1A / -2-14, CAN / CSA E60730-1:02 CE conforme 2014/30/UE e 2014/35/UE
	Padrão de qualidade	ISO 9001
	UL 2043 Compliant	Adequado para uso em plenum de ar conforme a Seção 300.22 (C) da NEC e a Seção 602 da IMC
	Umidade do ambiente	Máx. 95% RH, sem condensação
	Temperatura ambiente	-22...122°F [-30...50°C]
	Temperatura de armazenagem	-40...176°F [-40...80°C]
Materials	Corpo da válvula	Corpo em latão niquelado
	Tubo de medição de vazão	Corpo em latão niquelado
	Haste	aço inoxidável
	Vedação da haste	EPDM (lubrificado)
	Assento	PTFE
	Disco caracterizador	TEFZEL®

Dados técnicos

Materials	O-ring	EPDM
	Esfera	aço inoxidável

Notas sobre segurança


- Este dispositivo foi projetado para uso em sistemas estacionários de aquecimento, ventilação e ar condicionado e não deve ser usado fora do campo de aplicação especificado, especialmente em aeronaves ou em qualquer outro meio de transporte aéreo.
- Aplicação externa: somente possível se não houver interferência direta de água (do mar), neve, gelo, radiação solar ou gases agressivos sobre o atuador e se houver garantia de que as condições ambiente permanecerão sempre dentro dos limites informados na folha de dados.
- Somente especialistas autorizados podem realizar a instalação. Todos os regulamentos de instalação legais ou institucionais aplicáveis devem ser cumpridos durante a instalação.
- O dispositivo contém componentes elétricos e eletrônicos e não pode ser descartado como lixo doméstico. Todas as regulamentações e exigências válidas localmente devem ser observadas.

Características do produto

Aplicação	Controle do lado da água de sistemas de aquecimento e resfriamento para UHUs e serpentinas de água.
Operação	A válvula de energia é uma válvula de controle independente de pressão de medição de energia que mede, documenta e otimiza o desempenho da bobina de água.
Modo de operação	O dispositivo de desempenho AVAC é composto por quatro componentes: válvula de controle caracterizada (CCV), tubo de medição com sensor de vazão, sensores de temperatura e o próprio atuador. A vazão máxima ajustada (V'max) é atribuída ao sinal de controle máximo DDC (normalmente 10 V/100%). Alternativamente, o sinal de controle DDC pode ser atribuído ao ângulo de abertura da válvula ou à potência necessária no trocador de calor (ver controle de potência). O dispositivo de desempenho AVAC pode ser controlado por meio de sinais analógicos ou de comunicação. O fluido é detectado pelo sensor no tubo de medição e é aplicado como o valor da vazão. O valor de medição é equilibrado com o valor de referência. O atuador corrige o desvio alterando a posição da válvula. O ângulo de rotação α varia de acordo com a pressão diferencial através do elemento de controle final (ver curvas de vazão).
Medição de fluxo	*All flow tolerances are at 68°F [20°C] & water.

Acessórios

Módulos de sensores de substituição	Descrição	Tipo
	Peça em T com cápsula termométrica Diâmetro nominal 1/2" [15]	A-22PE-A09
	Peça em T com cápsula termométrica Diâmetro nominal 3/4" [20]	A-22PE-A10
	Peça em T com cápsula termométrica Diâmetro nominal 1" [25]	A-22PE-A11
	Peça em T com cápsula termométrica Diâmetro nominal 1 1/4" [32]	A-22PE-A12
	Peça em T com cápsula termométrica Diâmetro nominal 1 1/2" [40]	A-22PE-A13
	Peça em T com cápsula termométrica Diâmetro nominal 2" [50]	A-22PE-A14
Sensores	Descrição	Tipo
	Sensor de pressão diferencial água, 0...15 psi, ativo, 0...10 V	22WDP-511
	Sensor de pressão diferencial água, 0...30 psi, ativo, 0...10 V	22WDP-512
	Sensor de pressão diferencial água, 0...50 psi, ativo, 0...10 V	22WDP-514
	Sensor de pressão diferencial água, 0...100 psi, ativo, 0...10 V	22WDP-515

Instalação elétrica



Alimentação de transformador de isolamento.

Possível conexão paralela de outros atuadores. Observe os dados de desempenho.

A fiação da linha para BACnet MS/TP / Modbus RTU deve ser feita de acordo com os regulamentos RS485 aplicáveis.

Modbus/BACnet: alimentação e comunicação não isoladas galvanicamente. Conecte o sinal de terra dos dispositivos um com o outro.

Conexão do sensor: opcionalmente, é possível conectar um sensor adicional ao medidor de energia térmica. Este pode ser um sensor resistivo passivo Pt1000, Ni1000, NTC10k (10k Ω), um sensor ativo com saída DC 0...10 V ou um contato switch. Portanto, o sinal analógico do sensor pode ser facilmente digitalizado com o medidor de energia térmica e transferido para o sistema de comunicação correspondente.

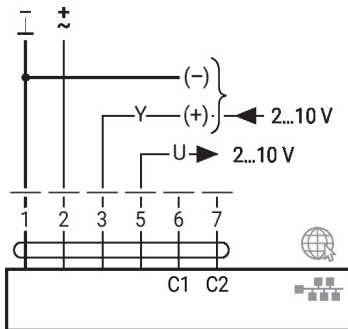
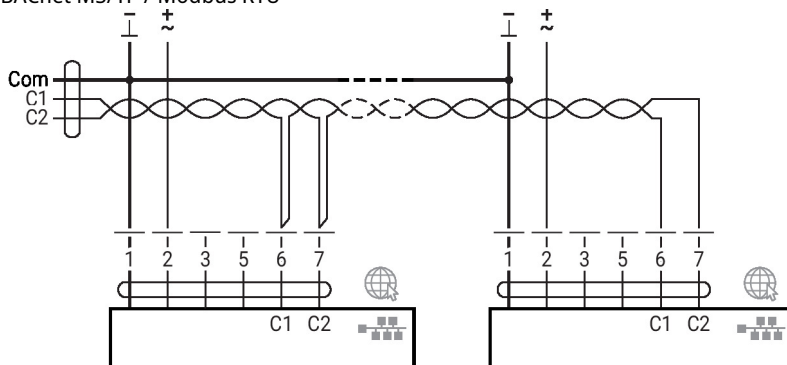
Saída analógica: uma saída analógica está disponível no medidor de energia térmica. Pode ser selecionada como DC 0...10 V, DC 0,5...10 V ou DC 2...10 V. Por exemplo, a vazão ou a temperatura do sensor de temperatura T1/T2 pode ser emitida como um valor analógico.

Cores dos fios:

- 1 = preto
- 2 = vermelho
- 3 = branco
- 5 = laranja
- 6 = rosa
- 7 = cinza

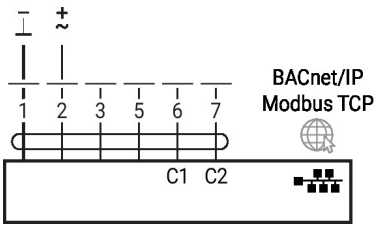
Funções:

- 1 = Com
- 2 = AC/DC 24 V
- 3 = Sensor (opcional)
- 5 = 0...10 V, MP-Bus
- C1 = D- = A (fio 6)
- C2 = D+ = B (fio 7)

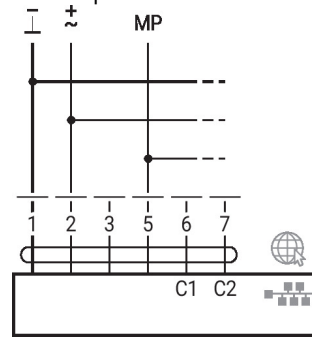

BACnet MS/TP / Modbus RTU


Instalação elétrica

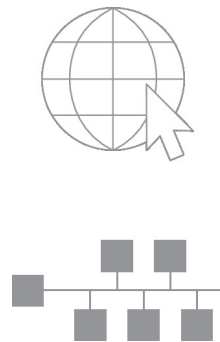
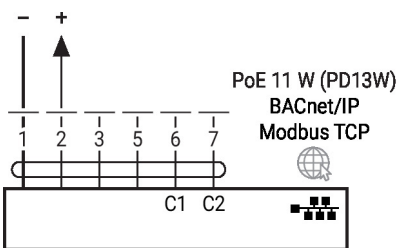
BACnet/IP / Modbus TCP



MP-Bus, alimentação via conexão de fio triplo



PoE com BACnet/IP / Modbus TCP

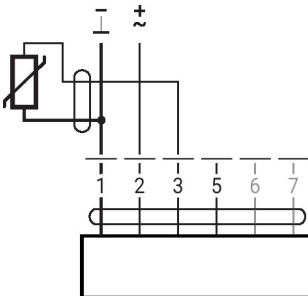


Conexão de um notebook para controle manual e de parametrização via RJ45.

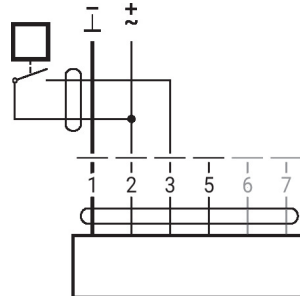
Conexão opcional via RJ45 (conexão direta com notebook/ conexão via Intranet ou Internet) para acesso ao servidor web integrado

Conversor para sensores

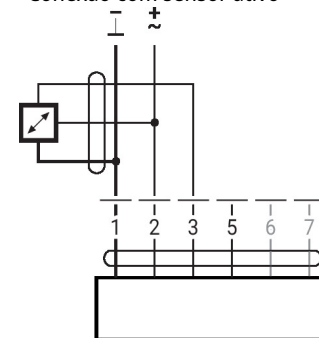
Conexão com sensor passivo



Conexão com contato switch



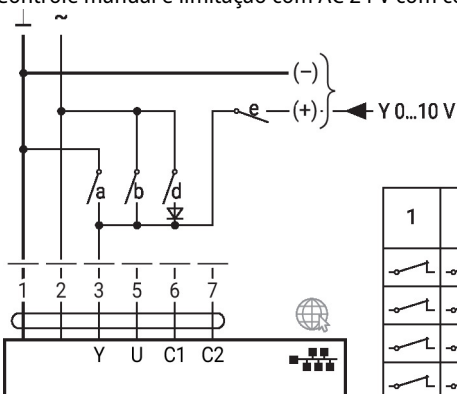
Conexão com sensor ativo



Funções

Funções com parâmetros específicos (é necessária parametrização)

Controle manual e limitação com AC 24 V com contatos de relé

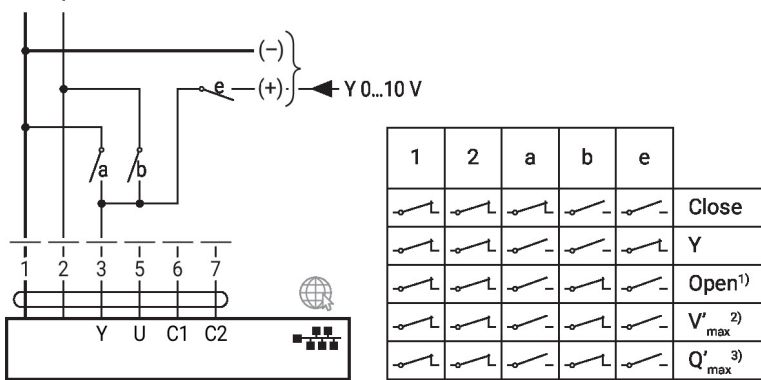


e.g. 1N 4007

1	2	a	b	d	e	
						Close
						V _{max}
						Open
						Y

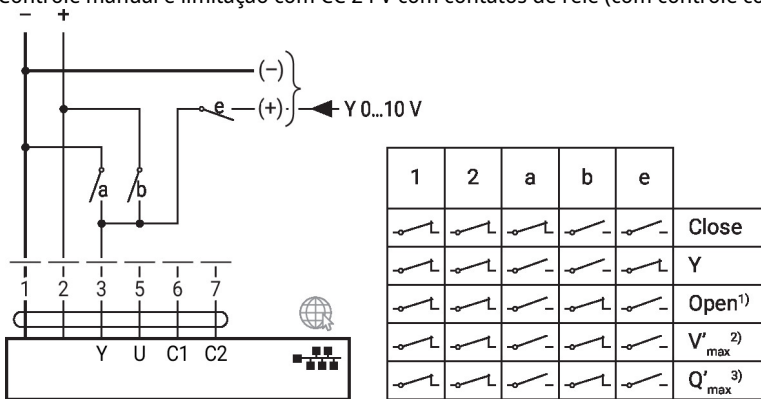
Funções com parâmetros específicos (é necessária parametrização)

Controle manual e limitação com CC 24 V com contatos de relé (com controle convencional ou modo híbrido)



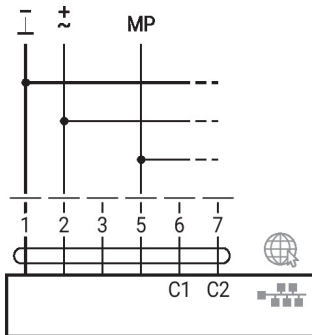
- 1) Controle de posição
- 2) Controle de fluxo
- 3) Controle de potência

Controle manual e limitação com CC 24 V com contatos de relé (com controle convencional ou modo híbrido)

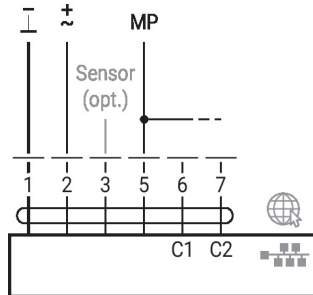


- 1) Controle de posição
- 2) Controle de fluxo
- 3) Controle de potência

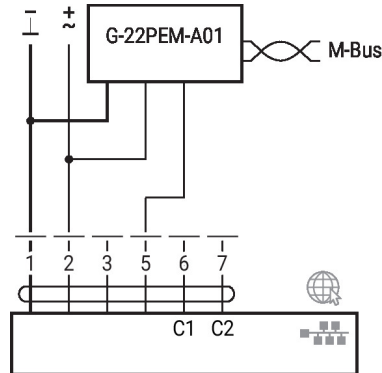
MP-Bus, alimentação via conexão de fio triplo



MP-Bus via conexão de fio duplo, fonte de alimentação local



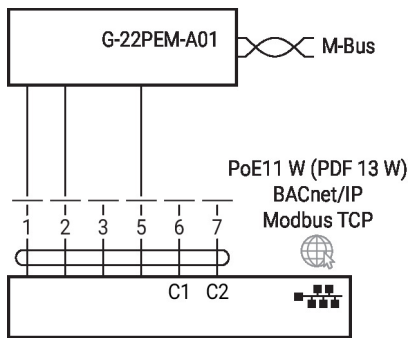
M-Bus com conversor



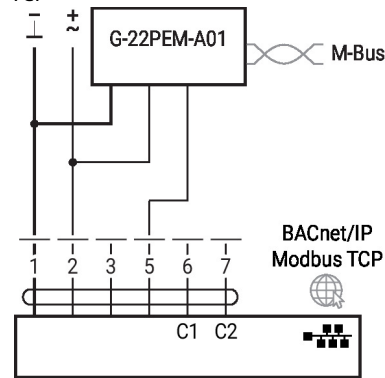
Funções

Funções com parâmetros específicos (é necessária parametrização)

M-Bus com conversor em modo paralelo com PoE com BACnet/IP / Modbus TCP

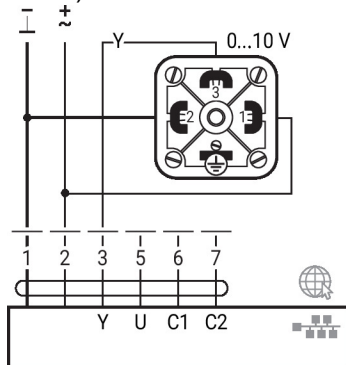


M-Bus com conversor em modo paralelo com BACnet/IP / Modbus TCP

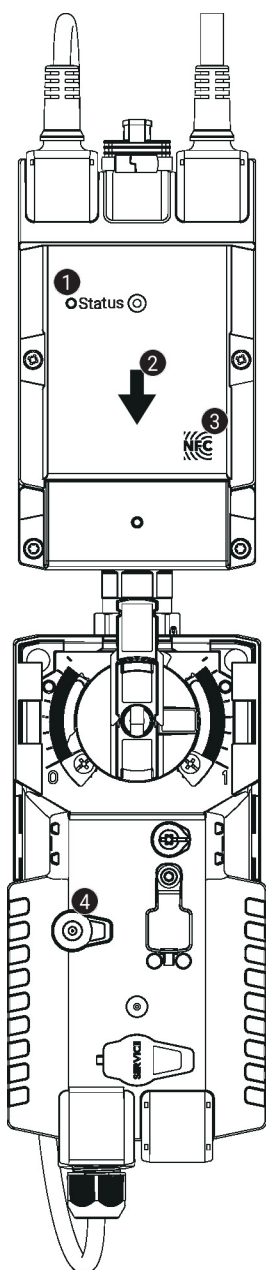


Modo de operação do controle de pressão diferencial

Conexão do sensor de pressão diferencial 22WDP-51.. (sensor não incluído)



Controles e indicadores operacionais


1 LED display green

On:	Device starting up
Flashing:	In operation (Power ok)
Off:	No power

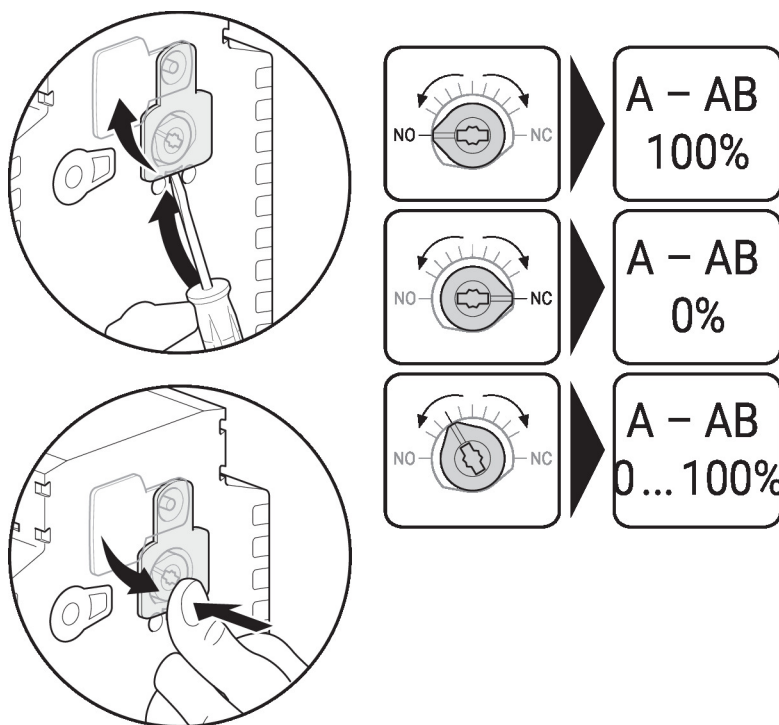
2 Flow direction
3 NFC interface
4 Manual override button

Press button:	Gear train disengages, motor stops, manual override possible
Release button:	Gear train engages, standard mode

Controles e indicadores operacionais

Ajuste da posição de segurança

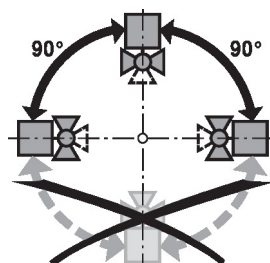
Definição da posição de ajuste de emergência (POP)



Notas sobre a instalação

Orientação de instalação permitida

A válvula esfera pode ser instalada na posição vertical horizontal. A válvula esfera não pode ser instalada em posição suspensa, ou seja, com a haste apontando para baixo.


Local da instalação no retorno

Recomenda-se a instalação no retorno.

Requisitos de qualidade da água

Os requisitos de qualidade da água especificados na VDI 2035 devem ser cumpridos. As válvulas Belimo são dispositivos de regulação. Para que as válvulas funcionem corretamente no longo prazo, elas devem ser mantidas livres de resíduos de partículas (por exemplo, restos de solda durante os trabalhos de instalação). Recomenda-se a instalação de um filtro adequado.

Manutenção

As válvulas esfera, atuadores rotativos e sensores são sem manutenção.

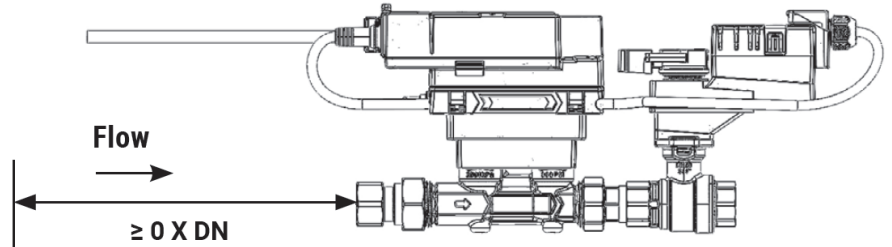
Antes de qualquer trabalho de manutenção no dispositivo de controle final, é essencial isolar o atuador rotativo da fonte de alimentação (desconectando o cabo elétrico, se necessário). Qualquer bomba na parte do sistema de tubulação em questão também deve ser desligada e as válvulas gaveta apropriadas devem ser fechadas (permitir que todos os componentes esfriem primeiro, se necessário, e sempre reduzir a pressão do sistema ao nível da pressão ambiente).

O sistema não deve ser recolocado em operação até que a válvula esfera e o atuador rotativo tenham sido corretamente remontados de acordo com as instruções e a tubulação tenha sido reabastecida por pessoal treinado profissionalmente.

Notas sobre a instalação

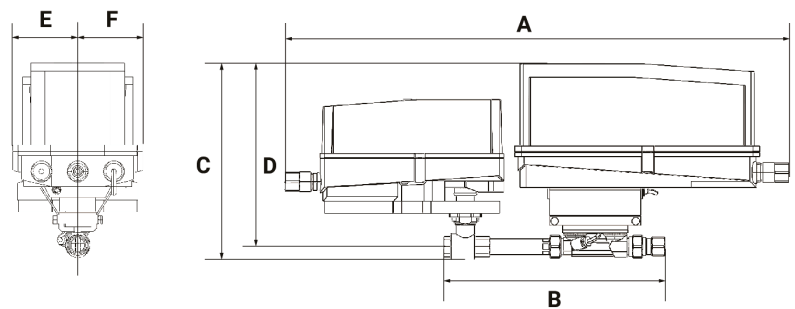
Sentido do fluxo O sentido do fluxo, especificado por uma seta na caixa, deve ser cumprido, caso contrário, a vazão será medida incorretamente.

Seção de entrada There are no requirements for straight inlet sections prior to the flow sensor. Product has been tested to and fulfills the requirements of EN1434-4:2022



Dimensões

Desenhos dimensionais



Tipo				Peso	
EV050+AKRX-E N4				13 lb [5.8 kg]	
A	B	C	D	E	F
26.6" [675]	12.0" [305]	10.2" [260]	9.5" [241]	3.4" [86]	3,4" [86]