

Válvula independente de pressão, 2 vias, Rosca interna, (EPIV)

ARB (X) N4)

- Tensão nominal AC/DC 24 V
- Controle Modulação, Atuador com capacidade de comunicação, Híbrido
- Para sistemas fechados de água fria e quente
- Para controle de atuação proporcional de sistemas de aquecimento e manuseio de ar no lado da água
- Comunicação via BACnet MS/TP, Modbus RTU, Belimo MP-Bus ou controle convencional
- Conversão de sinais ativos do sensor e contatos de comutação
- Aquecedor interno controlado por umidostato



Picture may differ from product



5-year warranty



## Dados técnicos

<b>Dados elétricos</b>	Tensão nominal	AC/DC 24 V	
	Frequência da tensão nominal	50/60 Hz	
	Faixa de tensão nominal	CA 19,2...28,8 V / CC 21,6...28,8 V	
	Consumo de energia em operação	26W incl. aquecedor	
	Dimensionamento do transformador	29 VA incl. aquecedor	
	Alimentação/controle de conexão	cabre 3 ft. [1 m], 6 x 0.75 mm <sup>2</sup>	
	Condutores, cabos	AC/DC 24 V, comprimento do cabo <100 m	
	<b>Data bus communication</b>	Controle comunicativo	BACnet MS/TP Modbus RTU MP Bus
<b>Dados funcionais</b>		Tamanho da válvula [mm]	0.5" [15]
		Faixa de operação Y	2...10 V
	Nota faixa de operação Y	4...20 mA com ZG-R01 (resistor de 500 Ω, 1/4 W)	
	Impedância de entrada	100 kΩ (0,1 mA), 500 Ω	
	Faixa de operação variável Y	0,5...10 V	
	Modos de operação opcionais	Variável VDC	
	Feedback de posição U	2...10 V	
	Feedback de posição U nota	Máx. 1 mA	
	Tempo de abertura ou fechamento (motor)	90 s	
	Intensidade do som do motor	45 dB(A)	
	V'max ajustável	25...100% do V'nom	
	Precisão de controle	±5% (de 25...100% V'nom)	
	Vazão mín. controlável	1% de V'nom	
	Configuração	via NFC, Belimo Assistant 2	
	MamPath	Água fria ou quente com no máximo 60% de glicol (não é permitido circuito aberto/vapor)	
	Temperatura do fluido	14...250°F [-10...120°C]	
Pressão de fechamento Δps	200 psi		
Faixa de pressão diferencial	5...50 psi ou 1...50 psi, veja a tabela de reduções de fluxo no documento técnico		
Característica de vazão	porcentagem igual ou linear		

<b>Dados funcionais</b>	Pressão nominal do corpo	360 psi
	Taxa de vazamento	0% de vazamento
	GPM	6.6
	Conexão de tubo	Rosca interna NPT (fêmea)
	Orientação de instalação	vertical para horizontal (em relação ao caule)
	Nome da edificação/projeto	sem manutenção
	Controle manual	botão manual externo
	Comprimento da entrada para atender à precisão da medição especificada	≥ a 0 x diâmetro nominal (de acordo com a norma EN1434-4:2022)
<b>Medidor de aquecimento</b>	Tipo de contato	Contato normalmente fechado
	Saída de aquecimento	21 W
	Switch ativado	Máx. 2,5 A
	Ajustes	65% RH fixo
	Aquecedor	Perfil de alumínio, anodizado
	Elemento sensor	Termobimetal
<b>Dados de medição</b>	Valores medidos	Fluxo
	Sensor de temperatura	Pt1000 - EN 60751, tecnologia de 2 fios, conectados de forma inseparável integrado no sensor de vazão
<b>Medição de temperatura</b>	Precisão da medição da temperatura absoluta	32.6°F @ 50°F [± 0.35°C @ 10°C] (Pt1000 EN60751 Class B) 33°F @ 140°F [± 0.6°C @ 60°C] (Pt1000 EN60751 Class B)
<b>Medição de fluxo</b>	Princípio de medição	Medição do fluxo volumétrico ultrassônico
	Precisão da medição de vazão	±2%
	Medição de vazão mín.	0,5% de V'nom
	Repetibilidade da medida	±0,5% (fluxo)
	Tecnologia do sensor	Ultrassônico com glicol e compensação de temperatura
<b>Dados de segurança</b>	Grau de proteção IEC/EN	IP66
	Grau de proteção NEMA/UL	NEMA 4
	Invólucro	UL Enclosure Type 4
	Diretriz de equipamentos sob pressão	CE de acordo com 2014/68/UE
	Padrão de qualidade	ISO 9001
	UL 2043 Compliant	Adequado para uso em plenum de ar conforme a Seção 300.22 (C) da NEC e a Seção 602 da IMC
	Alimentação/controle de tensão de impulso nominal	0.8 kV
	Umidade do ambiente	Máx. 100% RH
	Temperatura ambiente	-22...122°F [-30...50°C]
	Temperatura de armazenagem	-40...176°F [-40...80°C]
<b>Materials</b>	Corpo da válvula	Corpo em latão niquelado
	Tubo de medição de vazão	Corpo em latão niquelado
	Centro de download	Aço inoxidável
	Haste	aço inoxidável
	Vedação da haste	EPDM (lubrificado)

**Dados técnicos**

<b>Materials</b>	Assento	PTFE
	Disco caracterizador	TEFZEL®
	O-ring	EPDM
	Esfera	aço inoxidável

**Notas sobre segurança**


- Este dispositivo foi projetado para uso em sistemas estacionários de aquecimento, ventilação e ar condicionado e não deve ser usado fora do campo de aplicação especificado, especialmente em aeronaves ou em qualquer outro meio de transporte aéreo.
- Aplicação externa: somente possível se não houver interferência direta de água (do mar), neve, gelo, radiação solar ou gases agressivos sobre o atuador e se houver garantia de que as condições ambiente permanecerão sempre dentro dos limites informados na folha de dados.
- Somente especialistas autorizados podem realizar a instalação. Todos os regulamentos de instalação legais ou institucionais aplicáveis devem ser cumpridos durante a instalação.
- O dispositivo contém componentes elétricos e eletrônicos e não pode ser descartado como lixo doméstico. Todas as regulamentações e exigências válidas localmente devem ser observadas.

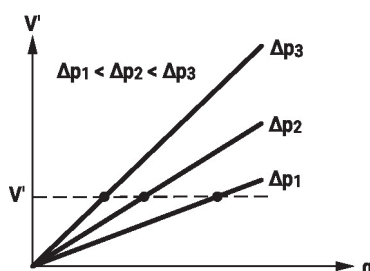
**Características do produto**

**Aplicação** Controle do lado da água de sistemas de aquecimento e resfriamento para UHUs e serpentinas de água.

**Modo de operação** O dispositivo de desempenho AVAC é composto de três componentes: válvula de controle caracterizada (CCV), tubo de medição com medidor de vazão e o próprio atuador. O fluxo máximo ajustado ( $V'max$ ) é atribuído ao sinal de controle máximo (normalmente 100%). O dispositivo de desempenho AVAC pode ser controlado através de sinais comunicativos. O fluido é detectado pelo sensor no tubo de medição e é aplicado como o valor do fluxo. O valor medido é equilibrado com o valor de referência. O atuador corrige o desvio alterando a posição da válvula. O ângulo de rotação  $\alpha$  varia de acordo com a pressão diferencial através do elemento de controle (ver curvas de vazão).

**Medição de fluxo** Todas as tolerâncias de fluxo são a 68 °F [20°C] e água.

**Curvas da vazão**



**Características do controle**

A velocidade do fluido é medida no componente de medição (eletrônica do sensor) e convertida em um sinal de vazão.

O sinal de controle Y corresponde à potência Q por meio do trocador, o fluxo volumétrico é regulado na válvula de controle caracterizada, eletrônica e independente de pressão EPIV. O sinal de controle Y é convertido em uma curva característica linear e fornecido com o valor V'max como a nova variável de referência w. O desvio de controle momentâneo forma o sinal de controle Y1 para o atuador.

Os parâmetros de controle especialmente configurados juntamente com o sensor de vazão preciso garantem uma qualidade de controle estável. No entanto, eles não são adequados para processos de controle rápidos, como o controle de água potável. U5 exibe o fluxo medido como tensão (configuração de fábrica).

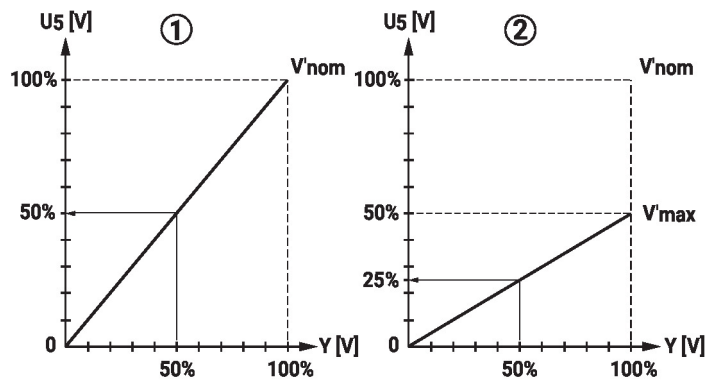
Parametrização V'max com ZTH:

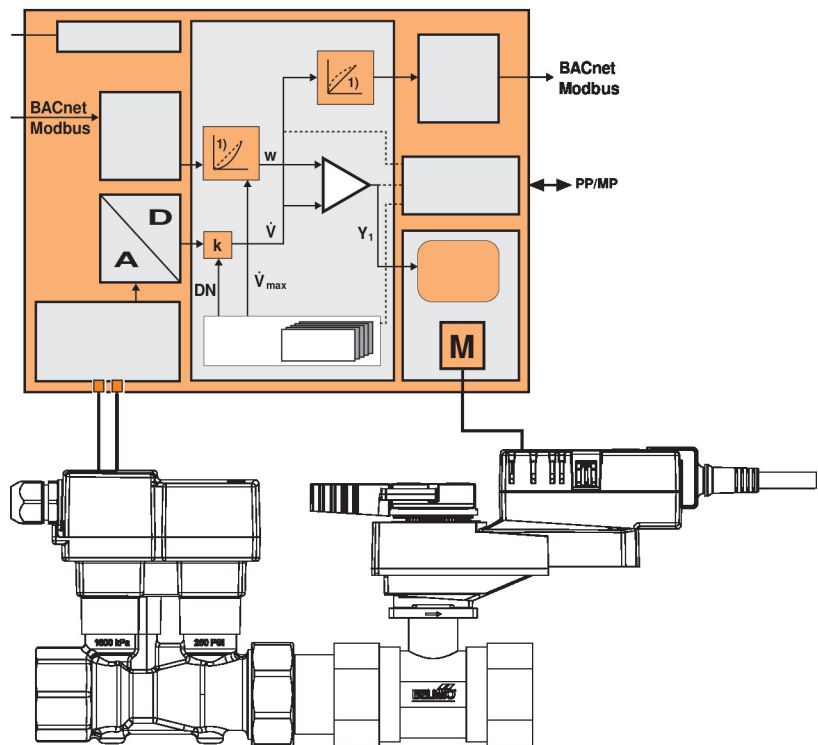
U5 se refere ao respectivo V'nom, ou seja, se V'max é, por ex., 50% de V'nom, então Y = 10 V, U5 = 5 V.

Parametrização do V'max com PC-Tool:

No PC-Tool, a vazão máxima a que U5 se refere pode ser definida individualmente. Se V'max for alterado (por exemplo, para 70% V'nom), a faixa de fluxo U5 também é automaticamente alterada para o mesmo valor (por exemplo, 70% V'nom: U5 = 10 V). Este ajuste pode ser revertido inserindo um valor manualmente (faixa de fluxo U5 = 100%: U5 refere-se a V'nom).

Como alternativa, o U5 pode ser utilizado para exibir o ângulo de abertura da válvula.

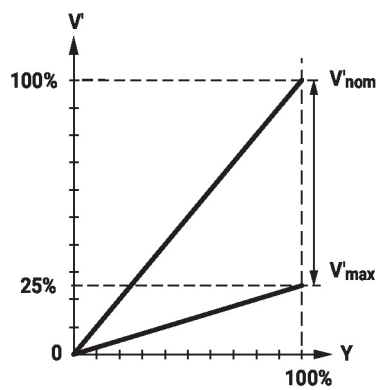




**Controle de fluxo**

$V_{nom}$  é o fluxo máximo possível.

$V_{max}$  é a vazão máxima ajustada com o maior sinal de controle DDC.  $V_{max}$  pode ser ajustada entre 25% e 100% de  $V_{nom}$ .



**Medição de temperatura do fluido**

O sensor de temperatura integrado ao sensor de vazão mede continuamente a temperatura do meio. Esse valor de medição pode ser acessado por meio do sistema de comunicação ou do sinal de feedback analógico U. Além disso, a leitura da temperatura atual é exibida na tela do Belimo Assistant App.

**Características do produto**

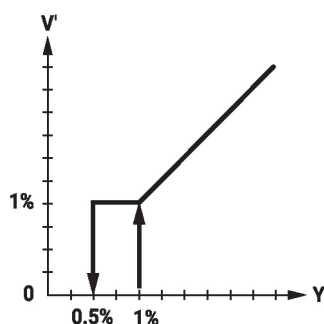
**Supressão de fluxo de deslizamento** Dada a velocidade de fluxo extremamente baixa no ponto de abertura, isso não pode mais ser medido pelo sensor dentro da tolerância exigida. Esta faixa é anulada eletronicamente.

**Abertura da válvula**

A válvula permanece fechada até que o fluxo exigido pelo sinal de controle DDC corresponda a 1% de V'nom. O controle ao longo da característica de fluxo está ativo após este valor ter sido excedido.

**Fechamento da válvula**

O controle ao longo da característica de fluxo está ativo até a vazão exigida de 1% de V'nom. Quando o nível cai abaixo deste valor, a vazão é mantida em 1% de V'nom. Se o nível ficar abaixo da vazão de 0,5% de V'nom exigida pelo sinal de controle DDC, a válvula fecha.



**Conversor para sensores** Opção de conexão para um sensor (ativo ou com contato switch). Desta maneira, o sinal do sensor analógico pode ser facilmente digitalizado e transferido para os sistemas de comunicação BACnet, Modbus ou MP-Bus.

**Inversão do sinal de controle** Isso pode ser invertido em casos de controle com um sinal de controle analógico. A inversão causa a reversão do comportamento padrão, ou seja, um sinal de controle de 0% é igual a V'max, e a válvula fecha a um sinal de controle de 100%.

**Balanceamento hidrônico** Com as ferramentas Belimo, a vazão máxima (equivalente a 100% do requisito) pode ser ajustada no local, de forma simples e confiável, em poucas etapas. Se o dispositivo estiver integrado ao sistema de gerenciamento o balanceamento pode ser feito diretamente pelo sistema de gerenciamento.

**Combinação analógica - com capacidade de comunicação (modo híbrido)** Em caso de controle tradicional por meio de um controle digital direto (DDC) de sinal de controle analógico, é possível utilizar BACnet, Modbus ou MP-Bus para o feedback de posição de comunicação.

**Controle manual** Controle manual com botão manual possível - temporário. A caixa de engrenagem fica desengatada e o atuador desacoplado enquanto o botão estiver pressionado.

**Acessórios**

Ferramentas	Descrição	Tipo
	Conversor Bluetooth® para NFC	ZIP-BT-NFC

Instalação elétrica



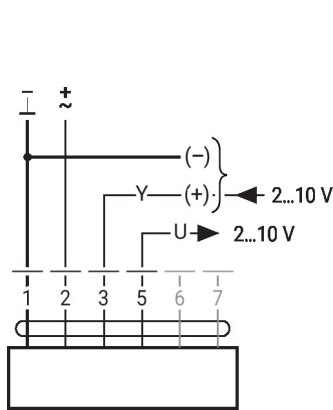
**Alimentação de transformador de isolamento.**

A fiação da linha para BACnet MS/TP / Modbus RTU deve ser feita de acordo com os regulamentos RS485 aplicáveis.

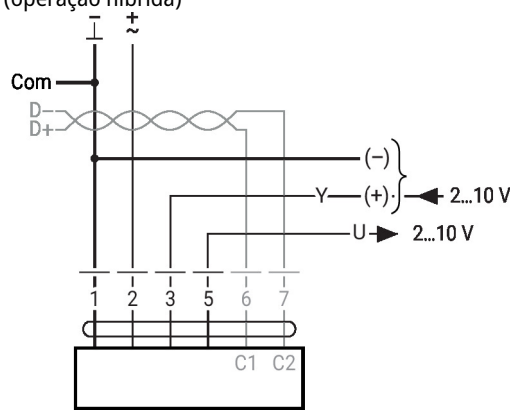
Modbus/BACnet: alimentação e comunicação não isoladas galvanicamente. Conecte o sinal de terra dos dispositivos um com o outro.

Saída analógica: há uma saída analógica (fio 5) disponível no medidor de vazão. Pode ser selecionada como 0...10 V, 0,5...10 V ou 2...10 V ou definida pelo usuário. Por exemplo, a vazão ou a temperatura do sensor de temperatura (Pt1000 - EN 60751, tecnologia de 2 fios) pode ser emitida como um valor analógico.

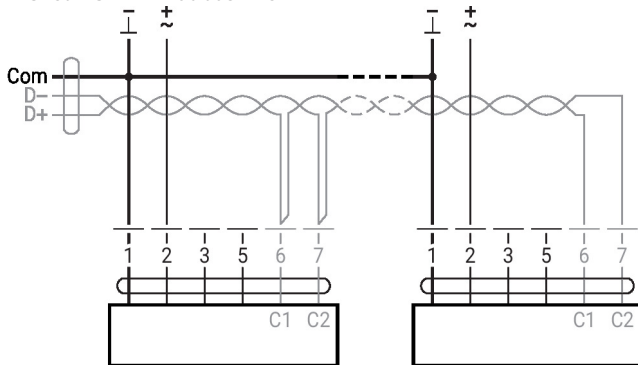
AC/DC 24 V, atuação proporcional



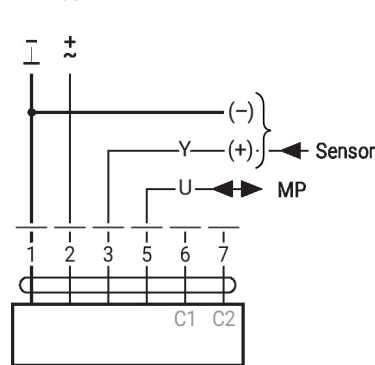
Modbus RTU/BACnet MS/TP com valor de referência analógico (operação híbrida)



BACnet MS/TP / Modbus RTU

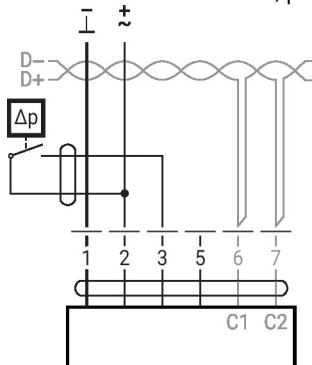


MP-Bus



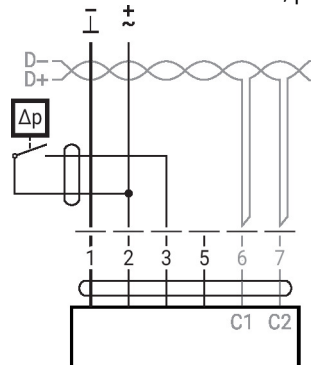
**Conversor para sensores**

Conexão com contato switch, por exemplo, monitor de  $\Delta p$



Requisitos do contato switch: o contato switch deve conseguir alternar a corrente de 16 mA a 24 V com precisão.

Conexão com contato switch, por exemplo, monitor de  $\Delta p$

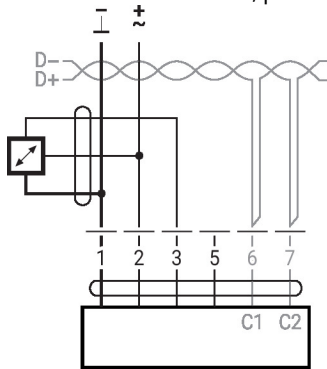


Requisitos do contato switch: o contato switch deve conseguir alternar a corrente de 16 mA a 24 V com precisão.

**Instalação elétrica**

**Conversor para sensores**

Conexão com sensor ativo, por exemplo, 0...10 V @ 0...50 °C

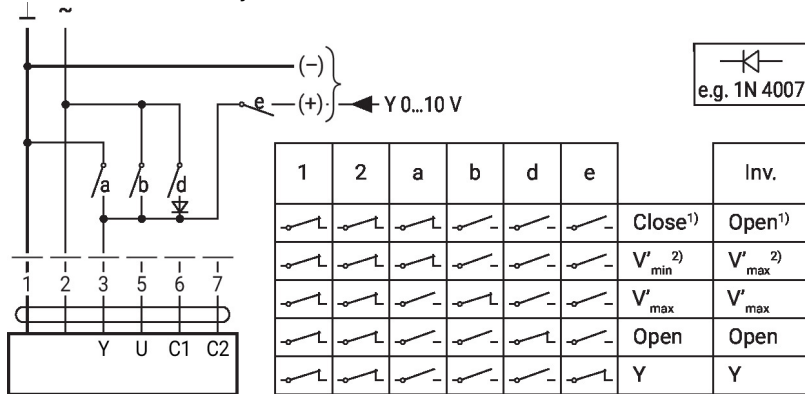


Possível faixa de tensão: 0...32 V  
Resolução 30 mV

**Funções**

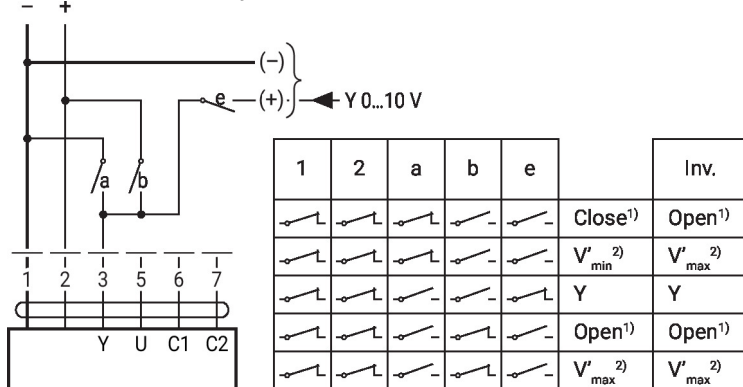
**Funções com parâmetros específicos (é necessária parametrização)**

Controle manual e limitação com CA 24 V com contatos de relé



1) Position control  
2) Flow control  
Inv. = control signal inverted

Controle manual e limitação com CC 24 V com contatos de relé (com controle convencional ou modo híbrido)



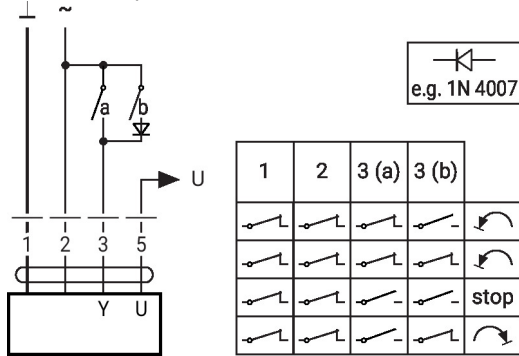
1) Controle de posição  
2) Controle de fluxo



**Funções**

**Funções com parâmetros específicos (é necessária parametrização)**

Controle de 3 pontos com AC 24 V

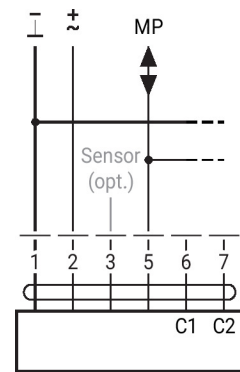
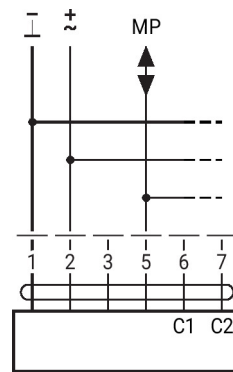
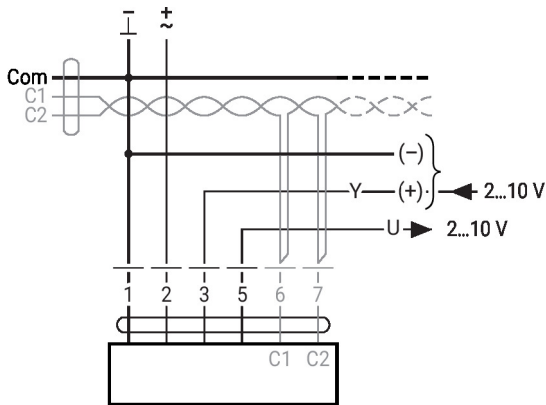


Controle de posição: 90° = 100s  
 Controle de fluxo: Vmax = 100s

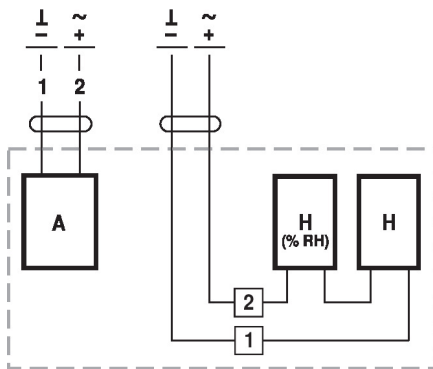
BACnet MS/TP / Modbus RTU com setpoint analógico (modo híbrido)

MP-Bus, alimentação via conexão de fio triplo

MP-Bus via conexão de fio duplo, fonte de alimentação local

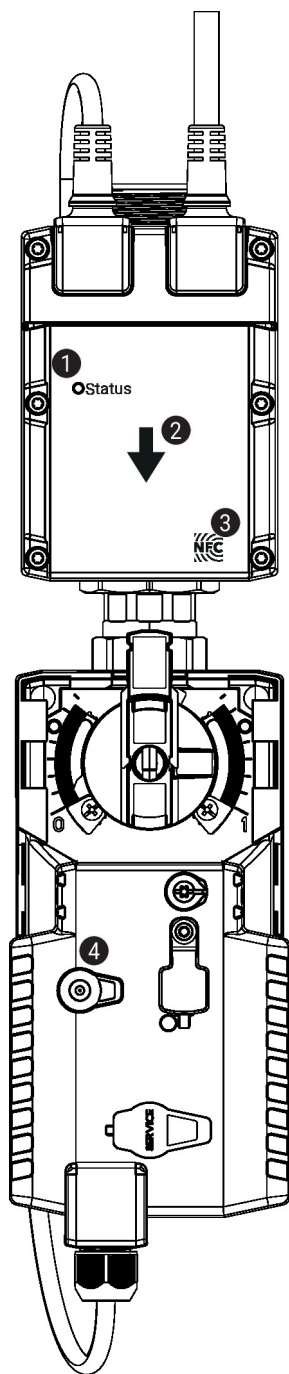


Exemplos de fiação externa com tipos de atuadores ..24GX..



A = Atuador  
 H [% RH] = Higróstico  
 H = Aquecimento

## Controles e indicadores operacionais


**1 LED display green**

On:	Device starting up
Off:	No power supply or wiring error
Flashing:	In operation (voltage ok)

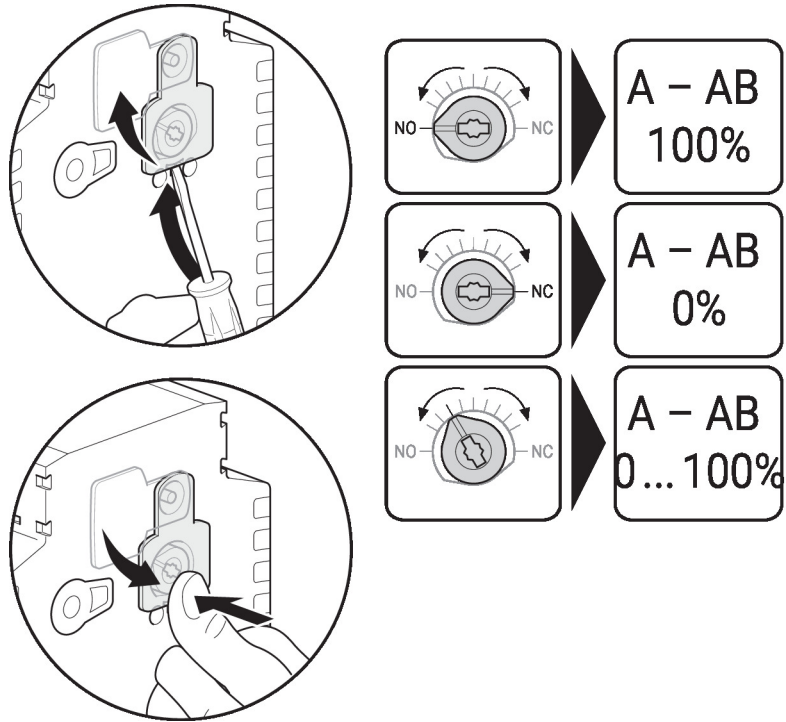
**2 Flow direction**
**3 NFC interface**
**4 Manual override button**

Press button:	Gear train disengages, motor stops, manual override possible
Release button:	Gear train engages, standard mode. Device performs synchronisation.

Controles e indicadores operacionais

Ajuste da posição de segurança

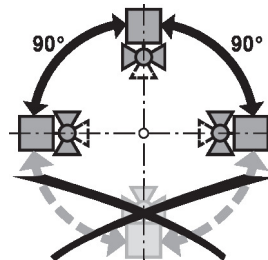
Definição da posição de ajuste de emergência (POP)



Notas sobre a instalação

**Orientação de instalação permitida**

A válvula esfera pode ser instalada na posição vertical horizontal. A válvula esfera não pode ser instalada em posição suspensa, ou seja, com a haste apontando para baixo.



**Local da instalação no retorno**

Recomenda-se a instalação no retorno.

**Requisitos de qualidade da água**

Os requisitos de qualidade da água especificados na VDI 2035 devem ser cumpridos. As válvulas Belimo são dispositivos de regulação. Para que as válvulas funcionem corretamente no longo prazo, elas devem ser mantidas livres de resíduos de partículas (por exemplo, restos de solda durante os trabalhos de instalação). Recomenda-se a instalação de um filtro adequado.

**Manutenção**

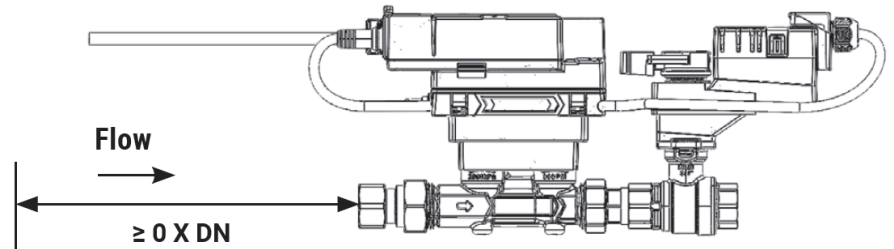
As válvulas esfera, atuadores rotativos e sensores são sem manutenção.

Antes de qualquer trabalho de manutenção no dispositivo de controle final, é essencial isolar o atuador rotativo da fonte de alimentação (desconectando o cabo elétrico, se necessário). Qualquer bomba na parte do sistema de tubulação em questão também deve ser desligada e as válvulas gaveta apropriadas devem ser fechadas (permitir que todos os componentes esfriem primeiro, se necessário, e sempre reduzir a pressão do sistema ao nível da pressão ambiente).

O sistema não deve ser recolocado em operação até que a válvula esfera e o atuador rotativo tenham sido corretamente remontados de acordo com as instruções e a tubulação tenha sido reabastecida por pessoal treinado profissionalmente.

## Notas sobre a instalação

- Sentido do fluxo** O sentido do fluxo, especificado por uma seta na caixa, deve ser cumprido, caso contrário, a vazão será medida incorretamente.
- Limpeza de tubos** Antes de instalar a válvula, o circuito deve ser enxaguado completamente para remover as impurezas.
- Prevenção de tensões** A válvula não deve ser submetida a tensões excessivas causadas por tubos ou conexões.
- Seção de entrada** Não há requisitos de seções de entrada retas antes do sensor de vazão. O produto foi testado e atende aos requisitos da norma EN1434-4:2022



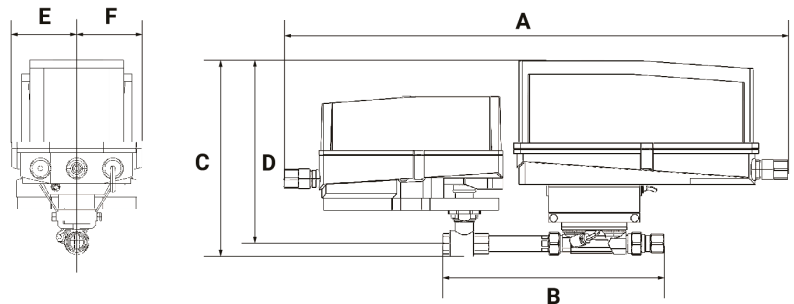
- Instalação separada** A combinação válvula-atuador pode ser montada separadamente do sensor de fluxo. O sentido do fluxo de ambos os componentes deve ser observado.

## Notas gerais

- Comportamento em caso de falha do sensor** Em caso de erro no sensor de fluxo, o EPIV comuta de controle de fluxo para controle de posição. Quando o erro desaparecer, o EPIV voltará à configuração normal de controle.

## Dimensões

## Desenhos dimensionais



## Tipo

EP050+ARX-E N4HH

## Peso

13 lb [5.7 kg]

A	B	C	D	E	F
26.6" [675]	12.0" [305]	6.3" [159]	9.5" [241]	3.4" [86]	3,4" [86]