



5 anos garantia

Dados técnicos

Dados de segurança

Grau de proteção IEC/EN

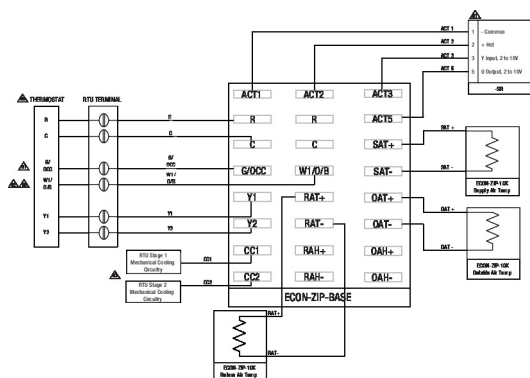
IP66

Características do produto

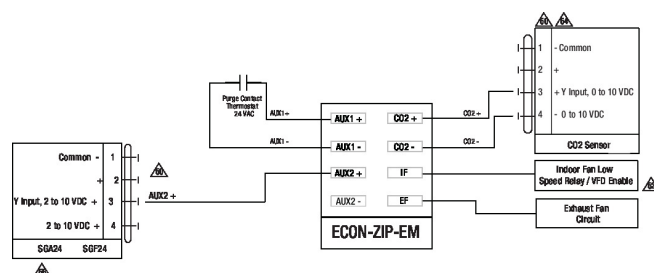
Aplicação

Este kit oferece todos os componentes para modernizar um economizador em RTUs de expansão direta para no máximo 12 toneladas, enquanto utiliza a estratégia de troca diferencial de bulbo seco. Nesse caso, o ZIP Economizer comparará a temperatura do bulbo seco ao ar externo e retornará a temperatura do bulbo seco ao ar e a temperatura do bulbo seco ao ar externo será comparada a um ponto de ajuste fixo ou temperatura de troca de limite alto (com base na sua zona climática ) para controlar o ciclo do economizador. Um sensor de temperatura será colocado no damper externo, um no damper de retorno e outro no duto de alimentação. Essa temperatura de troca de limite alto é ajustável. Quando o módulo de energia incluído é usado (ECON-ZIP-EM), as seguintes opções ficam disponíveis: ventilação de controle de demanda, purga de pré-ocupação, exaustão de energia, substituição da posição do damper remoto, chave de velocidade do ventilador.

Instalação elétrica



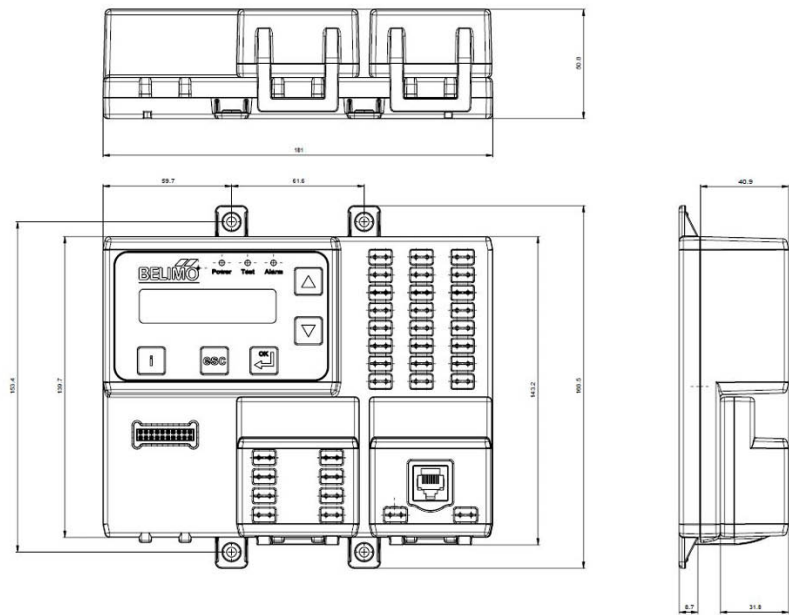
Bulbo seco diferencial



ECON-ZIP-EM; Módulo de energia adicional (incluído)

Dimensões

ZIP Economizer Base com módulos de energia e comunicação conectados



ZIP Economizer Base com módulos de energia e comunicação conectados