



5 anos garantia

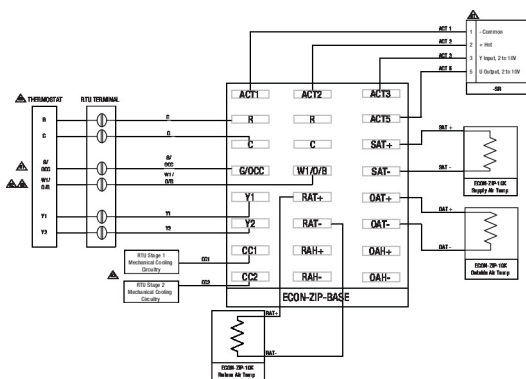
Dados técnicos

<b>Dados elétricos</b>	Tensão nominal	AC 24 V
	Frequência da tensão nominal	50/60 Hz
<b>Dados funcionais</b>	Umidade do sinal de saída	0-10 VDC
	Temperatura do sinal de saída	NTC 10kOhm
	Conectores	1/4" male spade connectors
<b>Dados de segurança</b>	Grau de poluição	3
	Temperatura ambiente	-40...160°F [-40...70°C]
	Temperatura de armazenagem	-40...176°F [-40...80°C]
	Umidade do ambiente	Máx. 95% RH, sem condensação
<b>Materiais</b>	Material da caixa de proteção	UL94-5VA

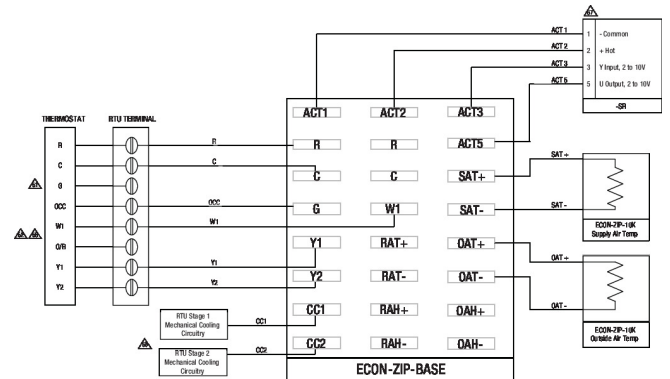
Características do produto

**Aplicação** O ZIP Economizer™ é uma solução modular de controle economizador plug and play. O ZIP oferece um display LCD transfletivo de temperatura estendida, com ajuda a bordo, fornecendo informações a cada passo do caminho. Através de sua configuração patenteada de CEP, o sistema reconhecerá automaticamente sua zona climática e definirá a alta alteração de limite de temperatura, proporcionando conformidade automática. Sequência de teste integrado onboard que garante a conformidade sem esforço com o California Title 24 e verificação de funcionamento adequado. A detecção automática de dispositivos inseridos e sensores não proprietários permite uma configuração mais rápida e fácil. Por meio de sua detecção e diagnóstico de falhas superiores, ele soluciona falhas, inicia alarmes e reconfigura para melhor operação.

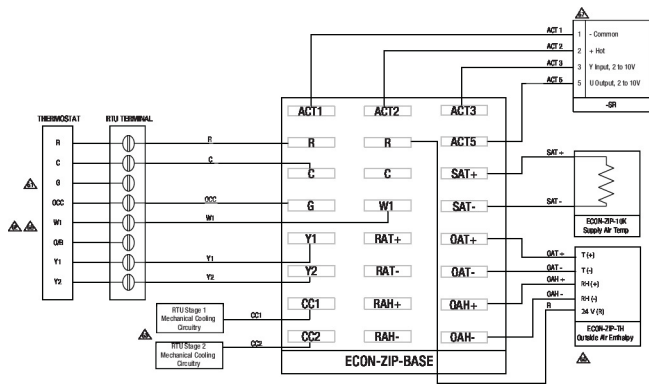
Instalação elétrica



Bulbo seco diferencial



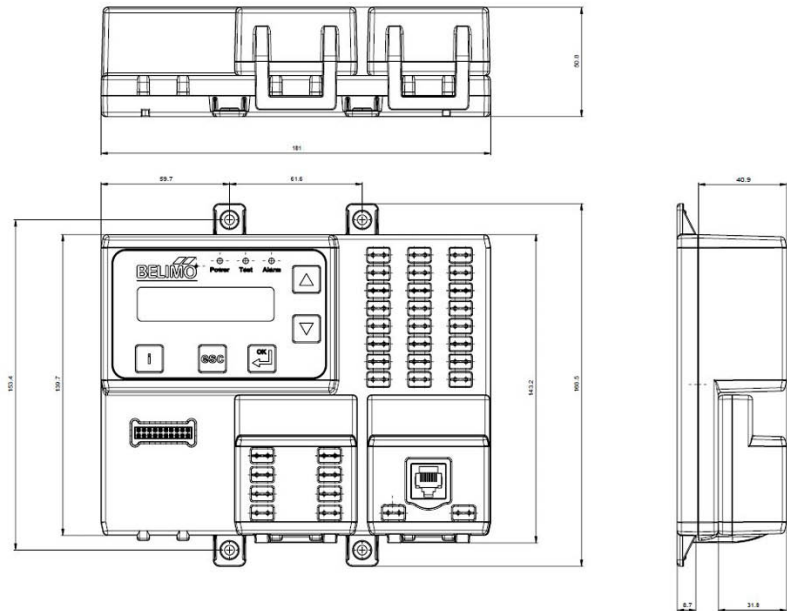
Bulbo seco único



Entalpia única

**Dimensões**

**ZIP Economizer Base com módulos de energia e comunicação conectados**



**ZIP Economizer Base com módulos de energia e comunicação conectados**