

Atuador básico sem função de segurança com tecnologia multifunções para o controle de dampers em aplicações AVAC comerciais típicas.

- Torque do Motor 2 Nm [18 in-lb]
- Tensão nominal AC/DC 24 V
- Controle modulação, comunicação do atuador
- Position feedback 2...10 V



5 anos garantia



**MP** **BUS**

**Dados técnicos**

<b>Dados elétricos</b>	Tensão nominal	AC/DC 24 V
	Frequência da tensão nominal	50/60 Hz
	Faixa de fornecimento de energia CA	CA 19,2...28,8 V / CC 19,2...28,8 V
	Consumo de energia em operação	1,5 W
	Consumo de energia em posição de repouso	1 W
	Dimensionamento do transformador	2 VA
	Alimentação/controle de conexão	cabo 1 m [3 ft], 4 x 0.34 mm <sup>2</sup>
	Conexão elétrica	Cabo de plenum 18 GA, 1 m
	Proteção contra sobrecarga	eletrônica em toda a rotação
<b>Comunicação de barramento de dados</b>	Controle comunicativo	MP Bus
	<b>Dados funcionais</b>	
	Torque do Motor	2 Nm [18 in-lb]
	Diâmetro do tubo	DN 125 [5"]
	Faixa de operação Y	2...10 V
	Impedância de entrada	100 kΩ
	Modos de operação opcionais	modulação
	Feedback de posição U	2...10 V
	Feedback de posição U nota	Máx. 0,5 mA
	Feedback de posição variável U	Variável VDC
	Controle manual	desengate com ímã
	Tempo de abertura ou fechamento (motor)	70 s
	Nível de ruído, motor	35 dB(A)
	Indicação de posição	Mecânico, conectável (com ímã integrado para acionamento manual)
	Estanque	Classe 2 (DIN EN 1751)
<b>Dados de segurança</b>	Grupo de comportamento de fogo	Lâmina de amortecedor RF3 (CH)
	Classe de proteção IEC/EN	III, tensão extra baixa de segurança (SELV)
	Fonte de energia UL	Fornecimento Classe 2
	Grau de proteção IEC/EN	IP00
	Grau de proteção NEMA/UL	NEMA 1
	Invólucro	Tipo de invólucro UL 1
	EMC	CE de acordo com 2014/30/UE
	Certificação IEC/EN	IEC / EN 60730-1 e IEC / EN 60730-2-14
	Listagem de agências	cULus acc. para UL60730-1A / -2-14, CAN / CSA E60730-1: 02, CE acc. até 2014/30 / UE
	Padrão de qualidade	ISO 9001
	UL 2043 Compliant	Adequado para uso em plenum de ar conforme a Seção 300.22 (C) da NEC e a Seção 602 da IMC
	Tipo de ação	Tipo 1

<b>Dados de segurança</b>	Alimentação/controle de tensão de impulso nominal	0.8 kV
	Grau de poluição	2
	Umidade do ambiente	Máx. 95% RH, sem condensação
	Temperatura ambiente	32...122°F [0...50°C]
	Temperatura de armazenagem	-40...176°F [-40...80°C]
	Nome da edificação/projeto	sem manutenção
<b>Peso</b>	Peso	0.93 lb [0.42 kg]
<b>Materiais</b>	Material da caixa de proteção	UL94-5VA

### Notas sobre segurança



- O dispositivo não deve ser usado fora do campo de aplicação especificado, especialmente em aeronaves ou qualquer outro meio de transporte aéreo.
- Somente especialistas autorizados podem realizar a instalação. Todos os regulamentos de instalação legais ou institucionais aplicáveis devem ser cumpridos durante a instalação.
- O dispositivo só pode ser aberto no local de produção do fabricante. Ele não contém nenhuma peça que possa ser substituída ou reparada pelo usuário.
- Os cabos não devem ser removidos do dispositivo.
- O dispositivo não contém nenhuma peça que possa ser substituída ou reparada pelo usuário.

### Características do produto

<b>Modo de operação</b>	<p>Operação convencional:</p> <p>O atuador é conectado com um sinal de controle padrão de 0...10 V e avança para a posição definida pelo sinal de controle. A tensão de medição U serve para a exibição elétrica da posição do atuador 0,5...100% e como sinal de controle para outros atuadores.</p> <p>Operação em bus:</p> <p>O atuador recebe seu sinal de controle digital do controlador de nível superior por meio do MP-Bus e avança para a posição definida. A conexão U atua como interface de comunicação e não oferece uma tensão de medição analógica.</p>
<b>Conversor para sensores</b>	Opção de conexão para um sensor (sensor ativo ou contato switch). O atuador MP serve como um conversor analógico/digital para a transmissão do sinal do sensor via MP-Bus para o sistema de nível superior.
<b>Atuadores parametrizáveis</b>	As configurações de fábrica englobam as aplicações mais comuns. Parâmetros únicos podem ser modificados com os Belimo Service Tools MFT-P ou ZTH EU.
<b>Aplicação</b>	Variable volumetric flow with a modulating reference variable, e.g. room temperature controller direct digital control or bus system, enables demand-related, energy-saving ventilation of individual rooms or zones. The input for the operating range $V_{min}$ ... $V_{max}$ can be adapted at the reference controller (mode switching).
<b>Montagem direta simples</b>	O atuador é montado diretamente no eixo do damper ( $\varnothing$ 6...12,7 mm) com uma abraçadeira universal para eixo e depois fixado com o grampo antirrotação, para evitar que ele gire.
<b>Controle manual</b>	Controle manual com ímã possível (a engrenagem encontra-se desengatada se o ímã estiver aderido ao símbolo do ímã). O ímã para o desengate da engrenagem está integrado na indicação de posição.
<b>Ângulo de rotação ajustável</b>	Ângulo de rotação ajustável com fins-de-curso mecânicos.
<b>Alta confiabilidade funcional</b>	O atuador é à prova de sobrecarga, não requer chaves fim-de-curso e para automaticamente quando o fim-de-curso é atingido.

## Acessórios

Gateways	Descrição	Tipo
	Gateway MP para BACnet MS / TP	UK24BAC
	Gateway MP para Modbus RTU	UK24MOD
Ferramentas	Descrição	Tipo
	Belimo PC-Tool, Software para ajustes e diagnósticos	MFT-P
	Cabo de conexão 16 pés [5 m], A: RJ11 6/4 ZTH UE, B: extremidade livre do fio para conexão ao terminal MP / PP	ZK2-GEN
	Ferramenta de serviço, com função ZIP-USB, para atuadores Belimo programáveis e comunicativos/controlador VAV e dispositivos de desempenho HVAC	ZTH US

## Instalação elétrica

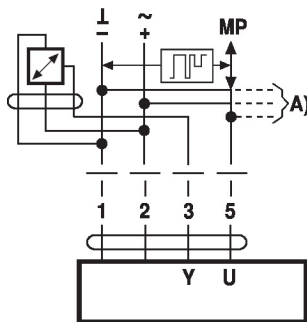


**Alimentação de transformador de isolamento.**

**Possível conexão paralela de outros atuadores. Observe os dados de desempenho.**

## Diagramas de fiação

Conexão de sensores ativos

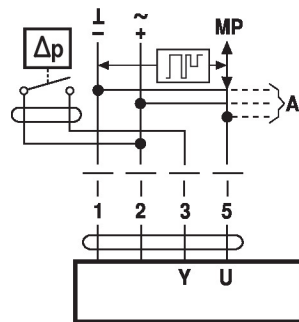


A) Nós adicionais de MP-Bus

(máx. 8)

- Alimentação CA/CC 24 V
- Sinal de saída CC 0...10 V (máx. CC 0...32 V)
- Resolução 30 mV

Connection of external switching contact



A) Nós adicionais de MP-Bus

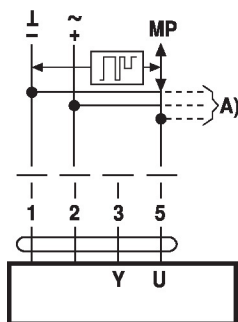
(máx. 8)

- Switching current 16 mA @ 24 V
- O ponto de partida da faixa de operação deve ser parametrizado no atuador MP ≥ 0,5 V

## Funções

## Funções quando operado no MP-Bus®

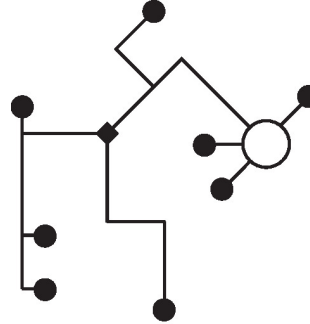
Conexão no MP-Bus



A) Nós adicionais de MP-Bus

(máx. 8)

Topologia de rede MP-Bus



Não há restrições com relação à topologia de rede (estrela, anelar, em árvore ou formas mistas são permitidas).

Alimentação e comunicação em um mesmo cabo de 3 fios

- Nenhuma blindagem ou entrelaçamento necessário
- Nenhum resistor fim de linha necessário

## Serviço

**Conexão das ferramentas** O atuador pode ser configurado pela ZTH EU via conexão de terminal. Para configuração ampliada, o PC-Tool pode ser conectado.

## Dimensões

