

Unidade de relé

As unidades de relé da Belimo têm quatro relés com alarmes visuais. Todas as unidades de relé são conectadas por meio de uma corrente daisy e têm garantia de cinco anos. Módulos de comunicação e unidades de relé estão disponíveis para aplicações que exigem controle a partir de locais centralizados.



5-year warranty

Visão geral do tipo

Tipo	Número de relés	Número de saídas analógicas	Comunicação
C-22G-50	4	0	Bus CAN

Dados técnicos

Dados elétricos	Tensão nominal	AC/DC 24 V
	Tensão nominal nota	Consulte a seção de observações para obter informações sobre a tensão nominal e a faixa de tensão nominal.
	Frequência da tensão nominal	50/60 Hz
	Consumo de energia CA	5 VA
	Consumo de energia CC	1,7 W
	Entrada de cabo	2 superior, 2 inferior, 1 posterior – 1/2" EMT
	Especificação do cabo	Cabo de alimentação: 18...20 AWG Cabo de comunicação: 22...24 AWG, par trançado, revestimento blindado, baixa capacitância Consulte a seção de observações para obter mais informações sobre o tamanho e a polaridade dos cabos.
	Fusível	PTC térmico, auto-reset
Comunicação de barramento de dados	Comunicação	Bus CAN
Dados funcionais	Aplicação	ar
	Sinal de saída relé nota	Relés: SPDT, 5A @ AC 125 V, não indutivo Consulte a seção Observações para obter informações sobre classificação de relés.
	Altitude máx.	6562 pés [2000 m] acima do nível do mar
Dados de segurança	Grau de proteção IEC/EN	IP44
	Grau de proteção NEMA/UL	NEMA 2
	Grau de poluição	2
	Umidade do ambiente	15...90% de RH contínua, 0...99% de RH intermitente, sem condensação
	Temperatura ambiente	-20...40 C [-4...104 F]
Materiais	Invólucro	UL94 5VA

Observações

Detalhes da tensão nominal	All Belimo gas monitors, communication modules, and relay units can be powered by AC/DC 24 V. Under CSA/UL 61010-1 all gas monitors and communication modules are rated to AC 24 V only. Under ULC-S588 and UL 2075, all vehicle emissions gas monitors (CO, NO ₂ , CO + NO ₂) are rated to AC/DC 24 V.
Faixa de tensão nominal	All Belimo gas monitors, communication modules, and relay units have a nominal voltage range of AC 17...28/DC 21...38 V (not UL or CSA-tested), AC/DC 20.4...26.4 V (UL-tested).
Power cable size and polarity	Terminal blocks can accommodate one 14...20 AWG wire, or two 18...20 AWG wires in the same terminal. Please take cable and transformer size into account to provide adequate voltage. Maintain the same polarity between devices at full power (AC/DC 24 V).
Tamanho e polaridade do cabo de comunicação	CAN bus and BACnet MS/TP communication cables should be 22...24 AWG, twisted-pair, shield-jacketed, low-capacitance. Please consider the CAN bus baud rate (programmable setting No. 68) and BACnet the MS/TP baud rate (programmable setting No. 48) to provide working communications. For all communication wiring, maintain the same polarity and baud rate between all devices on the network.
Relay rating	All relays used in Belimo gas monitors, communication modules, and relay units are rated for: SPDT, 5 A @ AC 125 V, non-inductive (UL/CSA tested), and SPDT, 4 A @ DC 24 V, non-inductive (not UL/CSA tested).

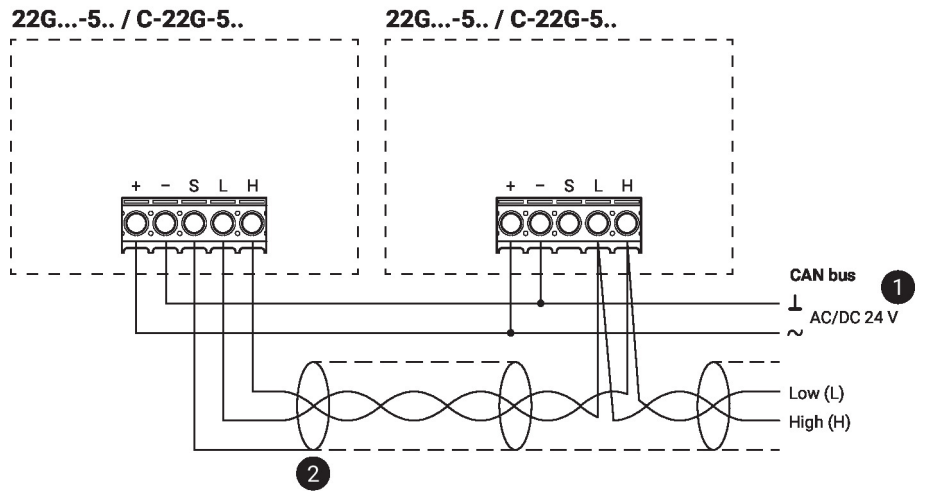
Acessórios

Acessórios elétricos	Descrição	Tipo
	Módulo de comunicação, Bus CAN, BACnet MS/TP, 1 relé, 2 saídas analógicas	C-22G-5A
	Módulo de comunicação, Bus CAN, BACnet MS/TP, 2 relés	C-22G-5B
	Módulo de comunicação, Bus CAN	C-22G-5C
	Alarme visual externo	A-22G-A15
	Alarme sonoro externo	A-22G-A16
	Transformador, 50 VA	A-22G-A50
	Transformador, 100 VA	A-22G-A100
Acessórios mecânicos	Descrição	Tipo
	Caixa protetora contra respingos	A-22G-A12
	Caixa protetora montada no canal	A-22G-A13

Diagrama de fiação

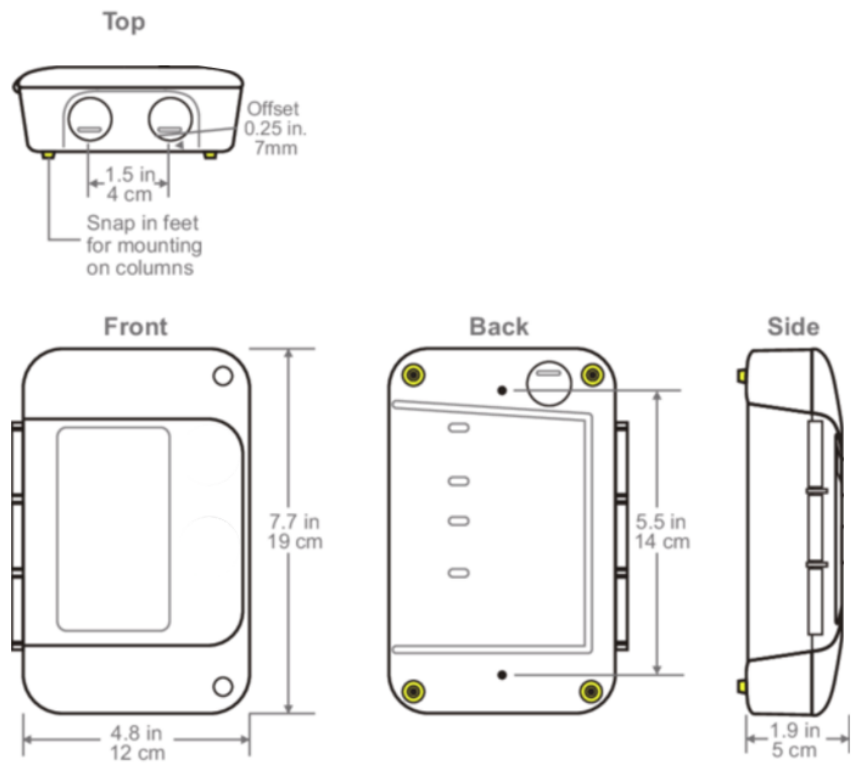
Fiação de CAN bus

Fiação bus CAN



- ① No connection to the ground
- ② Shield connected at the first unit only, at others only looped through

Dimensões



Further documentation

- Instruções de instalação
- Manual de operação