

Extensão de eixo

- para eixo do amortecedor Ø 8...22,7 mm



Dados técnicos

Peso	Peso	0.90 lb [0.40 kg]
------	------	-------------------

Notas sobre segurança

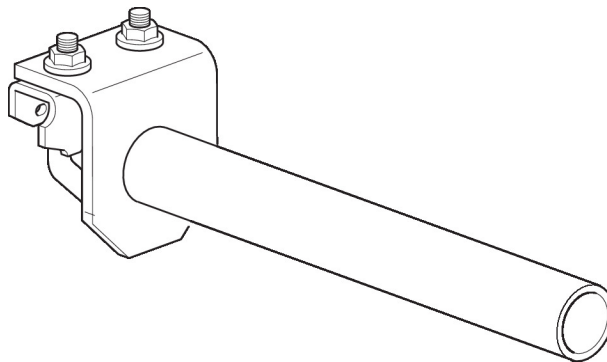


- Este acessório foi projetado para uso em sistemas estacionários de aquecimento, ventilação e ar condicionado e não deve ser usado fora do campo de aplicação especificado, especialmente em aeronaves ou em qualquer outro meio de transporte aéreo.
- Somente especialistas autorizados podem realizar a instalação. Todos os regulamentos de instalação legais ou institucionais aplicáveis devem ser cumpridos durante a instalação.
- O acessório não pode ser descartado como lixo doméstico. Todas as regulamentações e exigências válidas localmente devem ser observadas.

Características do produto

Materiais usados Aço galvanizado

Aplicação Adequado para LF., LMQ..A, NF..A, NKQ..A, NM..A, NMC..A, NMD..A, NMQ..A, SF..A, SM..A, SMC..A, SMD..A



Dimensões

