

Atuador personalizável sem função de segurança com tecnologia multifunções para o controle de dampers em aplicações AVAC comerciais típicas.

- Torque do Motor 180 in-lb [20 Nm]
- Tensão nominal AC/DC 24 V
- Controle MFT/programável
- Position feedback 2...10 V



5 anos garantia



MFT

Dados técnicos

Dados elétricos	Tensão nominal	AC/DC 24 V
	Frequência da tensão nominal	50/60 Hz
	Faixa de fornecimento de energia CA	CA 19,2...28,8 V / CC 21,6...28,8 V
	Consumo de energia em operação	4 W
	Consumo de energia em posição de repouso	1,25 W
	Dimensionamento do transformador	6 VA
	Conexão elétrica	Cabo de plenum 18 GA com conector do canal de 1/2", grau de proteção NEMA 2/IP54, 1 m 3 m e 5 m
	Proteção contra sobrecarga	eletrônica em toda a rotação de 0...95°
Dados funcionais	Torque do Motor	180 in-lb [20 Nm]
	Faixa de operação Y	2...10 V
	Nota faixa de operação Y	4...20 mA com ZG-R01 (resistor de 500 Ω, 1/4 W)
	Impedância de entrada	100 kΩ para 2...10 V (0,1 mA), 500 Ω para 4...20 mA, 1500 Ω para PWM, On / Off e ponto flutuante
	Faixa de operação variável Y	Ponto de partida 0,5...30 V Fim-de-curso 2,5...32 V
	Modos de operação opcionais	variável (VDC, PWM, on / off, ponto flutuante)
	Feedback de posição U	2...10 V
	Feedback de posição U nota	Máx. 0,5 mA
	Feedback de posição variável U	Variável VDC
	Sentido de rotação motor	selecionável com interruptor 0/1
	Controle manual	botão manual externo
	Ângulo de rotação	Máx. 95°
	Nota do ângulo de rotação	ajustável com parada mecânica
	Tempo de abertura ou fechamento (motor)	35 s / 90°
	Variável do tempo de abertura ou fechamento do motor	35...120 s
Nível de ruído, motor	45 dB(A)	
Indicação de posição	Mecânico, curso de 30...65 mm	
Dados de segurança	Fonte de energia UL	Fornecimento Classe 2
	Grau de proteção IEC/EN	IP54
	Grau de proteção NEMA/UL	NEMA 2
	Invólucro	Tipo de invólucro UL 2
	Listagem de agências	cULus conforme UL60730-1A / -2-14, CAN / CSA E60730-1:02 CE conforme 2014/30/UE e 2014/35/UE
	Padrão de qualidade	ISO 9001

Dados de segurança	UL 2043 Compliant	Adequado para uso em plenum de ar conforme a Seção 300.22 (C) da NEC e a Seção 602 da IMC
	Umidade do ambiente	Máx. 95% RH, sem condensação
	Temperatura ambiente	-22...122°F [-30...50°C]
	Temperatura de armazenagem	-40...176°F [-40...80°C]
	Nome da edificação/projeto	sem manutenção
Peso	Peso	1.5 lb [0.68 kg]
Materiais	Material da caixa de proteção	UL94-5VA

Características do produto

- Aplicação** Para modulação proporcional de dampers em sistemas AVAC. Dimensionamento do atuador deve ser feito em conformidade com as especificações do fabricante do damper. O atuador é montado diretamente em um eixo do damper com até 1,05" de diâmetro por sua braçadeira universal. Um braço de manivela e vários suportes de montagem estão disponíveis para aplicações em que o atuador não pode ser acoplado diretamente ao eixo do damper. Os parâmetros padrão para aplicações 2...10 V do atuador ..MFT são atribuídos durante a fabricação. Se necessário, versões personalizadas dos atuadores podem ser solicitadas. Os parâmetros podem ser alterados de duas maneiras: configurações predefinidas e personalizadas do Belimo ou configurações no local usando o software Belimo PC-Tool.
- Operação** O atuador não é equipado e também não requer qualquer chave fim de curso, mas está protegido eletronicamente contra sobrecarga. A cinta antirrotação fornecida com o atuador impedirá a movimentação lateral.
- A série AMX permite 95° de rotação e um indicador visual mostra a posição do atuador. Quando atinge o fim de curso do damper ou do atuador, o atuador para automaticamente. As engrenagens podem ser desengatadas manualmente com um botão na tampa do atuador. Os atuadores AMCX24-MFT utilizam um motor CC sem sensores e sem escovas, controlado por um Circuito Integrado Específico da Aplicação (ASIC). O ASIC monitora e controla a rotação do atuador e permite uma função de sensoriamento digital de rotação (DRS) para evitar danos ao atuador quando em condição parada. O consumo de energia é reduzido no modo de retenção. Switches auxiliares adicionais ou potenciômetros com feedback são facilmente fixados diretamente sobre o corpo do atuador para funções de comutação e sinalização.
- Especificação típica** Atuadores para damper de modulação devem ser do tipo acoplamento direto eletrônico, que dispensam braço manivela e articulação e que podem ser montados diretamente em um eixo com até 1,05" de diâmetro. Os atuadores devem fornecer controle de damper de modulação em resposta a 2 a 10 VCC ou, com a adição de um resistor de 500 Ω, uma entrada de controle de 4 a 20 mA de um controlador ou posicionador eletrônico. Os atuadores devem ter tecnologia de motor CC sem escovas e proteção contra sobrecarga em todos os ângulos de rotação. Os atuadores devem ter chave inversora e controle manual na tampa. O tempo de execução deverá ser constante e independente de torque. Os atuadores devem ser padrão cULus, ter garantia de 5 anos e ser fabricados de acordo com as Normas Internacionais de Controle de Qualidade ISO 9001. Os atuadores devem ser fabricados pela Belimo.

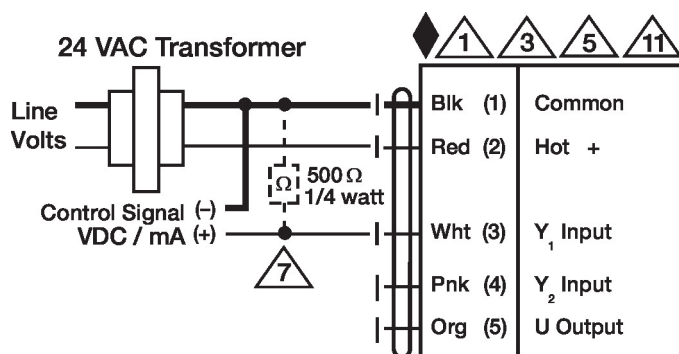
Acessórios

Acessórios elétricos	Descrição	Tipo
	Sistema de bateria de reserva, para modelos sem retorno por mola	NSV24 US
	Bateria, 12 V, 1,2 Ah (dois necessários)	NSV-BAT
	Switch auxiliar 2 x SPDT complemento	S2A
	Ferramenta de serviço, com função ZIP-USB, para atuadores Belimo programáveis e comunicativos/controlador VAV e dispositivos de desempenho HVAC	ZTH US

Acessórios mecânicos	Descrição	Tipo
	Grampo do eixo reversível, faixa de aperto $\varnothing 10...20$ mm	K-AM25
	Suporte de montagem para AF ..	K-SA
	Suporte de montagem	ZG-100
	Suporte de montagem	ZG-101
	Suporte de montagem	ZG-103
	Suporte de montagem	ZG-104
	Kit de montagem para operação de ligação para instalação plana	ZG-NMA
		ZG-JSA-1
		ZG-JSA-2
		ZG-JSA-3
	Extensão da placa de base para SM..A a SM ../ AM ../ SMD24R	Z-SMA
	Blindagem contra intempéries 13x8x6" [330x203x152 mm] (LxWxH)	ZS-100
	Blindagem contra intempéries 406x213x102 mm [16x8-3/8x4"] (CxLxA)	ZS-150
	Invólucro à prova de explosão 16x10x6.435" [406x254x164 mm] (LxWxH), UL e CSA, Classe I, Zona 1 e 2, Grupos B, C, D, (NEMA 7), Classe III, locais (classificados) perigosos	ZS-260
	Blindagem contra intempéries 17-1/4x8-3/4x5-1/2" [438x222x140 mm] (LxWxH), NEMA 4X, com suportes de montagem	ZS-300
	Blindagem contra intempéries 17-1/4x8-3/4x5-1/2" [438x222x140 mm] (LxWxH), NEMA 4X, com suportes de montagem	ZS-300-5
		ZS-T
	Extensão de eixo 240 mm $\varnothing 20$ mm para eixo do amortecedor $\varnothing 8...22,7$ mm	AV8-25
	Braço do atuador para braçadeira de eixo padrão	AH-GMA
	Chave 0,32 in e 0,39 in [8 mm e 10 mm]	TOOL-06
	Kit de haste de conexão	ZG-JSL
	Articulação de retromontagem de eixo de macaco com atuadores rotativos Belimo	

Instalação elétrica

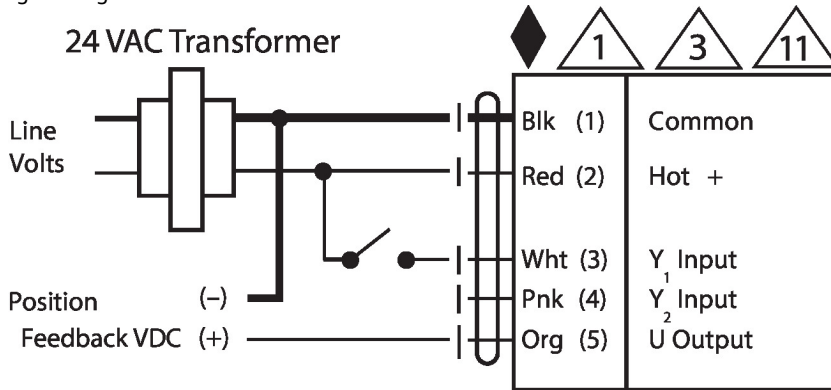
- Ⓐ Os atuadores com cabos de eletrodomésticos são numerados.
- ⚠1 Proporciona proteção contra sobrecarga e desliga quando necessário.
- ⚠3 Os atuadores também podem ser alimentados por DC 24 V.
- ⚠5 Conecte apenas circuitos comuns de perna de controle negativo (-).
- ⚠7 Um resistor de 500 Ω (ZG-R01) converte o sinal de controle de 4 a 20 mA em 2 a 10 VDC.
- ⚠8 O sinal de controle pode ser pulsado a partir da linha Hot (Source) ou Common (Sink) de 24 VCA.
- ⚠10 Para o dissipador triac, a conexão comum do atuador deve ser conectada à conexão quente do controlador. O feedback da posição não pode ser usado com um controlador triac sink; a referência comum interna do atuador não é compatível.
- ⚠11 Os atuadores podem ser conectados em paralelo se não estiverem mecanicamente ligados. O consumo de energia e a impedância de entrada devem ser observados.
- ⚠12 Diodo IN4004 ou IN4007. (IN4007 fornecido, número da peça Belimo 40155).



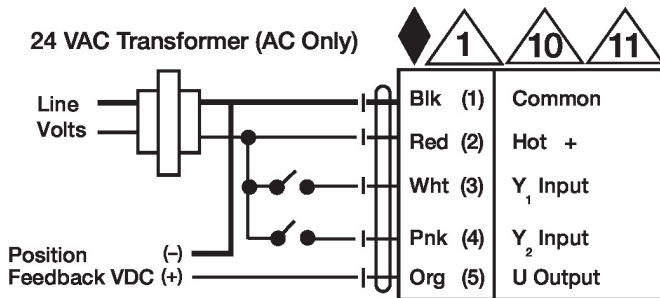
Controle VDC / mA

Diagramas de fiação

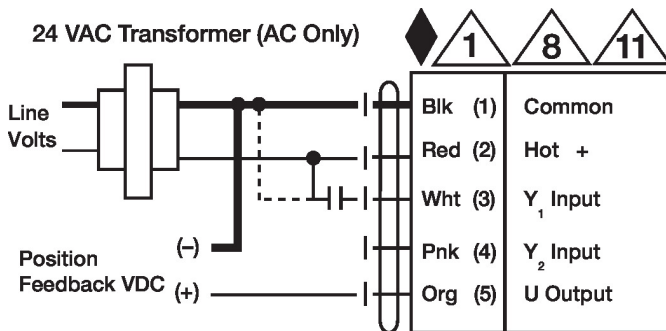
Liga/Desliga



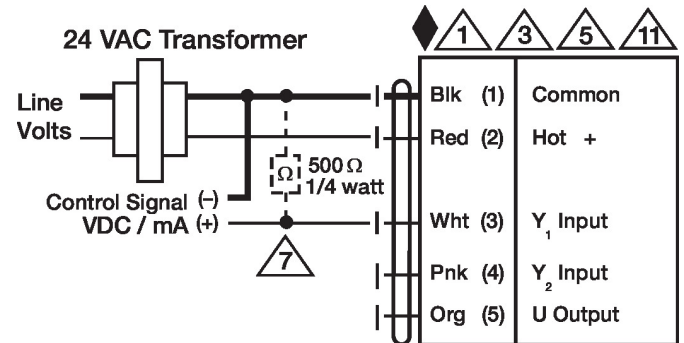
Ponto flutuante



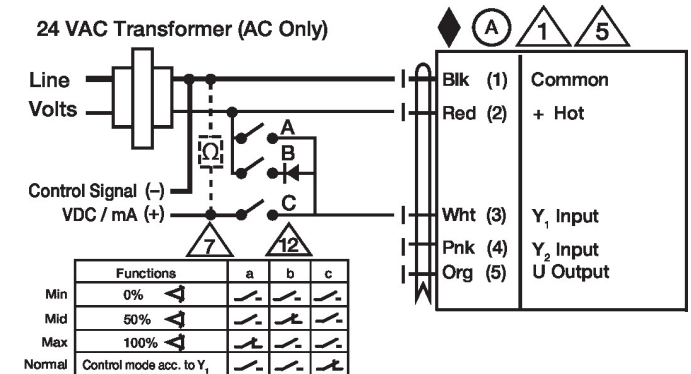
Controle PWM



Controle VDC / mA



Controle manual



Dimensões

∅ 1/2" to 1.05" [12.7 to 26.67]

□ 2/5" to 1.05" [10 to 26.67]

