

Termopogo de aço inoxidável (fabricado)

Termopogo de aço inoxidável (fabricado) com rosca externa de 1/2 "NPT e encaixe de compressão integrado para facilitar a instalação dos sensores de imersão e temperatura do cabo 01DT .., 22DT .., 01CT .., 22CT ..



5 anos garantia

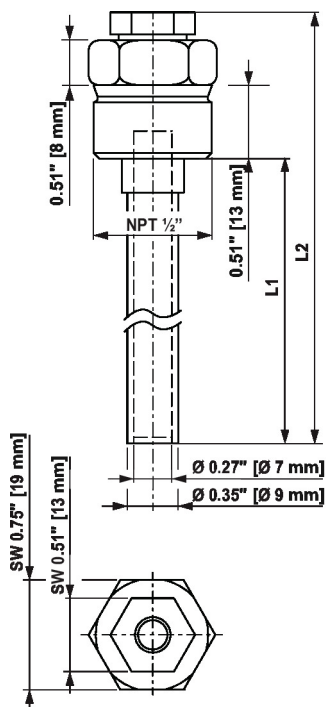
Visão geral do tipo

Tipo	Comprimento da cápsula termométrica	Estabilidade no longo prazo	Diâmetro da cápsula termométrica	Velocidade da vazão máx.	Peso
A-22P-A05	2" [50 mm]	0.90" [23 mm]	0,35" [9 mm]	29.5 m/s [96.8 ft/s]	0.11 lb [0.065 kg]
A-22P-A07	4" [100 mm]	2.87" [73 mm]	0,35" [9 mm]	13.6 m/s [44.6 ft/s]	0.13 lb [0.075 kg]
A-22P-A09	6" [150 mm]	4.84" [123 mm]	0,35" [9 mm]	8.7 m/s [28.5 ft/s]	0.15 lb [0.085 kg]
A-22P-A11	8" [200 mm]	6.81" [173 mm]	0,35" [9 mm]	5.4 m/s [17.7 ft/s]	0.17 lb [0.095 kg]
A-22P-A13	12" [300 mm]	10.74" [273 mm]	0,35" [9 mm]	2.4 m/s [7.9 ft/s]	0.21 lb [0.11 kg]
A-22P-A15	18" [450 mm]	16.65" [423 mm]	0,35" [9 mm]	1.0 m/s [3.3 ft/s]	0.28 lb [0.14 kg]

Dados técnicos

Dados funcionais	Aplicação	água
Dados de segurança	Padrão de qualidade	ISO 9001
	Temperatura do fluido	Até máx. 392°F [200°C]
Materiais	Material da sonda	Aço inoxidável
	Material da cápsula termométrica	Linha e Hex: AISI 316L Comprimento do poço termométrico: AISI 316Ti Conexão de compressão: Poliamida (PA66 / GF25)

Dimensões



Typ	L1	L2
A-22P-A05	.90" [23 mm]	1.93" [49 mm]
A-22P-A07	2.87" [73 mm]	3.90" [99 mm]
A-22P-A09	4.84" [123 mm]	5.87" [149 mm]
A-22P-A11	6.81" [173 mm]	7.83" [199 mm]
A-22P-A13	10.74" [273 mm]	11.77" [299 mm]
A-22P-A15	16.65" [423 mm]	17.68" [449 mm]