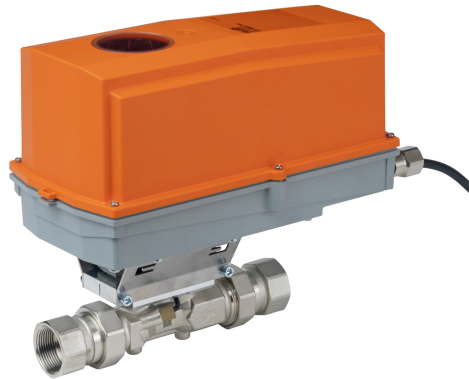


Sensor de fluxo

O sensor de vazão ultrassônico fornece medição precisa de fluido em sistemas de aquecimento ou resfriamento. Equipado com compensação automática de temperatura e glicol que garante uma medição confiável. Aquecedor com termostato ou aquecedor com umidostato opcional para evitar condensação. Integração perfeita via BACnet, Modbus e MP-Bus. Os parâmetros podem ser facilmente definidos usando NFC. NIST, SI e BIPM.



5-year warranty


Visão geral do tipo

Tipo	Diâmetro nominal	Diâmetro nominal ["]	FS [GPM]	Grau de proteção NEMA/UL	Outras características
22PF-5XUCN	15	1/2	7.9	NEMA 4	-
22PF-5XUCNH	15	1/2	7.9	NEMA 4	Aquecedor higrostatato
22PF-5XUCNT	15	1/2	7.9	NEMA 4	Aquecedor do termostato
22PF-5XUDN	20	3/4	13	NEMA 4	-
22PF-5XUDNH	20	3/4	13	NEMA 4	Aquecedor higrostatato
22PF-5XUDNT	20	3/4	13	NEMA 4	Aquecedor do termostato
22PF-5XUEN	25	1	18.5	NEMA 4	-
22PF-5XUENH	25	1	18.5	NEMA 4	Aquecedor higrostatato
22PF-5XUENT	25	1	18.5	NEMA 4	Aquecedor do termostato
22PF-5XUFN	32	1 1/4	31.7	NEMA 4	-
22PF-5XUFNH	32	1 1/4	31.7	NEMA 4	Aquecedor higrostatato
22PF-5XUFNT	32	1 1/4	31.7	NEMA 4	Aquecedor do termostato
22PF-5XUGN	40	1 1/2	52.7	NEMA 4	-
22PF-5XUGNH	40	1 1/2	52.7	NEMA 4	Aquecedor higrostatato
22PF-5XUGNT	40	1 1/2	52.7	NEMA 4	Aquecedor do termostato
22PF-5XUHK	50	2	120	NEMA 4	-
22PF-5XUHKH	50	2	120	NEMA 4	Aquecedor higrostatato
22PF-5XUHKT	50	2	120	NEMA 4	Aquecedor do termostato
22PF-5XUHN	50	2	79.2	NEMA 4	-
22PF-5XUHNH	50	2	79.2	NEMA 4	Aquecedor higrostatato
22PF-5XUHNT	50	2	79.2	NEMA 4	Aquecedor do termostato

Visão geral do tipo

FS: escala completa, fluxo máximo
 Δp: queda de pressão em FS

Dados técnicos

Dados elétricos	Tensão nominal	AC/DC 24 V
	Frequência da tensão nominal	50/60 Hz
	Faixa de tensão nominal	CA 19,2...28,8 V / CC 21,6...28,8 V
	Consumo de energia CA	2.2 VA
	Consumo de energia CC	1.1 W
	Alimentação da conexão	cabo , 6 x 0.75 mm ²
Comunicação de barramento de dados	Comunicação	BACnet MS/TP Modbus RTU MP-Bus
	Número de nós	BACnet / Modbus ver descrição da interface Ônibus-MP máx. 8 (16)
	Dados funcionais	
	Tecnologia do sensor	Ultrasonic time-of-flight (com glicol e compensação de temperatura)
	Aplicação	Água Mistura de glicol-água
	Configuração	via NFC, Belimo Assistant 2
	Saída de tensão	1 x 0...10 V, 0.5...10 V, 2...10 V ou definido pelo usuário
	Sinal de saída ativo nota	DC 0...10 V (configuração de fábrica), selecionável via comunicação em campo próximo máx. carregar 1 mA Definido pelo usuário: - Limite inferior: 0...8 V - Limite superior: 2...10 V
	Conexão de tubo	Rosca interna NPT (fêmea)
	Nome da edificação/projeto	sem manutenção
	Faixa de velocidade	0.08-7.73 FPS
	Comprimento da entrada para atender à precisão da medição especificada	≥ a 0 x diâmetro nominal (de acordo com a norma EN1434-4:2022)
Aquecedor Humidistat	Tipo de contato	Contato normalmente fechado
	Saída de aquecimento	21 W
	Switch ativado	Máx. 2,5
	Ajustes	65% RH fixo
	Umidistato diferencial de comutação (umidade)	4% RH (±3% tolerância)
	Aquecedor	Perfil de alumínio, anodizado
	Elemento sensor	Termobimetal
Aquecedor com termostato	Tipo de contato	Contato normalmente fechado
	Saída de aquecimento	21 W
	Switch ativado	Máx. 2,5
	Faixa do termostato	14...122°F [-10...50°C] (configuração de fábrica 86°F [30°C])

Dados técnicos

Aquecedor com termostato	Termostato diferencial de comutação (temperatura)	7 K (± 4 K de tolerância)
	Elemento de aquecimento	Resistor de coeficiente de temperatura positivo (PTC), auto-regulável, limitador de temperatura
	Aquecedor	Perfil de alumínio, anodizado
Dados de medição	Valores medidos	Fluxo temperatura
	Fluido de medição	água gelada ou quente, glicol com até 60% máx. (circuito aberto/vapor não são permitidos)
	Princípio de medição	Medição do fluxo volumétrico ultrassônico
Especificação de vazão	Medição de vazão mín.	0.2% of FS
	Precisão da medição de vazão	$\pm 2\%$ do valor de medição (20...100% FS) @ 20°C/glicol 0% vol. $\pm 0,4\%$ de FS (0...20% FS) @ 20°C/glicol 0% vol.
	Fluxo de precisão de medição nota	Informações adicionais sobre precisão de medição (com diagrama) podem ser encontradas na seção "Precisão de medição".
	Repetibilidade da medida	$\pm 0,5\%$ (fluxo)
Dados de segurança	Classe de proteção IEC/EN	III, proteção tensão extra baixa (PELV)
	Fonte de energia UL	Fornecimento Classe 2
	Grau de proteção NEMA/UL	NEMA 4
	Certificação IEC/EN	IEC / EN 60730-1: 11 e IEC / EN 60730-2-15: 10
	Padrão de qualidade	ISO 9001
	UL Approval	cULus de acordo com UL94
	Tipo de ação	Tipo 1
	Alimentação de tensão de impulso nominal	0.8 kV
	Grau de poluição	3
	Umidade do ambiente	Máx. 95% RH, sem condensação
	Temperatura ambiente	-22...131°F [-30...55°C] -22...122°F [-30...50°C] (UL)
	Temperatura do fluido	-20...120°F [-20...120°C] A proteção de congelamento deve ser garantida em temperaturas de fluido < 2 °C [< 36 °F]
	Temperatura de armazenagem	-40...176°F [-40...80°C]
Materiais	Cabo	PVC
	Peças em contato com o fluido	Latão niquelado, latão, aço inoxidável, PEEK, EPDM
	Tubo de medição de vazão	Corpo em latão niquelado

Notas sobre segurança



Este dispositivo foi projetado para uso em sistemas estacionários de aquecimento, ventilação e ar condicionado e não deve ser usado fora do campo de aplicação especificado, especialmente em aeronaves ou em qualquer outro meio de transporte aéreo.

Aplicações externas: somente possível se água (do mar), neve, gelo, luz solar ou gases agressivos não puderem interferir diretamente no dispositivo e se for possível garantir que as condições ambiente permaneçam sempre dentro dos limites informados na folha de dados.

Somente especialistas autorizados podem realizar a instalação. Todos os regulamentos de instalação legais ou institucionais aplicáveis devem ser cumpridos durante a instalação.

O dispositivo contém componentes elétricos e eletrônicos e não pode ser descartado como lixo doméstico. Todas as regulamentações e exigências válidas localmente devem ser observadas.

Características do produto

Modo de operação

O sensor de vazão ultrassônico é equipado com um tubo de fluxo, dois transmissores de fluxo e um circuito eletrônico. Um sensor de temperatura é montado no tubo de fluxo para compensar os efeitos da temperatura.

A sensor error occurs when the ultrasonic path is interrupted (air bubbles in the system, connection to ultrasonic transducers interrupted).

Relatórios detalhados de erros estão disponíveis via Belimo Assistant App ou BACnet, Modbus e MP-Bus. exibição de relatório de erro coletivo Se o sinal de saída estiver ajustado para 0,5...10 V ou 2...10 V e também para fluir, um relatório de erro coletivo é exibido com uma tensão de 0,3 V. Isto indica um erro de medição do sensor de temperatura ou do sensor de fluxo.

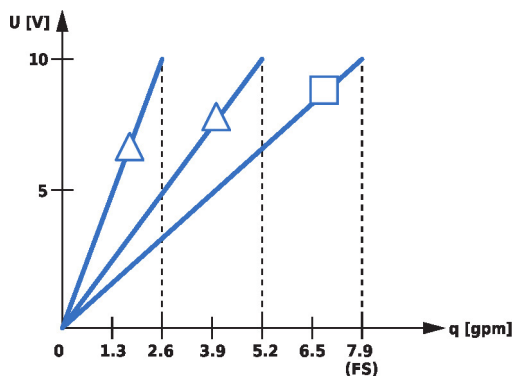
Funções

Os fios 6 e 7 são para a comunicação Modbus ou BACnet®. O endereço físico do bus pode ser definido com o aplicativo.

O fio 5 pode ser parametrizado com o aplicativo como um sinal de saída 0...10 V (configuração de fábrica), 0,5...10 V, 2...10 V, definido pelo usuário ou como uma comunicação MP-Bus. Para o sinal de saída, é possível selecionar a temperatura do fluido ou a vazão.

O sinal de saída pode ser dimensionado para obter uma resolução melhor. A configuração de fábrica é 10 V = FS (ver diagrama, exemplo da curva característica de tensão de saída 22PF-5UC).

U = Output voltage
 q = Measured flow
 Δ = Alternative settings
 □ = Factory setting



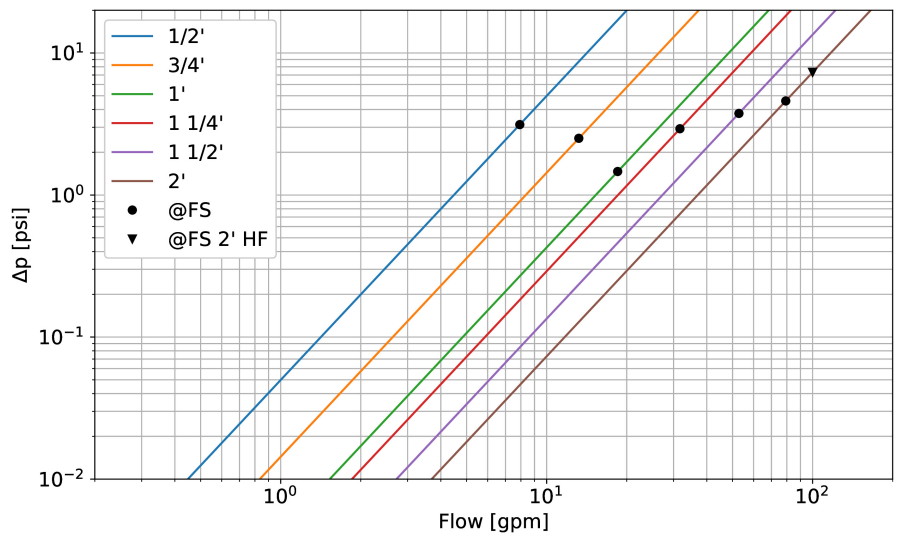
Compensação de glycol patentada

Glycol changes the viscosity of the heat transfer fluid and as a result affects the measured volumetric flow. Without glycol compensation, volumetric flow measurements can show errors of as much as 30 percent. The patented automatic glycol compensation significantly reduces the degree of measurement error.

Seleção do fluido utilizado:

- Água
- Propilenoglicol
- Etilenoglicol
- Antifrogen® L
- Antifrogen® N
- DowCal 200
- DowCal 100

Perda de carga



Características do produto

Precisão da medição

Precisão da medição para água (glicol 0% vol.):

±2% (@ 20...100% FS)

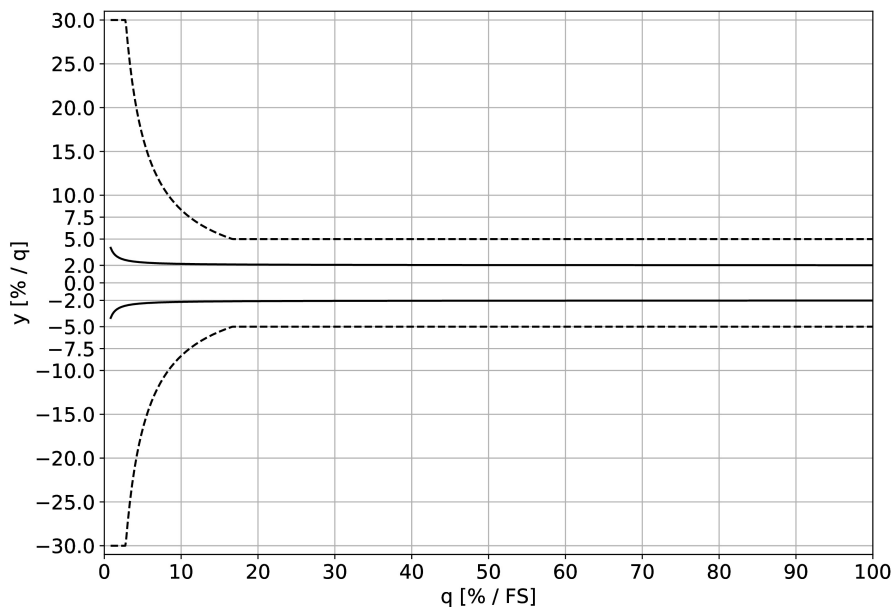
A uma faixa de temperatura de 15...120°C.

Precisão da medição para água + glicol (glicol 0...60% vol.)

±5% (@ 20...100% FS)

±0.01 FS, mas não mais de 30% de q (@ 0.8...20% FS)

A uma faixa de temperatura de -20...120°C.

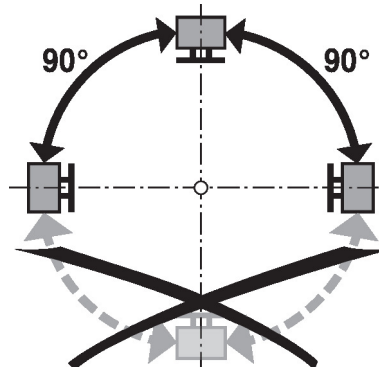


— Água
 ---- Água + glicol (≤60% de glicol)
 y = Precisão da medição
 q = Fluxo medido
 FS = Escala completa, fluxo máximo

Notas sobre a instalação

Orientação de instalação permitida

O sensor pode ser instalado na posição vertical horizontal. O sensor não pode ser instalado em posição suspensa.

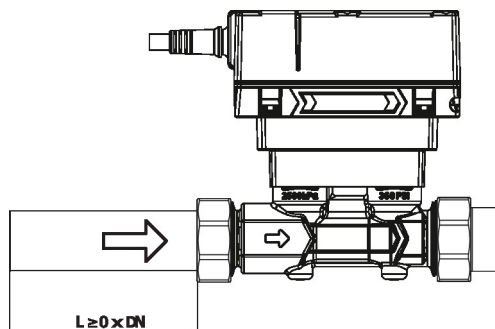


Instalação no retorno

Recomenda-se a instalação no retorno.

Notas sobre a instalação

Seção de entrada Não há requisitos de seções de entrada retas antes do sensor de vazão. O produto foi testado e atende aos requisitos da norma EN1434-4:2022



Requisitos de qualidade da água Os requisitos de qualidade da água especificados na VDI 2035 devem ser cumpridos.

Manutenção Os sensores são sem manutenção.

Antes de qualquer trabalho de manutenção no sensor, é essencial isolar o sensor da fonte de alimentação (desconectando os cabos elétricos, se necessário). Qualquer bomba na parte do sistema de tubulação em questão também deve ser desligada e as válvulas gaveta apropriadas devem ser fechadas (permitir que todos os componentes esfriem primeiro, se necessário, e sempre reduzir a pressão do sistema ao nível da pressão ambiente).

O sistema não deve ser recolocado em serviço até que o sensor tenha sido corretamente remontado de acordo com as instruções e a tubulação tenha sido reabastecida por pessoal treinado profissionalmente.

Sentido do fluxo O sentido do fluxo, especificado por uma seta na caixa, deve ser cumprido, caso contrário, a vazão será medida incorretamente.

Prevenção de cavitação To avoid cavitation, the system pressure at the outlet of the flow sensor must be a minimum of 1.0 bar at FS (maximum measurable flow) and temperatures up to 90°C.
At a temperature of 120°C the system pressure at the outlet of the flow sensor must be at least 2.5 bar.

Limpeza de tubos Before installing the flow sensor, the loop must be thoroughly rinsed to remove impurities.

Prevenção de tensões The flow sensor must not be subjected to excessive stress caused by pipes or fittings.

Acessórios

Ferramentas	Descrição	Tipo
	Service-Tool for wired and wireless setup, on-site operation, and troubleshooting.	Belimo Assistant 2
	Conversor Bluetooth® para NFC	ZIP-BT-NFC

Serviço

- Conexão NFC** Belimo devices marked with the NFC logo can be operated with Belimo Assistant 2.
- Requirement:
- NFC- or Bluetooth-capable smartphone
 - Belimo Assistant 2 (Google Play and Apple AppStore)
- Align NFC-capable smartphone on the device so that both NFC antennas are superposed.
- Connect Bluetooth-enabled smartphone via the Bluetooth-to-NFC converter ZIP-BT-NFC to the device. Technical data and operating instructions are shown in the ZIP-BT-NFC data sheet.
- Readable values: volumetric flow, accumulated flow, fluid temperature, glycol content in %, alarm/error messages

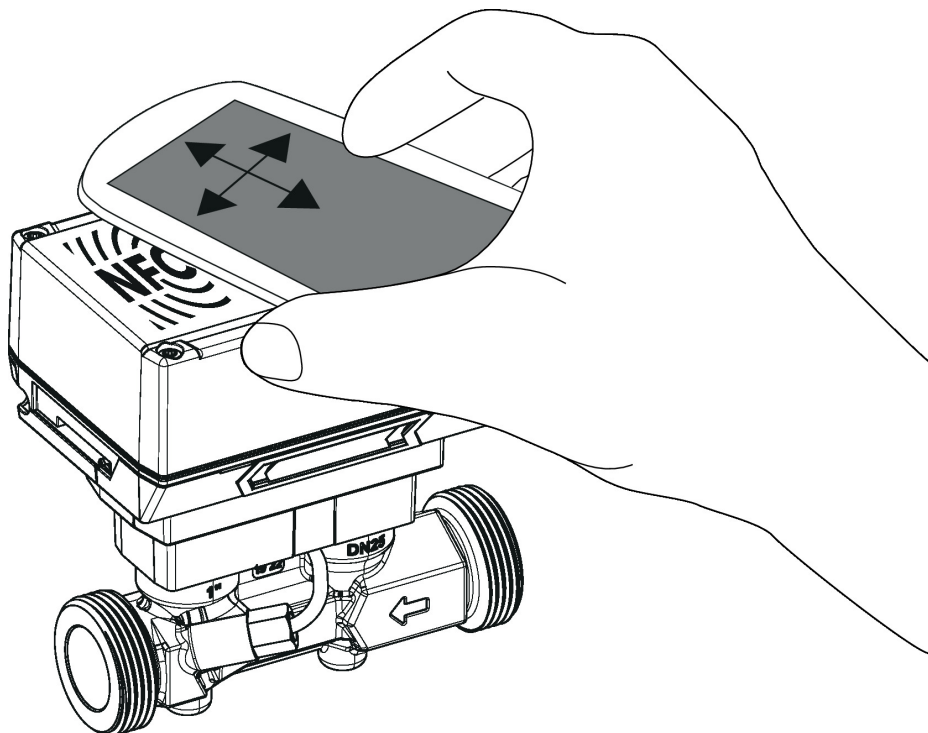


Diagrama de fiação


Alimentação de transformador de isolamento.

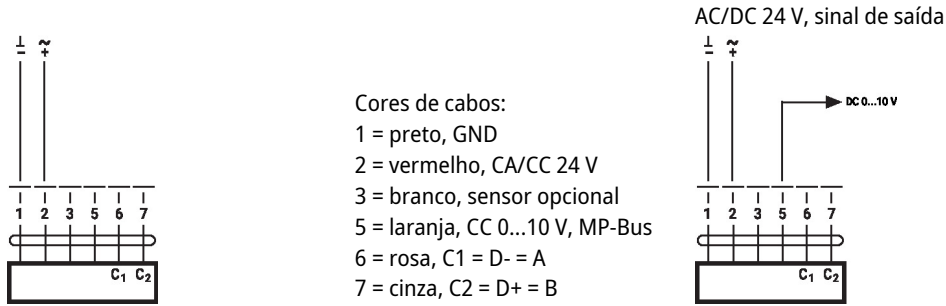
A fiação da linha para BACnet MS/TP / Modbus RTU deve ser feita de acordo com os regulamentos RS485 aplicáveis.

Modbus / BACnet: Supply and communication are not galvanically isolated. Connect earth signal of the devices with one another.

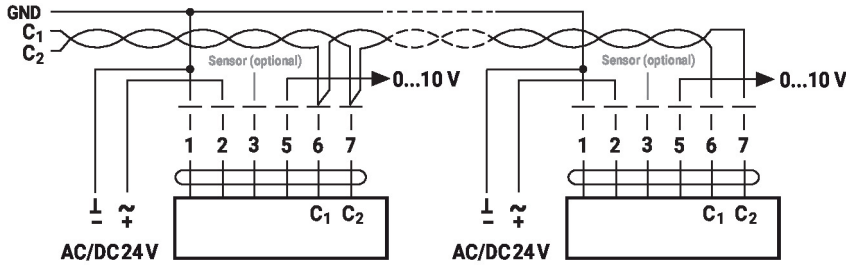
Conexão do sensor: opcionalmente, é possível conectar um sensor adicional ao sensor de fluxo. Pode ser um sensor ativo com saída DC 0...10 V (máx. DC 0...32 V com resolução de 30 mV) ou um contato de comutação (corrente de comutação min. 16 mA @ 24 V). Portanto, o sinal analógico do sensor pode ser facilmente digitalizado com o sensor de fluxo e transferido para o sistema de comunicação correspondente.

Saída analógica: há uma saída analógica (fio 5) disponível no medidor de vazão. Pode ser selecionada como 0...10 V, 0,5...10 V ou 2...10 V ou definida pelo usuário. Por exemplo, a vazão ou a temperatura do sensor de temperatura (Pt1000 - EN 60751, tecnologia de 2 fios) pode ser emitida como um valor analógico.

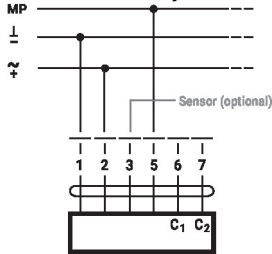
Diagrama de fiação



BACnet MS/TP / Modbus RTU

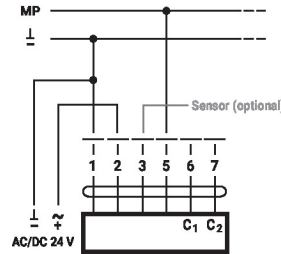


MP-Bus, alimentação via conexão de fio triplo



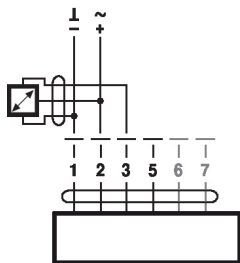
A) nós adicionais de MP-Bus (máx. 8)

MP-Bus via conexão de fio duplo, fonte de alimentação local

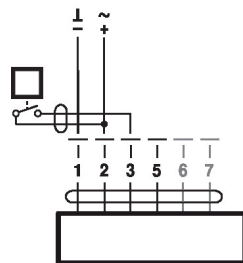


A) nós adicionais de MP-Bus (máx. 8)

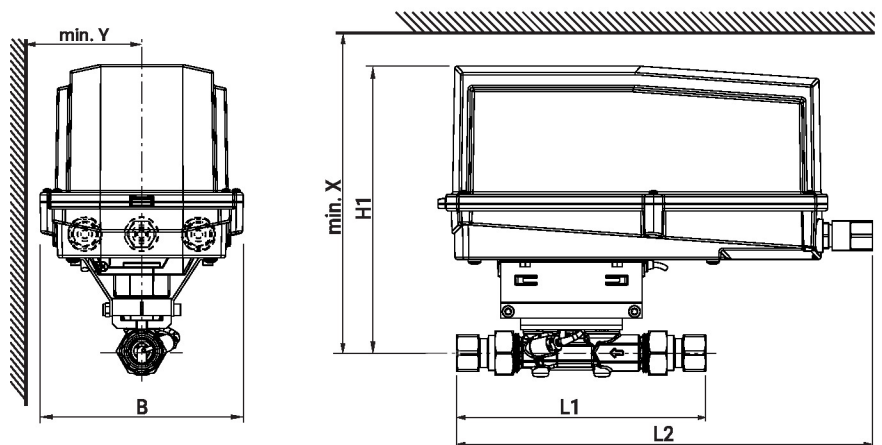
Conexão com sensor ativo



Conexão com contato switch



Dimensões



Dimensões

Tipo	Diâmetro nominal	Diâmetro nominal ["]	L1 [mm]	L1 ["]	L2 [mm]	L2 ["]	B [mm]	B ["]	H1 [mm]	H1 ["]	X [mm]	X ["]	Y [mm]	Y ["]	Peso
22PF-5XUCN	15	1/2	184	7.2	365	14.4	174	6.9	241	9.5	312	12.3	397	15.6	2.8 lb [1.3 kg]
22PF-5XUCNH	15	1/2	184	7.2	365	14.4	174	6.9	241	9.5	312	12.3	397	15.6	2.8 lb [1.3 kg]
22PF-5XUCNT	15	1/2	184	7.2	365	14.4	174	6.9	241	9.5	312	12.3	397	15.6	2.8 lb [1.3 kg]
22PF-5XUDN	20	3/4	213	8.4	365	14.4	174	6.9	243	9.6	314	12.4	399	15.7	3.2 lb [1.5 kg]
22PF-5XUDNH	20	3/4	213	8.4	365	14.4	174	6.9	243	9.6	314	12.4	399	15.7	3.2 lb [1.5 kg]
22PF-5XUDNT	20	3/4	213	8.4	365	14.4	174	6.9	243	9.6	314	12.4	399	15.7	3.2 lb [1.5 kg]
22PF-5XUEN	25	1	225	8.9	365	14.4	174	6.9	247	9.7	318	12.5	403	15.9	3.6 lb [1.6 kg]
22PF-5XUENH	25	1	225	8.9	365	14.4	174	6.9	247	9.7	318	12.5	403	15.9	3.6 lb [1.6 kg]
22PF-5XUENT	25	1	225	8.9	365	14.4	174	6.9	247	9.7	318	12.5	403	15.9	3.6 lb [1.6 kg]
22PF-5XUFN	32	1 1/4	242	9.5	365	14.4	174	6.9	249	9.8	320	12.6	405	15.9	3.9 lb [1.8 kg]
22PF-5XUFNH	32	1 1/4	242	9.5	365	14.4	174	6.9	249	9.8	320	12.6	405	15.9	3.9 lb [1.8 kg]
22PF-5XUFNT	32	1 1/4	242	9.5	365	14.4	174	6.9	249	9.8	320	12.6	405	15.9	3.9 lb [1.8 kg]
22PF-5XUGN	40	1 1/2	249	9.8	365	14.4	174	6.9	254	10.0	325	12.8	410	16.1	4.6 lb [2.1 kg]
22PF-5XUGNH	40	1 1/2	249	9.8	365	14.4	174	6.9	254	10.0	325	12.8	410	16.1	4.6 lb [2.1 kg]
22PF-5XUGNT	40	1 1/2	249	9.8	365	14.4	174	6.9	254	10.0	325	12.8	410	16.1	4.6 lb [2.1 kg]
22PF-5XUHK	50	2	213	8.4	365	14.4	174	6.9	258	10.2	329	13.0	414	16.3	5.6 lb [2.5 kg]
22PF-5XUHKH	50	2	213	8.4	365	14.4	174	6.9	258	10.2	329	13.0	414	16.3	5.6 lb [2.5 kg]
22PF-5XUHKT	50	2	213	8.4	365	14.4	174	6.9	258	10.2	329	13.0	414	16.3	5.6 lb [2.5 kg]
22PF-5XUHN	50	2	213	8.4	365	14.4	174	6.9	258	10.2	329	13.0	414	16.3	5.6 lb [2.5 kg]
22PF-5XUHNH	50	2	213	8.4	365	14.4	174	6.9	258	10.2	329	13.0	414	16.3	5.6 lb [2.5 kg]
22PF-5XUHNT	50	2	213	8.4	365	14.4	174	6.9	258	10.2	329	13.0	414	16.3	5.6 lb [2.5 kg]

Further documentation

- Parceiros de Cooperação MP
- Descrição Valores do Conjunto de Dados
- Descrição da interface BACnet
- Descrição da interface Modbus
- Instruções de instalação
- Quick Guide – Belimo Assistant 2