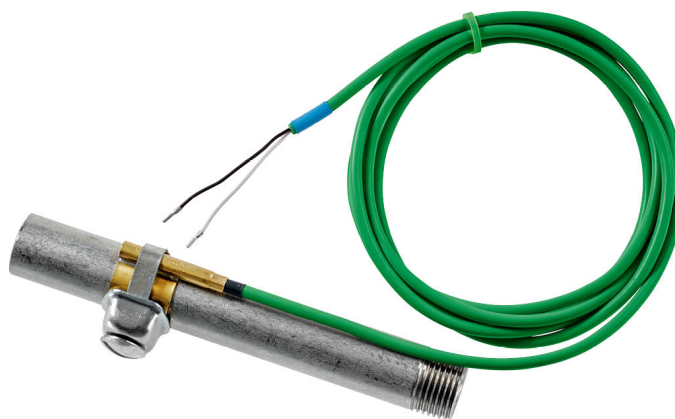


Sensor de temperatura do contato

Para medição de temperatura em tubos e superfícies arqueadas. Cabo com classificação de pleno e sonda de latão para resposta e precisão rápidas.



5 anos garantia


Visão geral do tipo

Tipo	Sinal de saída temperatura passiva	Comprimento do cabo
01ST-5A3	Pt100	6,5 ft [2 m]
01ST-5B3	Pt1000	6,5 ft [2 m]
01ST-5E3	Ni1000 (JCI)	6,5 ft [2 m]
01ST-5L3	NTC10k2	6,5 ft [2 m]
01ST-5M3	NTC10k3	6,5 ft [2 m]
01ST-5Q3	NTC20k	6,5 ft [2 m]

Dados técnicos

Dados elétricos	Conexão elétrica	cabo 6,5 ft [2 m], De 2 fios
	Especificação do cabo	1 par de cabo de plenum blindado, cobre estanhado 22AWG, revestimento verde, -40...300°C [-40...150°C], 300 V
Dados funcionais	Aplicação	água
	Sinal de saída temperatura passiva	Pt100 Pt1000 Ni1000 (JCI) NTC10k2 NTC10k3 NTC20k
Dados de medição	Valores medidos	temperatura
Especificação de temperatura	Faixa de medição	-40...300°F [-40...150°C]
	Corrente de medição	Pt100: <1 mA a 0°C Pt1000: <0,3 mA a 0°C Ni1000 (JCI): <5 mA a 21°C [70°F] NTC10k2: <2 mA a 77°F [25°C] NTC10k3: <2,7 mA a 77°F [25°C] NTC20k: <0,5 mA a 77°F [25°C]
	Precisão da temperatura passiva	Sensores passivos, dependendo do tipo usado Pt.. : ±0.5°F @ 32°F [±0.3°C @ 0°C] Ni.. : ±0.7°F @ 32°F [±0.4°C @ 0°C] NTC.. : ±0.35°F @ 77°F [±0.2°C @ 25°C]
	Constante de tempo τ (63%) em tubo de água	Com fluido de contato térmico Típico 17 s
Dados de segurança	Classe de proteção IEC/EN	III, proteção tensão extra baixa (PELV)
	Fonte de energia UL	Fornecimento Classe 2

Dados técnicos

Dados de segurança	Grau de proteção IEC/EN	IP65
	Certificação IEC/EN	IEC / EN 60730-1
	Padrão de qualidade	ISO 9001
	UL 2043 Compliant	Adequado para uso em plenum de ar conforme a Seção 300.22 (C) da NEC e a Seção 602 da IMC
	Tipo de ação	Tipo 1
	Alimentação de tensão de impulso nominal	0.8 kV
	Controle método de montagem	Montado na superfície
	Grau de poluição	3
	Umidade do ambiente	Máx. 95% RH, sem condensação
	Temperatura ambiente	-40...300°F [-40...150°C]
Temperatura do fluido	-40...300°F [-40...150°C]	
Materiais	Invólucro	Capa: PC, laranja Inferior: PC, laranja Selo: NBR70, preto Resistente a UV UL94 5VA

Notas sobre segurança


Este dispositivo foi projetado para uso em sistemas estacionários de aquecimento, ventilação e ar condicionado e não deve ser usado fora do campo de aplicação especificado. Modificações não autorizadas são proibidas. O produto não deve ser utilizado em relação a qualquer equipamento que, em caso de falha, possa ameaçar seres humanos, animais ou ativos. Verifique se toda a energia está desconectada antes da instalação. Não conecte ao equipamento ativo / operacional.

Somente especialistas autorizados podem realizar a instalação. Todos os regulamentos de instalação legais ou institucionais aplicáveis devem ser cumpridos durante a instalação.

O dispositivo contém componentes elétricos e eletrônicos e não pode ser descartado como lixo doméstico. Todas as regulamentações e exigências válidas localmente devem ser observadas.

Observações

Remark surface measurements When measuring temperature, humidity or condensation on a surface, both the temperature of the surface and that of the ambient air influence the measurement result. When measuring on a pipe surface, the influence of the ambient air can be minimized by using thermal paste.

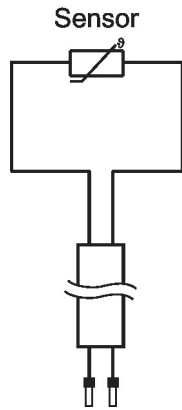
Peças incluídas

Descrição	Tipo
Correia de fixação, para tubos \varnothing 20...110 mm [0.8...4.3"]	A-22P-A47

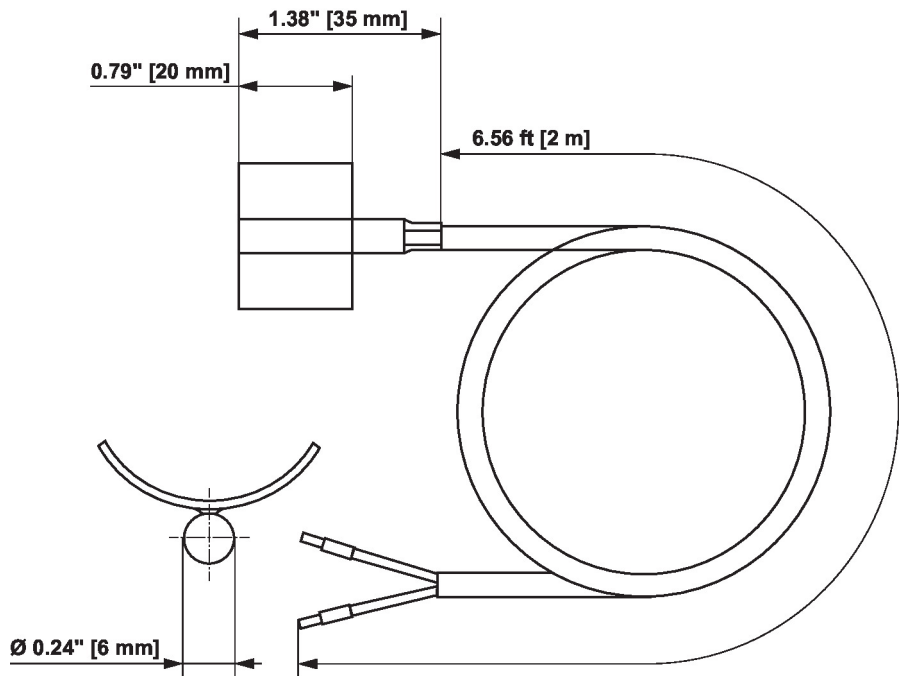
Acessórios

Acessórios opcionais	Descrição	Tipo
	Correia de fixação, para tubos \varnothing 20...250 mm [0.8...9.8"]	A-22P-A49
	Seringa com pasta térmica	A-22P-A44
	Correia de fixação, com pasta térmica para tubos \varnothing 20...110 mm [0.8...4.3"]	A-22P-A40
	Correia de fixação, com pasta térmica para tubos \varnothing 20...250 mm [0.8...9.8"]	A-22P-A42

Diagrama de fiação



Dimensões



Tipo	Peso
01ST-5A3	0.13 lb [0.06 kg]
01ST-5B3	0.13 lb [0.06 kg]
01ST-5E3	0.13 lb [0.06 kg]
01ST-5L3	0.13 lb [0.06 kg]
01ST-5M3	0.13 lb [0.06 kg]
01ST-5Q3	0.13 lb [0.06 kg]

Further documentation

- Instruções de instalação
- Características de resistência