

**Sensor de imersão/canal Temperatura**

Para medir temperatura em aplicações de dutos. Em conexão com um poço termométrico de aço inoxidável ou latão também aplicável para aplicações em tubos. Gabinete NEMA 4X / IP65.



5 anos garantia


**Visão geral do tipo**

| Tipo     | Sinal de saída | Comprimento da sonda | Diâmetro da sonda |
|----------|----------------|----------------------|-------------------|
| 01DT-5QH | NTC20K         | 2" [50 mm]           | 0,24" [6 mm]      |
| 01DT-5QL | NTC20K         | 4" [100 mm]          | 0,24" [6 mm]      |
| 01DT-5QN | NTC20K         | 6" [150 mm]          | 0,24" [6 mm]      |
| 01DT-5QP | NTC20K         | 8" [200 mm]          | 0,24" [6 mm]      |
| 01DT-5QR | NTC20K         | 12" [300 mm]         | 0,24" [6 mm]      |
| 01DT-5QT | NTC20K         | 18" [450 mm]         | 0,24" [6 mm]      |

**Dados técnicos**

|                                     |   |   |   |
|-------------------------------------|---|---|---|
| <b>Dados elétricos</b>              | Conexão elétrica                                | Pluggable spring loaded terminal block max. 2.5 mm <sup>2</sup>   |   |
|                                     | Entrada de cabo                                 | Prensa-cabos com alívio de pressão Ø 6...8 mm (adaptador de canal NPT de 1/2" incluído)   |   |
| <b>Dados funcionais</b>             | Aplicação                                       | ar<br>água  |   |
|                                     | Sinal de saída temperatura passiva              | NTC20k  |   |
| <b>Dados de medição</b>             | Valores medidos                                 | temperatura   |   |
| <b>Especificação de temperatura</b> | Faixa de medição                                | -60...300°F [-50...150°C]   |   |
|                                     | Corrente de medição                             | <0,5 mA a 77°F [25°C]   |   |
|                                     | Precisão da temperatura passiva                 | ±0,35°F a 77°F [±0,2°C a 25°C]  |   |
|                                     | Constante de tempo $\tau$ (63%) no tubo de água | Com poço termométrico A-22P-A .. e fluido de contato térmico<br>Típico 7 s com latão de cápsula termométrica<br>Típico 9 s com cápsula termométrica de aço inoxidável |   |
|                                     | Constante de tempo $\tau$ (63%) no duto de ar   | Típico 210 s @ 0 m/s<br>Típico 46 s @ 3 m/s   |   |
|                                     | <b>Dados de segurança</b>                       | Classe de proteção IEC/EN   | III, proteção tensão extra baixa (PELV) |
|                                     |   | Fonte de energia UL   | Fornecimento Classe 2                   |
| Grau de proteção IEC/EN             |   | IP65  |   |
| Grau de proteção NEMA/UL            |   | NEMA 4X   |   |
| Conformidade da UE                  |   | Marcação CE   |   |
| Certificação IEC/EN                 | IEC / EN 60730-1                                |   |   |

**Dados técnicos**

|                           |  |   |
|---------------------------|--|---|
| <b>Dados de segurança</b> | Padrão de qualidade                      | ISO 9001  |
|                           | UL 2043 Compliant                        | Adequado para uso em plenum de ar conforme a Seção 300.22 (C) da NEC e a Seção 602 da IMC       |
|                           | Tipo de ação                             | Tipo 1  |
|                           | Alimentação de tensão de impulso nominal | 0.8 kV  |
|                           | Grau de poluição                         | 3   |
|                           | Umidade do ambiente                      | Máx. 95% RH, sem condensação  |
|                           | Temperatura ambiente                     | -35...50°C [-30...122°F]  |
|                           | Temperatura do fluido                    | -60...300°F [-50...150°C]   |
|                           | Temperatura da superfície do invólucro   | máx. 90°C   |
| <b>Materiais</b>          | Prensa-cabos                             | adaptador de tomada: PA66, preto<br>porca: PA6, preta   |
|                           | Invólucro                                | Capa: PC, laranja<br>Inferior: PC, laranja<br>Selo: NBR70, preto<br>Resistente a UV<br>UL94 5VA |
|                           | Material da sonda                        | AISI 316L   |

**Notas sobre segurança**


Este dispositivo foi projetado para uso em sistemas estacionários de aquecimento, ventilação e ar condicionado e não deve ser usado fora do campo de aplicação especificado. Modificações não autorizadas são proibidas. O produto não deve ser utilizado em relação a qualquer equipamento que, em caso de falha, possa ameaçar seres humanos, animais ou ativos. Verifique se toda a energia está desconectada antes da instalação. Não conecte ao equipamento ativo / operacional.

Somente especialistas autorizados podem realizar a instalação. Todos os regulamentos de instalação legais ou institucionais aplicáveis devem ser cumpridos durante a instalação.

O dispositivo contém componentes elétricos e eletrônicos e não pode ser descartado como lixo doméstico. Todas as regulamentações e exigências válidas localmente devem ser observadas.

**Observações**

**Observações gerais sobre os sensores** Devido ao autoaquecimento com sensores passivos de 2 fios, a corrente do fio de alimentação afeta a precisão da medição, portanto não deve exceder 1 mA.

When using lengthy connecting cables (depending on the cross section used), the cable resistance must be taken into account. The lower the impedance of the sensor used, the greater the effect of the line resistance on the measurement, because it generates an offset.

**Peças incluídas**

| Descrição  | Tipo      |
|--|-----------|
| Clipe de montagem, com parafusos e papel adesivo | A-22D-A11 |
| Adaptador de conduíte NPT 1/2"                   |           |

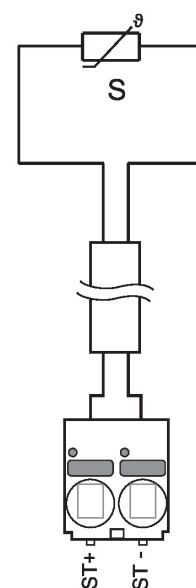
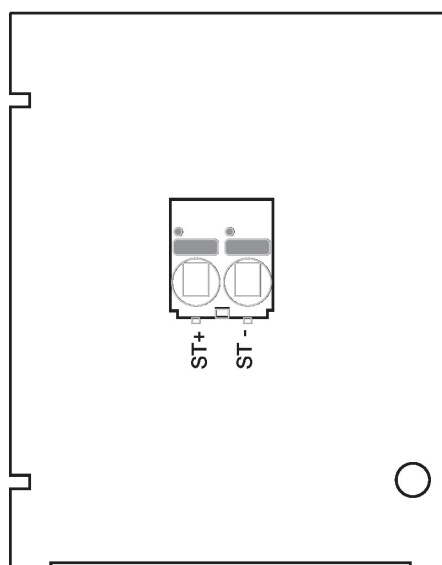
**Acessórios**

| Acessórios opcionais | Descrição   | Tipo        |
|----------------------|---|-------------|
|                      | Placa de montagem Invólucro S   | A-22D-A09   |
|                      | Adaptador de conexão conduíte flexível, M20x1,5, para prensa-cabos 1 x 6 mm, Embalagem múltipla 10 unids. | A-22G-A01.1 |

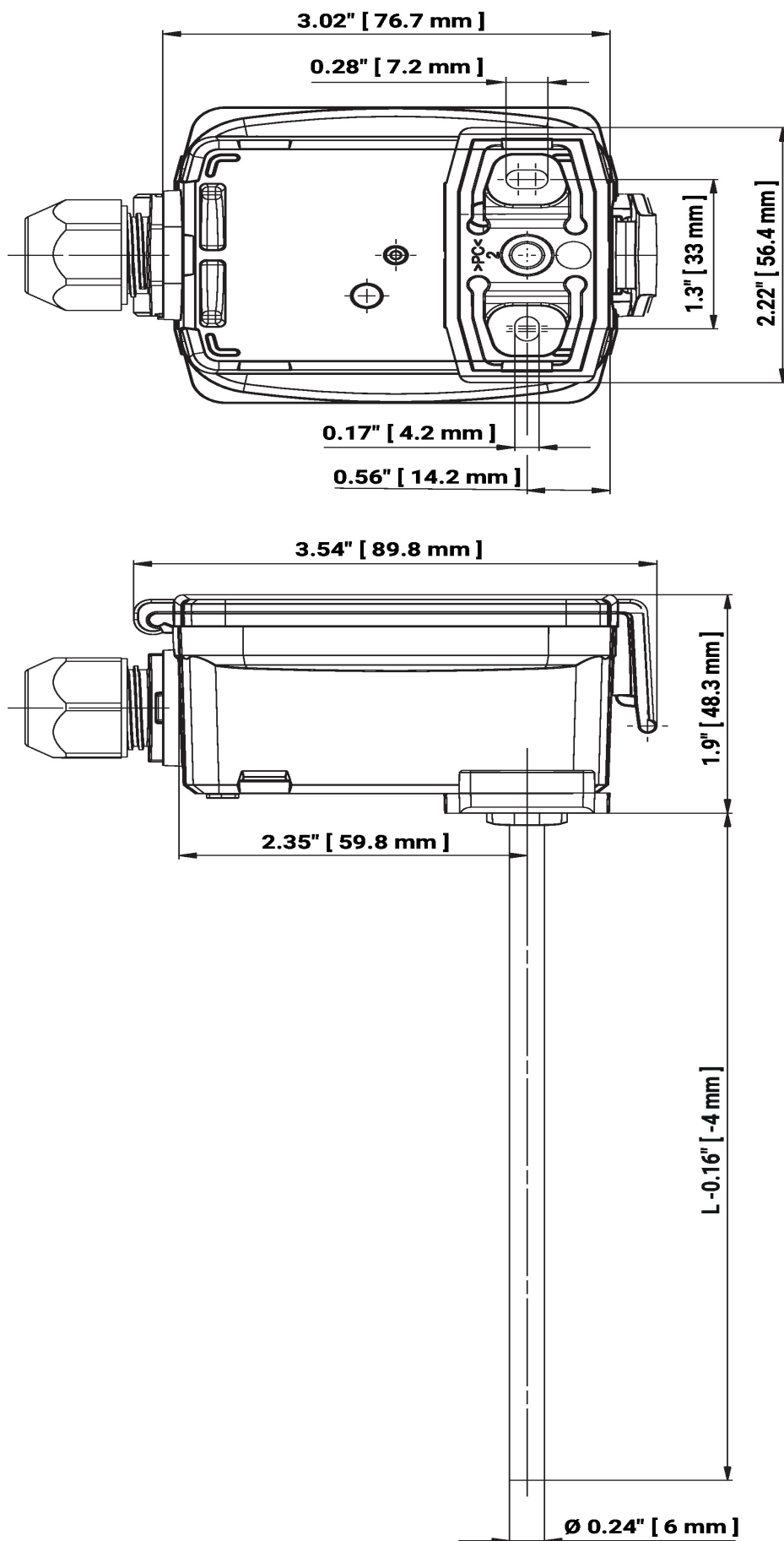
Acessórios

| Acessórios opcionais ar      | Descrição  | Tipo      |
|------------------------------|--|-----------|
|                              | Flange de montagem para sonda de sensor 6 mm, até máx. 120°C [248°F], Plástico | A-22D-A03 |
|                              | Flange de montagem para sonda de sensor 6 mm, até máx. 260°C, Latão            | A-22D-A05 |
| Acessórios recomendados Água | Descrição  | Tipo      |
|                              | Poço para Sensor (fabricado) Aço inoxidável, 2" [50 mm], 1/2" NPT, SW = 3/4"   | A-22P-A05 |
|                              | Poço para Sensor (fabricado) Latão, 2" [50 mm], 1/2" NPT, SW = 3/4"            | A-22P-A17 |
|                              | Poço para Sensor (usinado) Aço inoxidável, 2" [50 mm], 1/2" NPT, SW = 3/4"     | A-22P-A36 |
|                              | Seringa com pasta térmica  | A-22P-A44 |
|                              | Poço para Sensor (fabricado) Aço inoxidável, 4" [100 mm], 1/2" NPT, SW = 3/4"  | A-22P-A07 |
|                              | Poço para Sensor (fabricado) Latão, 4" [100 mm], 1/2" NPT, SW = 3/4"           | A-22P-A19 |
|                              | Poço para Sensor (usinado) Aço inoxidável, 4" [100 mm], 1/2" NPT, SW = 3/4"    | A-22P-A37 |
|                              | Barreira fria, Plástico, L 50 mm, para cápsula termométrica A-22P-A..          | A-22P-A51 |
|                              | Poço para Sensor (fabricado) Aço inoxidável, 6" [150 mm], 1/2" NPT, SW = 3/4"  | A-22P-A09 |
|                              | Poço para Sensor (fabricado) Latão, 6" [150 mm], 1/2" NPT, SW = 3/4"           | A-22P-A21 |
|                              | Poço para Sensor (usinado) Aço inoxidável, 6" [150 mm], 1/2" NPT, SW = 3/4"    | A-22P-A38 |
|                              | Poço para Sensor (fabricado) Aço inoxidável, 8" [200 mm], 1/2" NPT, SW = 3/4"  | A-22P-A11 |
|                              | Poço para Sensor (fabricado) Latão, 8" [200 mm], 1/2" NPT, SW = 3/4"           | A-22P-A23 |
|                              | Poço para Sensor (usinado) Aço inoxidável, 8" [200 mm], 1/2" NPT, SW = 3/4"    | A-22P-A39 |
|                              | Poço para Sensor (fabricado) Aço inoxidável, 12" [300 mm], 1/2" NPT, SW = 3/4" | A-22P-A13 |
|                              | Poço para Sensor (fabricado) Latão, 12" [300 mm], 1/2" NPT, SW = 3/4"          | A-22P-A25 |
|                              | Poço para Sensor (fabricado) Aço inoxidável, 18" [450 mm], 1/2" NPT, SW = 3/4" | A-22P-A15 |
|                              | Poço para Sensor (fabricado) Latão, 18" [450 mm], 1/2" NPT, SW = 3/4"          | A-22P-A27 |

Diagrama de fiação



## Dimensões



**Dimensões**

L = Comprimento da sonda

| Tipo     | Comprimento da sonda | Peso              |
|----------|----------------------|-------------------|
| 01DT-5QH | 2" [50 mm]           | 0.26 lb [0.12 kg] |
| 01DT-5QL | 4" [100 mm]          | 0.26 lb [0.12 kg] |
| 01DT-5QN | 6" [150 mm]          | 0.29 lb [0.13 kg] |
| 01DT-5QP | 8" [200 mm]          | 0.29 lb [0.13 kg] |
| 01DT-5QR | 12" [300 mm]         | 0.31 lb [0.14 kg] |
| 01DT-5QT | 18" [450 mm]         | 0.33 lb [0.15 kg] |

**Further documentation**

- Instruções de instalação
- Características de resistência
- Calculadora de comprimento de sensor