

**Sensor de imersão/canal Temperatura**

Para medir temperatura em aplicações de dutos. Em conexão com um poço termométrico de aço inoxidável ou latão também aplicável para aplicações em tubos. Gabinete NEMA 4X / IP65.



5 anos garantia


**Visão geral do tipo**

Tipo	Sinal de saída	Comprimento da sonda	Diâmetro da sonda
01DT-5LH	NTC10k2	2" [50 mm]	0,24" [6 mm]
01DT-5LL	NTC10k2	4" [100 mm]	0,24" [6 mm]
01DT-5LN	NTC10k2	6" [150 mm]	0,24" [6 mm]
01DT-5LP	NTC10k2	8" [200 mm]	0,24" [6 mm]
01DT-5LR	NTC10k2	12" [300 mm]	0,24" [6 mm]
01DT-5LT	NTC10k2	18" [450 mm]	0,24" [6 mm]

**Dados técnicos**

<b>Dados elétricos</b>	Conexão elétrica	Pluggable spring loaded terminal block max. 2.5 mm <sup>2</sup>	
	Entrada de cabo	Prensa-cabos com alívio de pressão Ø 6...8 mm (adaptador de canal NPT de 1/2" incluído)	
<b>Dados funcionais</b>	Aplicação	ar água	
	Sinal de saída temperatura passiva	NTC10k2	
<b>Dados de medição</b>	Valores medidos	temperatura	
<b>Especificação de temperatura</b>	Faixa de medição	-60...300°F [-50...150°C]	
	Corrente de medição	<2 mA a 77°F [25°C]	
	Precisão da temperatura passiva	±0,35°F a 77°F [±0,2°C a 25°C]	
	Constante de tempo $\tau$ (63%) no tubo de água	Com poço termométrico A-22P-A .. e fluido de contato térmico Típico 7 s com latão de cápsula termométrica Típico 9 s com cápsula termométrica de aço inoxidável	
	Constante de tempo $\tau$ (63%) no duto de ar	Típico 210 s @ 0 m/s Típico 46 s @ 3 m/s	
	<b>Dados de segurança</b>	Classe de proteção IEC/EN	III, proteção tensão extra baixa (PELV)
		Fonte de energia UL	Fornecimento Classe 2
Grau de proteção IEC/EN		IP65	
Grau de proteção NEMA/UL		NEMA 4X	
Conformidade da UE		Marcação CE	
Certificação IEC/EN	IEC / EN 60730-1		

**Dados técnicos**

<b>Dados de segurança</b>	Padrão de qualidade	ISO 9001
	UL 2043 Compliant	Adequado para uso em plenum de ar conforme a Seção 300.22 (C) da NEC e a Seção 602 da IMC
	Tipo de ação	Tipo 1
	Alimentação de tensão de impulso nominal	0.8 kV
	Grau de poluição	3
	Umidade do ambiente	Máx. 95% RH, sem condensação
	Temperatura ambiente	-35...50°C [-30...122°F]
	Temperatura do fluido	-60...300°F [-50...150°C]
	Temperatura da superfície do invólucro	máx. 90°C
<b>Materiais</b>	Prensa-cabos	adaptador de tomada: PA66, preto porca: PA6, preta
	Invólucro	Capa: PC, laranja Inferior: PC, laranja Selo: NBR70, preto Resistente a UV UL94 5VA
	Material da sonda	AISI 316L

**Notas sobre segurança**


Este dispositivo foi projetado para uso em sistemas estacionários de aquecimento, ventilação e ar condicionado e não deve ser usado fora do campo de aplicação especificado. Modificações não autorizadas são proibidas. O produto não deve ser utilizado em relação a qualquer equipamento que, em caso de falha, possa ameaçar seres humanos, animais ou ativos. Verifique se toda a energia está desconectada antes da instalação. Não conecte ao equipamento ativo / operacional.

Somente especialistas autorizados podem realizar a instalação. Todos os regulamentos de instalação legais ou institucionais aplicáveis devem ser cumpridos durante a instalação.

O dispositivo contém componentes elétricos e eletrônicos e não pode ser descartado como lixo doméstico. Todas as regulamentações e exigências válidas localmente devem ser observadas.

**Observações**

**Observações gerais sobre os sensores** Devido ao autoaquecimento com sensores passivos de 2 fios, a corrente do fio de alimentação afeta a precisão da medição, portanto não deve exceder 1 mA.

When using lengthy connecting cables (depending on the cross section used), the cable resistance must be taken into account. The lower the impedance of the sensor used, the greater the effect of the line resistance on the measurement, because it generates an offset.

**Peças incluídas**

Descrição	Tipo
Clipe de montagem, com parafusos e papel adesivo	A-22D-A11
Adaptador de conduíte NPT 1/2"	

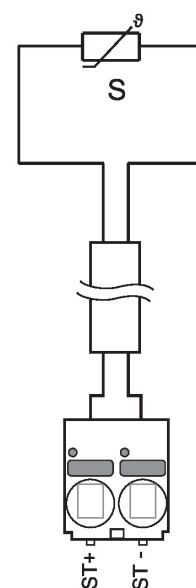
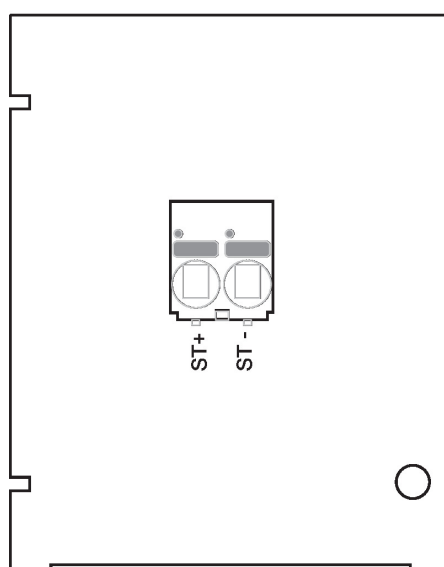
**Acessórios**

Acessórios opcionais	Descrição	Tipo
	Placa de montagem Invólucro S	A-22D-A09
	Adaptador de conexão conduíte flexível, M20x1,5, para prensa-cabos 1 x 6 mm, Embalagem múltipla 10 unids.	A-22G-A01.1

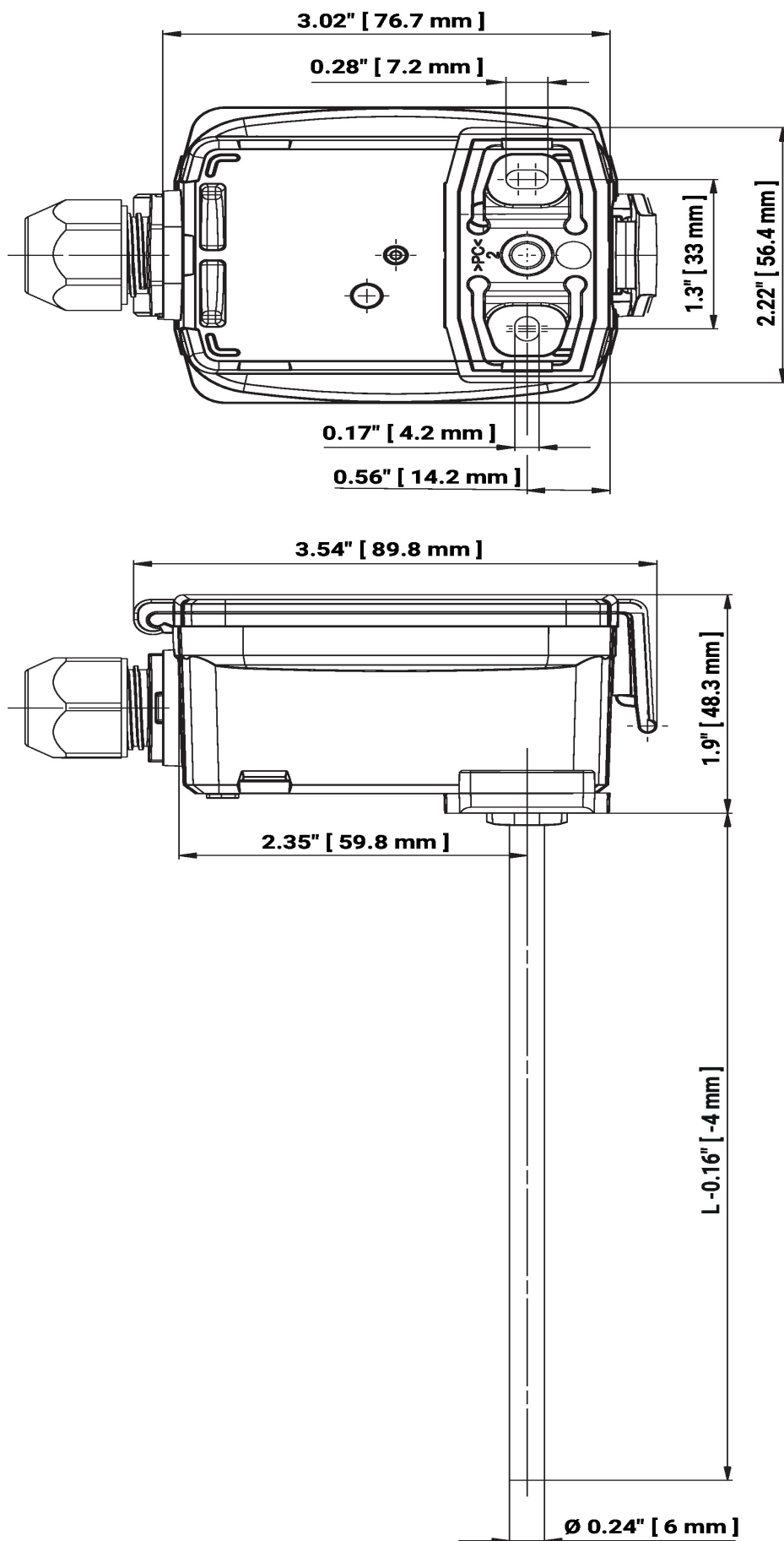
## Acessórios

Acessórios opcionais ar	Descrição	Tipo
	Flange de montagem para sonda de sensor 6 mm, até máx. 120°C [248°F], Plástico	A-22D-A03
	Flange de montagem para sonda de sensor 6 mm, até máx. 260°C, Latão	A-22D-A05
Acessórios recomendados Água	Descrição	Tipo
	Poço para Sensor (fabricado) Aço inoxidável, 2" [50 mm], 1/2" NPT, SW = 3/4"	A-22P-A05
	Poço para Sensor (fabricado) Latão, 2" [50 mm], 1/2" NPT, SW = 3/4"	A-22P-A17
	Poço para Sensor (usinado) Aço inoxidável, 2" [50 mm], 1/2" NPT, SW = 3/4"	A-22P-A36
	Seringa com pasta térmica	A-22P-A44
	Poço para Sensor (fabricado) Aço inoxidável, 4" [100 mm], 1/2" NPT, SW = 3/4"	A-22P-A07
	Poço para Sensor (fabricado) Latão, 4" [100 mm], 1/2" NPT, SW = 3/4"	A-22P-A19
	Poço para Sensor (usinado) Aço inoxidável, 4" [100 mm], 1/2" NPT, SW = 3/4"	A-22P-A37
	Barreira fria, Plástico, L 50 mm, para cápsula termométrica A-22P-A..	A-22P-A51
	Poço para Sensor (fabricado) Aço inoxidável, 6" [150 mm], 1/2" NPT, SW = 3/4"	A-22P-A09
	Poço para Sensor (fabricado) Latão, 6" [150 mm], 1/2" NPT, SW = 3/4"	A-22P-A21
	Poço para Sensor (usinado) Aço inoxidável, 6" [150 mm], 1/2" NPT, SW = 3/4"	A-22P-A38
	Poço para Sensor (fabricado) Aço inoxidável, 8" [200 mm], 1/2" NPT, SW = 3/4"	A-22P-A11
	Poço para Sensor (fabricado) Latão, 8" [200 mm], 1/2" NPT, SW = 3/4"	A-22P-A23
	Poço para Sensor (usinado) Aço inoxidável, 8" [200 mm], 1/2" NPT, SW = 3/4"	A-22P-A39
	Poço para Sensor (fabricado) Aço inoxidável, 12" [300 mm], 1/2" NPT, SW = 3/4"	A-22P-A13
	Poço para Sensor (fabricado) Latão, 12" [300 mm], 1/2" NPT, SW = 3/4"	A-22P-A25
	Poço para Sensor (fabricado) Aço inoxidável, 18" [450 mm], 1/2" NPT, SW = 3/4"	A-22P-A15
	Poço para Sensor (fabricado) Latão, 18" [450 mm], 1/2" NPT, SW = 3/4"	A-22P-A27

## Diagrama de fiação



## Dimensões



**Dimensões**

L = Comprimento da sonda

Tipo	Comprimento da sonda	Peso
01DT-5LH	2" [50 mm]	0.26 lb [0.12 kg]
01DT-5LL	4" [100 mm]	0.26 lb [0.12 kg]
01DT-5LN	6" [150 mm]	0.29 lb [0.13 kg]
01DT-5LP	8" [200 mm]	0.29 lb [0.13 kg]
01DT-5LR	12" [300 mm]	0.31 lb [0.14 kg]
01DT-5LT	18" [450 mm]	0.33 lb [0.15 kg]

**Further documentation**

- Instruções de instalação
- Características de resistência
- Calculadora de comprimento de sensor