

Sensor de imersão/canal Temperatura

Para medir temperatura em aplicações de dutos. Em conexão com um poço termométrico de aço inoxidável ou latão também aplicável para aplicações em tubos. Gabinete NEMA 4X / IP65.



5 anos garantia


Visão geral do tipo

Tipo	Sinal de saída	Comprimento da sonda	Diâmetro da sonda
01DT-5EH	Ni1000 (JCI)	2" [50 mm]	0,24" [6 mm]
01DT-5EL	Ni1000 (JCI)	4" [100 mm]	0,24" [6 mm]
01DT-5EN	Ni1000 (JCI)	6" [150 mm]	0,24" [6 mm]
01DT-5EP	Ni1000 (JCI)	8" [200 mm]	0,24" [6 mm]
01DT-5ER	Ni1000 (JCI)	12" [300 mm]	0,24" [6 mm]
01DT-5ET	Ni1000 (JCI)	18" [450 mm]	0,24" [6 mm]

Dados técnicos

Dados elétricos	Conexão elétrica	Pluggable spring loaded terminal block max. 2.5 mm ²	
	Entrada de cabo	Prensa-cabos com alívio de pressão Ø 6...8 mm (adaptador de canal NPT de 1/2" incluído)	
Dados funcionais	Aplicação	ar água	
	Sinal de saída temperatura passiva	Ni1000 (JCI)	
Dados de medição	Valores medidos	temperatura	
Especificação de temperatura	Faixa de medição	-60...320°F [-50...160°C]	
	Corrente de medição	<5 mA a 21°C	
	Precisão da temperatura passiva	±0,7°F a 32°F [±0,4°C a 0°C]	
	Constante de tempo τ (63%) no tubo de água	Com poço termométrico A-22P-A .. e fluido de contato térmico Típico 7 s com latão de cápsula termométrica Típico 9 s com cápsula termométrica de aço inoxidável	
	Constante de tempo τ (63%) no duto de ar	Típico 210 s @ 0 m/s Típico 46 s @ 3 m/s	
	Dados de segurança	Classe de proteção IEC/EN	III, proteção tensão extra baixa (PELV)
		Fonte de energia UL	Fornecimento Classe 2
Grau de proteção IEC/EN		IP65	
Grau de proteção NEMA/UL		NEMA 4X	
Conformidade da UE		Marcação CE	
Certificação IEC/EN	IEC / EN 60730-1		

Dados técnicos

Dados de segurança	Padrão de qualidade	ISO 9001
	UL 2043 Compliant	Adequado para uso em plenum de ar conforme a Seção 300.22 (C) da NEC e a Seção 602 da IMC
	Tipo de ação	Tipo 1
	Alimentação de tensão de impulso nominal	0.8 kV
	Grau de poluição	3
	Umidade do ambiente	Máx. 95% RH, sem condensação
	Temperatura ambiente	-35...50°C [-30...122°F]
	Temperatura do fluido	-60...320°F [-50...160°C]
	Temperatura da superfície do invólucro	máx. 90°C
Materiais	Prensa-cabos	adaptador de tomada: PA66, preto porca: PA6, preta
	Invólucro	Capa: PC, laranja Inferior: PC, laranja Selo: NBR70, preto Resistente a UV UL94 5VA
	Material da sonda	AISI 316L

Notas sobre segurança


Este dispositivo foi projetado para uso em sistemas estacionários de aquecimento, ventilação e ar condicionado e não deve ser usado fora do campo de aplicação especificado. Modificações não autorizadas são proibidas. O produto não deve ser utilizado em relação a qualquer equipamento que, em caso de falha, possa ameaçar seres humanos, animais ou ativos. Verifique se toda a energia está desconectada antes da instalação. Não conecte ao equipamento ativo / operacional.

Somente especialistas autorizados podem realizar a instalação. Todos os regulamentos de instalação legais ou institucionais aplicáveis devem ser cumpridos durante a instalação.

O dispositivo contém componentes elétricos e eletrônicos e não pode ser descartado como lixo doméstico. Todas as regulamentações e exigências válidas localmente devem ser observadas.

Observações

Observações gerais sobre os sensores Devido ao autoaquecimento com sensores passivos de 2 fios, a corrente do fio de alimentação afeta a precisão da medição, portanto não deve exceder 1 mA.

When using lengthy connecting cables (depending on the cross section used), the cable resistance must be taken into account. The lower the impedance of the sensor used, the greater the effect of the line resistance on the measurement, because it generates an offset.

Peças incluídas

Descrição	Tipo
Clipe de montagem, com parafusos e papel adesivo	A-22D-A11
Adaptador de conduíte NPT 1/2"	

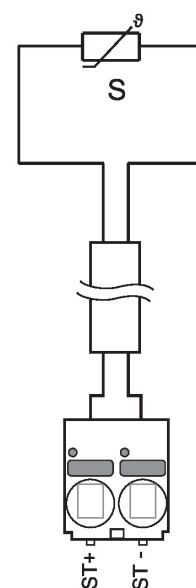
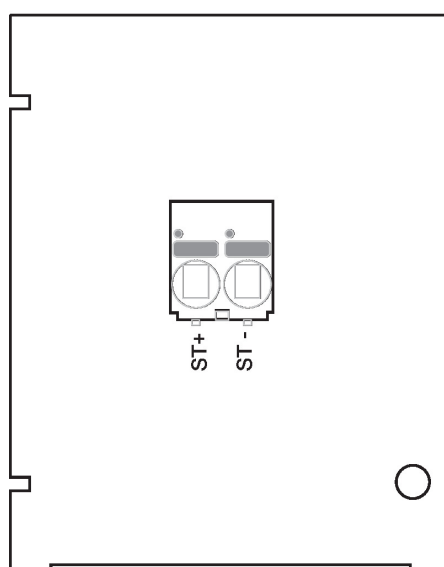
Acessórios

Acessórios opcionais	Descrição	Tipo
	Placa de montagem Invólucro S	A-22D-A09
	Adaptador de conexão conduíte flexível, M20x1,5, para prensa-cabos 1 x 6 mm, Embalagem múltipla 10 unids.	A-22G-A01.1

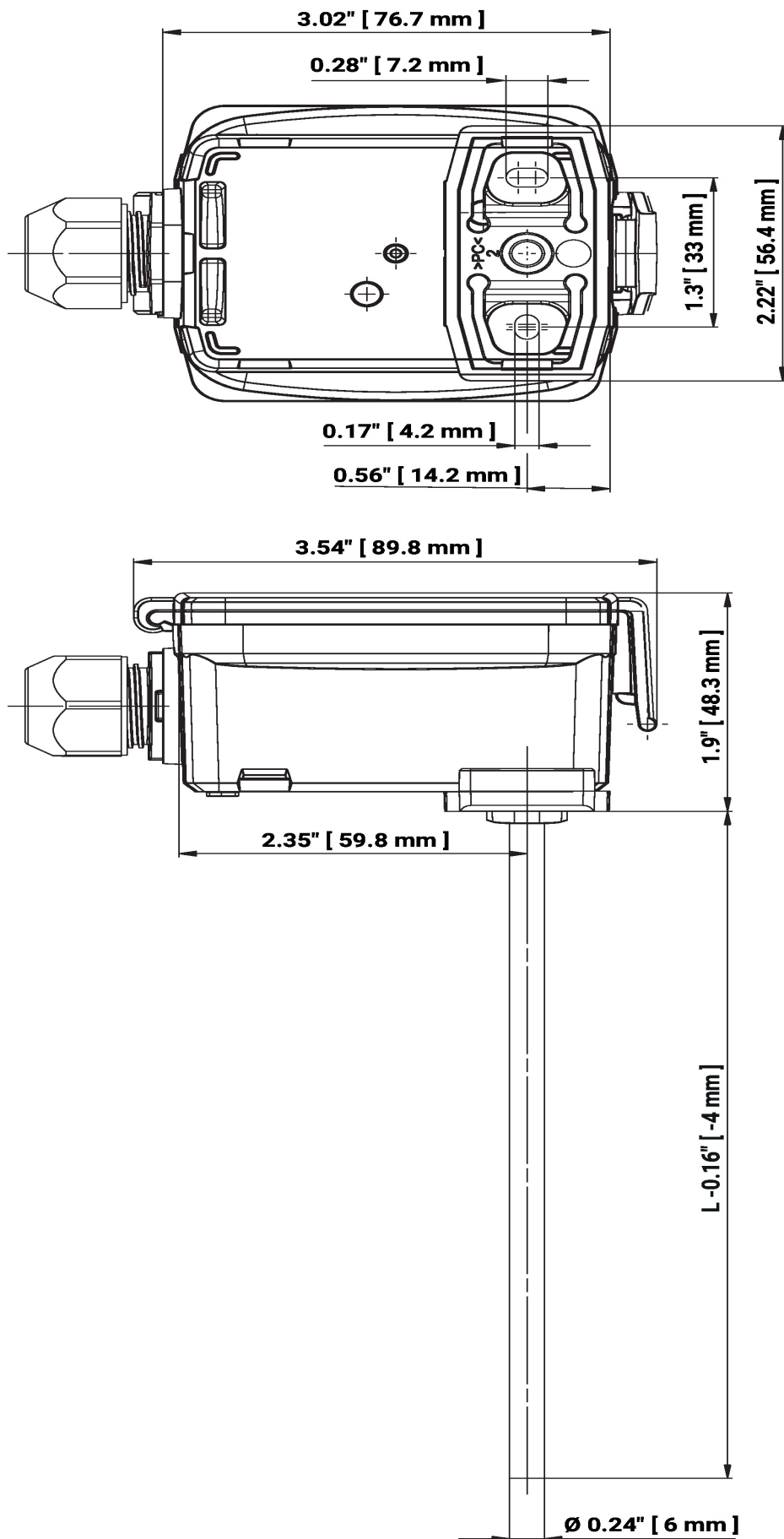
Acessórios

Acessórios opcionais ar	Descrição	Tipo
	Flange de montagem para sonda de sensor 6 mm, até máx. 120°C [248°F], Plástico	A-22D-A03
	Flange de montagem para sonda de sensor 6 mm, até máx. 260°C, Latão	A-22D-A05
Acessórios recomendados Água	Descrição	Tipo
	Poço para Sensor (fabricado) Aço inoxidável, 2" [50 mm], 1/2" NPT, SW = 3/4"	A-22P-A05
	Poço para Sensor (fabricado) Latão, 2" [50 mm], 1/2" NPT, SW = 3/4"	A-22P-A17
	Poço para Sensor (usinado) Aço inoxidável, 2" [50 mm], 1/2" NPT, SW = 3/4"	A-22P-A36
	Seringa com pasta térmica	A-22P-A44
	Poço para Sensor (fabricado) Aço inoxidável, 4" [100 mm], 1/2" NPT, SW = 3/4"	A-22P-A07
	Poço para Sensor (fabricado) Latão, 4" [100 mm], 1/2" NPT, SW = 3/4"	A-22P-A19
	Poço para Sensor (usinado) Aço inoxidável, 4" [100 mm], 1/2" NPT, SW = 3/4"	A-22P-A37
	Barreira fria, Plástico, L 50 mm, para cápsula termométrica A-22P-A..	A-22P-A51
	Poço para Sensor (fabricado) Aço inoxidável, 6" [150 mm], 1/2" NPT, SW = 3/4"	A-22P-A09
	Poço para Sensor (fabricado) Latão, 6" [150 mm], 1/2" NPT, SW = 3/4"	A-22P-A21
	Poço para Sensor (usinado) Aço inoxidável, 6" [150 mm], 1/2" NPT, SW = 3/4"	A-22P-A38
	Poço para Sensor (fabricado) Aço inoxidável, 8" [200 mm], 1/2" NPT, SW = 3/4"	A-22P-A11
	Poço para Sensor (fabricado) Latão, 8" [200 mm], 1/2" NPT, SW = 3/4"	A-22P-A23
	Poço para Sensor (usinado) Aço inoxidável, 8" [200 mm], 1/2" NPT, SW = 3/4"	A-22P-A39
	Poço para Sensor (fabricado) Aço inoxidável, 12" [300 mm], 1/2" NPT, SW = 3/4"	A-22P-A13
	Poço para Sensor (fabricado) Latão, 12" [300 mm], 1/2" NPT, SW = 3/4"	A-22P-A25
	Poço para Sensor (fabricado) Aço inoxidável, 18" [450 mm], 1/2" NPT, SW = 3/4"	A-22P-A15
	Poço para Sensor (fabricado) Latão, 18" [450 mm], 1/2" NPT, SW = 3/4"	A-22P-A27

Diagrama de fiação



Dimensões



Dimensões

L = Comprimento da sonda

Tipo	Comprimento da sonda	Peso
01DT-5EH	2" [50 mm]	0.26 lb [0.12 kg]
01DT-5EL	4" [100 mm]	0.26 lb [0.12 kg]
01DT-5EN	6" [150 mm]	0.29 lb [0.13 kg]
01DT-5EP	8" [200 mm]	0.29 lb [0.13 kg]
01DT-5ER	12" [300 mm]	0.31 lb [0.14 kg]
01DT-5ET	18" [450 mm]	0.33 lb [0.15 kg]

Further documentation

- Instruções de instalação
- Características de resistência
- Calculadora de comprimento de sensor