

Sensor de temperatura do cabo com flange de montagem

Para medição de temperatura em dutos de ar. Com sonda de aço inoxidável de 100/200 mm e cabo de PVC.



5-year warranty

Visão geral do tipo

Tipo	Sinal de saída	Comprimento do cabo	Comprimento da sonda	Diâmetro da sonda
01CT-5LLF1-4	NTC10k2	9,8 ft [3 m]	4" [100 mm]	0,24" [6 mm]
01CT-5LPF1-4	NTC10k2	9,8 ft [3 m]	8" [200 mm]	0,24" [6 mm]
01CT-5MLF1-4	NTC10K3	9,8 ft [3 m]	4" [100 mm]	0,24" [6 mm]
01CT-5MPF1-4	NTC10K3	9,8 ft [3 m]	8" [200 mm]	0,24" [6 mm]
01CT-5QLF1-4	NTC20K	9,8 ft [3 m]	4" [100 mm]	0,24" [6 mm]
01CT-5QPF1-4	NTC20K	9,8 ft [3 m]	8" [200 mm]	0,24" [6 mm]

Dados técnicos

Dados elétricos	Conexão elétrica	cabo 9,8 ft [3 m], De 2 fios	
	Especificação do cabo	1 par de cabo de plenum blindado, cobre descoberto 22AWG, revestimento preto, -13...167° [-25...75°C], 300 V	
Dados funcionais	Aplicação	ar	
	Sinal de saída temperatura passiva	NTC10k2 NTC10k3 NTC20k	
	Dados de medição	Valores medidos	temperatura
Especificação de temperatura	Measuring range	-13...167°F [-25...75°C]	
	Corrente de medição	NTC10k2: <2 mA a 77°F [25°C] NTC10k3: <2,7 mA a 77°F [25°C] NTC20k: <0,5 mA a 77°F [25°C]	
	Precisão da temperatura passiva	NTC... : ±0.35°F @ 77°F [±0.2°C @ 25°C]	
	Time constant τ (63%) in water pipe	Com poço termométrico A-22P-A .. e fluido de contato térmico Típico 7 s com latão de cápsula termométrica Típico 9 s com cápsula termométrica de aço inoxidável	
	Time constant τ (63%) in the air duct	Típico 155 s @ 0 m/s Típico 35 s @ 3 m/s	
	Dados de segurança	Classe de proteção IEC/EN	III, proteção tensão extra baixa (PELV)
		Fonte de energia UL	Fornecimento Classe 2
Grau de proteção IEC/EN		IP67	

Dados técnicos
Dados de segurança

Grau de proteção NEMA/UL	NEMA 4X
Certificação IEC/EN	IEC / EN 60730-1
Padrão de qualidade	ISO 9001
UL Approval	cULus de acordo com UL60730-1A/-2-9, CAN/CSA E60730-1/-2-9
Tipo de ação	Tipo 1
Alimentação de tensão de impulso nominal	0.8 kV
Controle método de montagem	Montado na superfície
Grau de poluição	3
Umidade do ambiente	Máx. 95% RH, sem condensação
Temperatura ambiente	-13...167°F [-25...75°C]
Temperatura do fluido	-13...167 ° F [-25 ... 75°C]

Notas sobre segurança


Este dispositivo foi projetado para uso em sistemas estacionários de aquecimento, ventilação e ar condicionado e não deve ser usado fora do campo de aplicação especificado. Modificações não autorizadas são proibidas. O produto não deve ser utilizado em relação a qualquer equipamento que, em caso de falha, possa ameaçar seres humanos, animais ou ativos. Verifique se toda a energia está desconectada antes da instalação. Não conecte ao equipamento ativo / operacional.

Somente especialistas autorizados podem realizar a instalação. Todos os regulamentos de instalação legais ou institucionais aplicáveis devem ser cumpridos durante a instalação.

O dispositivo contém componentes elétricos e eletrônicos e não pode ser descartado como lixo doméstico. Todas as regulamentações e exigências válidas localmente devem ser observadas.

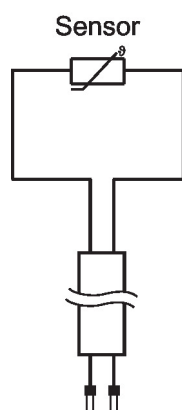
Observações
Observações gerais sobre os sensores

Devido ao autoaquecimento com sensores passivos de 2 fios, a corrente do fio de alimentação afeta a precisão da medição, portanto não deve exceder 1 mA.

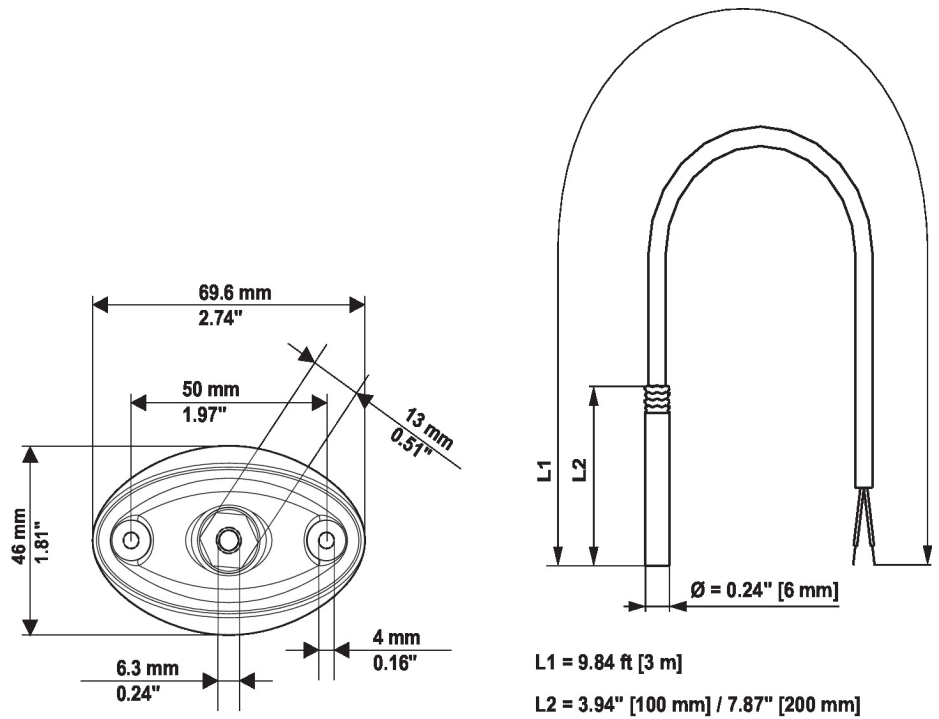
When using lengthy connecting cables (depending on the cross section used), the cable resistance must be taken into account. The lower the impedance of the sensor used, the greater the effect of the line resistance on the measurement, because it generates an offset.

Peças incluídas

Descrição	Tipo
Flange de montagem para sonda de sensor 6 mm, até máx. 120°C [248°F], Plástico	A-22D-A03

Diagrama de fiação


Dimensões



Tipo	Comprimento da sonda	Peso
01CT-5LLF1-4	4" [100 mm]	0.15 lb [0.070 kg]
01CT-5LPF1-4	8" [200 mm]	0.18 lb [0.080 kg]
01CT-5MLF1-4	4" [100 mm]	0.15 lb [0.070 kg]
01CT-5MPF1-4	8" [200 mm]	0.18 lb [0.080 kg]
01CT-5QLF1-4	4" [100 mm]	0.15 lb [0.070 kg]
01CT-5QPF1-4	8" [200 mm]	0.18 lb [0.080 kg]

Further documentation

- Instruções de instalação
- Características de resistência