

Złączka rurowa gwintowana

- gwint wewnętrzny G do gwintu wewnętrznego Rp
- z uszczelką



Picture may differ from product

Przegląd typów

Typ	DN	G ["]	Rp ["]	PN
ZREV15F	15	3/4	1/2	25
ZREV20F	20	1	3/4	25
ZREV25F	25	1 1/4	1	25
ZREV32F	32	1 1/2	1 1/4	25
ZREV40F	40	2	1 1/2	25
ZREV50F	50	2 1/2	2	25

Dane techniczne

Dane funkcjonalne	Czynnik	Water, water with glycol up to max. 60% vol.
	Temperatura czynnika	-20...120°C [-4...248°F]
	Przyłącze rurowe	Gwint wewnętrzny G wg. ISO 228-1 Rp wg. ISO 7-1
Materiały	Zastosowane materiały	Mosiądz niklowany

Uwagi dotyczące bezpieczeństwa

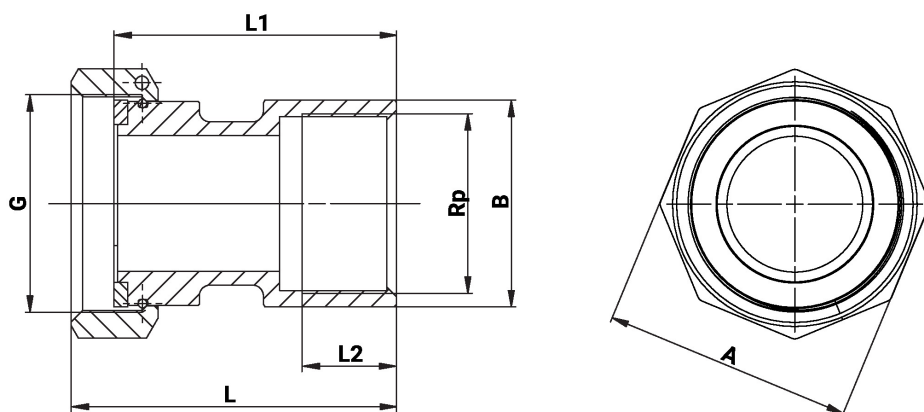

- Te akcesoria są przeznaczone do stosowania w stacjonarnych instalacjach grzewczych, wentylacyjnych i klimatyzacyjnych. Nie wolno ich stosować w dziedzinach innych niż wymienione w dokumentacji, w szczególności nie mogą być stosowane w samolotach ani innych środkach transportu powietrznego.
- Prace montażowe muszą być wykonywane przez osoby o odpowiednich uprawnieniach. Trzeba przestrzegać wszystkich mających zastosowanie norm i przepisów dotyczących instalowania i montażu.
- Akcesoriów nie wolno wyrzucać z odpadami komunalnymi. Ze zużytym lub uszkodzonym urządzeniem trzeba postępować zgodnie z obowiązującymi przepisami dotyczącymi utylizacji odpadów.

Uwagi ogólne

Uwagi dotyczące dostawy Zakres dostawy obejmuje: nakrętkę łączącą (gwint G), wkładkę (gwint Rp), uszczelkę płaską

Wymiary

Rysunki wymiarowe



L2: maksymalna głębokość wkręcania.

Type	DN	G ["]	Rp ["]	L [mm]	L1 [mm]	L2 [mm]	A [mm]	B [mm]	 kg
ZREV15F	15	3/4	1/2	47.5	42	15	30	25	0.10
ZREV20F	20	1	3/4	54	47.5	16	37	31	0.18
ZREV25F	25	1 1/4	1	60	52	19	46	38	0.27
ZREV32F	32	1 1/2	1 1/4	67	58	21	52	48	0.40
ZREV40F	40	2	1 1/2	70	60	21	64	54	0.54
ZREV50F	50	2 1/2	2	80	68.5	25	81	66	0.90