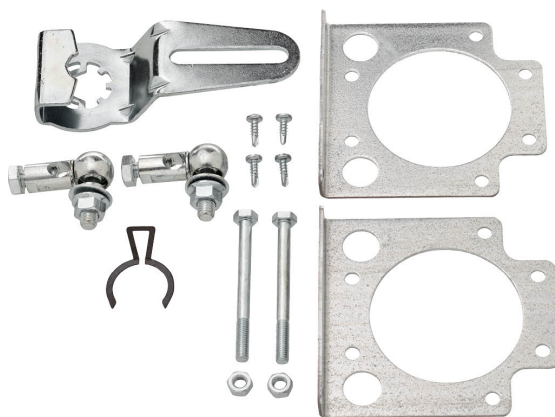


Zestaw montażowy do łączenia z siłownikiem

- do montażu bocznego

**Dane techniczne**

Masa	Masa	0.47 kg
-------------	------	---------

Uwagi dotyczące bezpieczeństwa

- Te akcesoria są przeznaczone do stosowania w stacjonarnych instalacjach grzewczych, wentylacyjnych i klimatyzacyjnych. Nie wolno ich stosować w dziedzinach innych niż wymienione w dokumentacji, w szczególności nie mogą być stosowane w samolotach ani innych środkach transportu powietrznego.
- Prace montażowe muszą być wykonywane przez osoby o odpowiednich uprawnieniach. Trzeba przestrzegać wszystkich mających zastosowanie norm i przepisów dotyczących instalowania i montażu.
- Akcesoriów nie wolno wyrzucać z odpadami komunalnymi. Ze zużytym lub uszkodzonym urządzeniem trzeba postępować zgodnie z obowiązującymi przepisami dotyczącymi utylizacji odpadów.

Cechy produktu

Zastosowane materiały	Stal ocynkowana
------------------------------	-----------------

Cechy produktu

Zastosowanie Nadaje się do LF..