

Pokrycie ochronne



## Dane techniczne

<b>Masa</b>	Masa	0.001 kg
	Liczba opakowań	Wielopak 20 szt.

## Uwagi dotyczące bezpieczeństwa

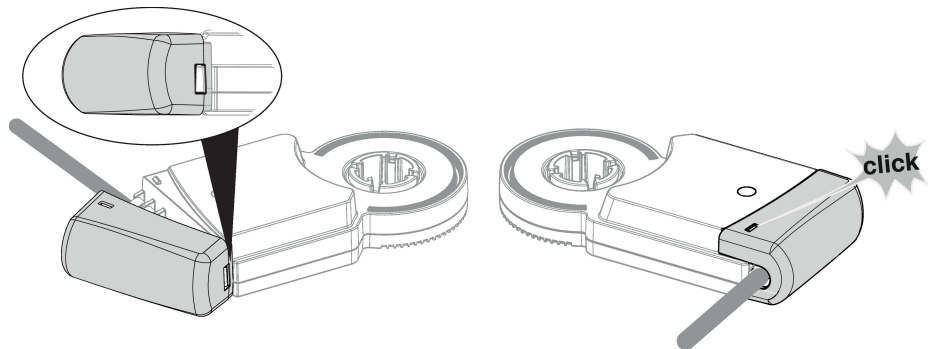


- Te akcesoria są przeznaczone do stosowania w stacjonarnych instalacjach grzewczych, wentylacyjnych i klimatyzacyjnych. Nie wolno ich stosować dziedzinach innych niż wymienione w dokumentacji, w szczególności nie mogą być stosowane w samolotach ani innych środkach transportu powietrznego.
- Prace montażowe muszą być wykonywane przez osoby o odpowiednich uprawnieniach. Trzeba przestrzegać wszystkich mających zastosowanie norm i przepisów dotyczących instalowania i montażu.
- Akcesoriów nie wolno wyrzucać z odpadami komunalnymi. Ze zużytym lub uszkodzonym urządzeniem trzeba postępować zgodnie z obowiązującymi przepisami dotyczącymi utylizacji odpadów.

## Cechy produktu

**Zastosowane materiały** Thermoplastic polymer

**Zastosowanie** Nadaje się do UM.., UH..



## Wymiary

