

Wersja VAV-Universal do modernizacji, ze zintegrowanym czujnikiem Δp , do stref komfortu i zanieczyszczonego powietrza. Możliwość połączenia z siłownikiem do przepustnic optymalnie pasującym do danego zastosowania z utrzymywaniem ciśnienia w pomieszczeniu. Obszar zastosowania: modernizacja instalacji HVAC

- Zastosowanie: regulacja ciśnienia w pomieszczeniach w strefie komfortu i w obszarach o szczególnych wymaganiach
- Belimo M1R, statyczny czujnik membranowy
- Zakres działania ciśnienia różnicowego -75...75 Pa
- odpowiedni do siłownika ...-VST-RE
- Sterowanie z interfejsem komunikacyjnym, hybrid, analogowe (0/2...10 V)
- Komunikacja po sieci BACnet MS/TP, Modbus RTU lub szynie Belimo MP-Bus
- Przetwarzanie sygnałów czujników
- Podłączanie przyrządów serwisowych: gniazdo serwisowe, interfejs NFC



Dane techniczne

Dane elektryczne	Napięcie znamionowe	AC/DC 24 V
	Częstotliwość napięcia znamionowego	50/60 Hz
	Zakres roboczy	AC 19.2...28.8 V / DC 21.6...28.8 V
	Pobór mocy - praca	1.5 W
	Moc znamionowa	2 VA plus podłączony siłownik VST
	Uwaga dotycząca mocy znamionowej	Imaks. 20 A @ 5 ms, łącznie z siłownikiem
	Przyłącze zasilania / sterowania	Zaciski 2.5 mm ²
	Wejście czujnika S1	Przyłącze zewnętrznego czujnika (pasywnego / aktywnego / przełącznika)
	Przyłącze siłownika (I) (M)	24 V AC/DC, przyłącze PP do siłownika VST
	Komunikacja po szynie danych	Sterowanie oraz interfejs komunikacyjny
Liczba węzłów		BACnet / Modbus patrz opis interfejsu MP-Bus maks. 8
Dane funkcjonalne	Zakres roboczy Y	2...10 V
	Impedancja wejściowa	100 k Ω
	Regulowany zakres roboczy Y	0...10 V
	Uwaga dotycząca napięcia pomiarowego U	Maks. 0,5 mA Opcje: Δp / położenie
	Regulowany sygnał sprzężenia zwrotnego U	0...10 V Punkt początkowy 0...8 V Punkt końcowy 2...10 V
	Sterowanie ręczne	Silnik z1 zatrzymany / przepustnica OTWARTA (AC/DC 24 V) Przepustnica z2 ZAMKNIĘTA / MAX (AC/DC 24 V)
	Parametryzowanie	przy użyciu Belimo Assistant 2
Dane pomiarowe	Metoda pomiaru	Belimo M1R, statyczny czujnik membranowy

Dane techniczne

Dane pomiarowe	Pozycja montażu	niezależny od pozycji, brak konieczności zerowania
	Zakres działania ciśnienia różnicowego	-75...75 Pa
	Ciśnienie rozrywające	±7 kPa
	Stan pomiaru powietrza	0...50 °C / 5...95% wilg. wzgl. przy braku kondensacji
	Przyłącze rurki ciśnieniowej	Nypel o średnicy 5,3 mm do węża ciśnieniowego o średnicy wewnętrznej 5 mm
Dane dotyczące bezpieczeństwa	Klasa ochronności IEC/EN	III, Napięcie bezpieczne - niskie (SELV)
	Klasa ochronności UL	III, Napięcie bezpieczne - niskie (SELV)
	Źródło zasilania UL	Class 2 Supply
	Kategoria ochronna obudowy IEC/EN	IP42
	Stopień ochrony NEMA/UL	NEMA 1
	Obudowa	UL Enclosure Type 1
	Deklaracja zgodności UE	Oznakowanie CE
	Certyfikat IEC/EN	IEC/EN 60730-1
	UL Approval	cULus wg UL60730-1, CAN/CSA E60730-1
	UL 2043 Compliant	Suitable for use in air plenums per Section 300.22(C) of the NEC and Section 602 of the IMC
	Rodzaj czynności	Type 1
	Odporność na impulsy napięciowe - zasilanie / 0.8 kV sterowanie	
	Stopień zanieczyszczenia	2
	Wilgotność otoczenia	Maks. 95% wilgotność wzgl., brak kondensacji
	Temperatura otoczenia	0...50°C [32...122°F]
	Temperatura przechowywania	-40...80°C [-40...176°F]
Kategoria dokumentu	bezobsługowy	
Masa	Masa	0.32 kg

Uwagi dotyczące bezpieczeństwa


- Urządzenia nie wolno stosować w dziedzinach innych niż wymienione w dokumentacji, w szczególności urządzenie nie może być stosowane w samolotach, ani innych środkach transportu powietrznego.
- Prace montażowe muszą być wykonywane przez osoby o odpowiednich uprawnieniach. Trzeba przestrzegać wszystkich mających zastosowanie norm i przepisów dotyczących instalowania i montażu.
- Urządzenie może być otwierane wyłącznie poprzez podniesienie pokrywy. Użytkownik nie może ani wymieniać, ani naprawiać żadnych elementów urządzenia.
- Urządzenie zawiera elementy elektryczne i elektroniczne. Nie wolno go wyrzucać z odpadami komunalnymi. Ze zużytym lub uszkodzonym urządzeniem trzeba postępować zgodnie z obowiązującymi przepisami dotyczącymi utylizacji odpadów.

Cechy produktu

Zastosowanie Regulator VAV-Universal VRU-M1R-BAC jest używany w strefie komfortu, jak również we wrażliwych strefach roboczych z zanieczyszczonymi czynnikami, do zastosowań ciśnieniowych w pomieszczeniach.

Pomiar ciśnienia

Wbudowany czujnik różnicy ciśnień M1R umożliwia wykrywanie bardzo małych różnic ciśnień. Bezobsługowy czujnik może być szeroko stosowany w instalacjach grzewczych, wentylacyjnych i klimatyzacyjnych w strefie komfortu: biurach, hotelach itd., a także w obszarach o szczególnych wymaganiach: salach szpitalnych, pomieszczeniach czystych (clean room) itd.

Siłowniki

Do różnych zastosowań i przepustnic o różnej konstrukcji są dostępne różne warianty siłowników o czasie ruchu z zakresu 2,5...120 s.

Funkcja regulacyjna

Regulacja ciśnienia w pomieszczeniach (RP) i regulacja kaskadowa ciśnienia w pomieszczeniach (RPC), opis: patrz Biblioteka aplikacji

Zastosowanie do regulacji ciśnienia w pomieszczeniach (RP)

Regulacja ciśnienia w pomieszczeniach (RP) do pomieszczeń z przełączaną lub zmienną wartością Δp w zakresie P'_{min} ... P'_{max} za pośrednictwem ciągłej zmiennej regulującej (analogowo lub po szynie).

Zastosowanie A) – do pomieszczeń o niekrytycznej szczelności

Pomieszczenia o niekrytycznej szczelności / niekrytycznych przepływach, regulator ciśnienia w pomieszczeniach oddziałujący na przepustnicę powietrza nawiewanego lub wywiewanego.

Zastosowanie B) – do pomieszczeń o dużej szczelności

Pomieszczenia o dużej szczelności / małych przepływach, regulator ciśnienia w pomieszczeniach oddziałujący na przepustnicę obejścia zainstalowaną równolegle do aparatu VAV.

Opis: patrz Biblioteka aplikacji

P'_{nom}

Parametry kalibracji: 5...75 Pa

P'_{max}

Maksymalne ciśnienie robocze, regulowane w zakresie 20...100% P'_{nom}

P'_{min}

Minimalne ciśnienie robocze, regulowane w zakresie 0...100% P'_{nom}

Tryb regulacji ciśnienia w pomieszczeniach

Możliwość przełączania: ciśnienie ujemne/dodatnie przy użyciu Belimo Assistant App lub BACnet/Modbus

Zastosowanie do regulacji kaskadowej ciśnienia w pomieszczeniach (RPC)

Regulacja kaskadowa ciśnienia w pomieszczeniach (RPC) do pomieszczeń o dużej szczelności / małych przepływach, oddziałująca na regulator przepływu objętościowego, z przełączaną lub zmienną wartością Δp w zakresie P'_{min} - P'_{max} za pośrednictwem ciągłej zmiennej regulującej (analogowo lub po szynie).

P'_{nom}

Parametry kalibracji: 5...75 Pa

P'_{max}

Maksymalne ciśnienie robocze, regulowane w zakresie 20...100% P'_{nom}

P'_{min}

Minimalne ciśnienie robocze, regulowane w zakresie 0...100% P'_{nom}

Tryb regulacji ciśnienia w pomieszczeniach

Możliwość przełączania: ciśnienie ujemne/dodatnie przy użyciu Belimo Assistant App lub

Cechy produktu
Wentylacja sterowana zgodnie z potrzebami (DCV)

Wyjście sygnału zapotrzebowania (położenie przepustnicy) do nadrzędnego systemu automatyzacji – funkcja DCV.

Współpraca z szyną

Dzięki funkcji multibus VRU-...-BAC regulatory uniwersalne VAV można łatwo zintegrować z szyną komunikacyjną. Interfejs komunikacyjny dla systemu definiuje się przy użyciu aplikacji Belimo Assistant 2: BACnet MS/TP, Modbus RTU, szyna Belimo MP-Bus.

Opcjonalnie dostępny jest tryb hybrydowy do BACnet MS/TP i Modbus RTU, połączenie do szyny połączone ze sterowaniem analogowym.

W trybie szyny można opcjonalnie podłączyć czujnik (0...10 V / pasywny), np. czujnik temperatury lub styk przełączający, w celu integracji w nadrzędnym systemie szyny.

Zastosowanie z szyną MP, tryb kompatybilności: standardowy / VRP-M

Standard / VRP-M:

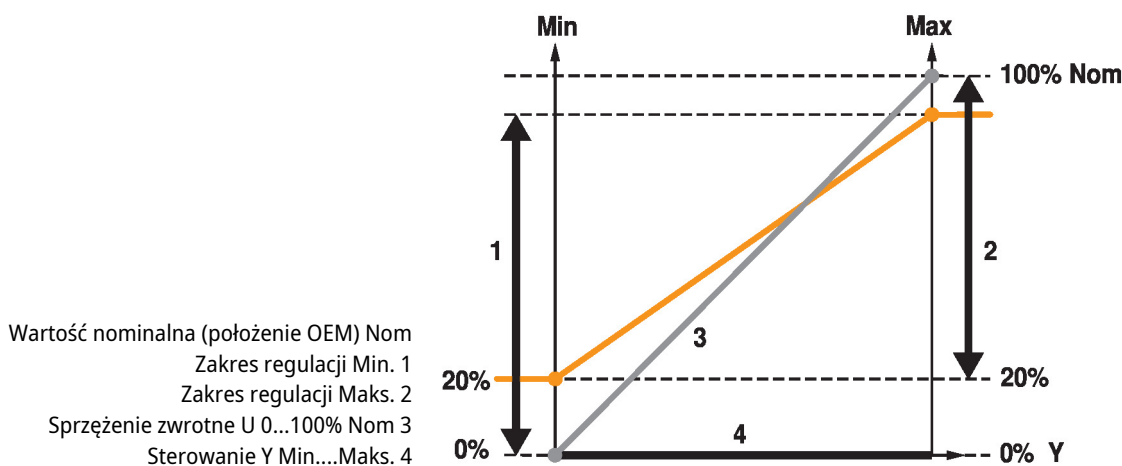
VRU-...-BAC bazuje na nowym modelu wartości data pool dla szyny Belimo MP.

Jeśli VRU-...-BAC jest używany jako zamiennik VRP-M w istniejącym systemie szyny MP-Bus, w VRU-...-BAC można ustawić funkcję VRP-M przy użyciu parametrów trybu kompatybilności. Patrz instrukcje: VAV-Universal - istniejący system szyny MP-Bus: zamiana VRP-M na VRU-...-BAC.

Ustawienia robocze

patrz Biblioteka aplikacji

Ustawienia robocze Min./Maks./Wartość nominalna


Przyrządy nastawcze i obsługowe

Belimo Assistant 2

Akcesoria

Narzędzia	Opis	Typ
	Przyrząd serwisowy, z funkcją ZIP-USB, do parametryzowalnych i dostępnych z komunikacją siłowników Belimo, regulatorów VAV i urządzeń nastawczych do instalacji HVAC	ZTH EU
	Przyrząd nastawczy do przewodowego i bezprzewodowego konfigurowania, obsługiwania i diagnozowania.	Belimo Assistant 2
	Przetwornik Bluetooth / NFC	ZIP-BT-NFC
Akcesoria elektryczne	Opis	Typ
	Zaślepka do wtyczki VST, Wielopak 25 szt.	ZG-VRU01
	Całość funkcji urządzenia ZIP-BT-NFC w dniu 15 października 2019 r.	

Instalacja elektryczna



Zasilanie poprzez transformator bezpieczeństwa.

Okablowanie linii do BACnet® MS/TP/Modbus RTU trzeba wykonać zgodnie z mającymi zastosowanie przepisami RS-485.

Modbus / BACnet: linie zasilania oraz sygnałowa nie są izolowane galwanicznie. Zaciski masy poszczególnych urządzeń trzeba połączyć ze sobą.

24 V AC/DC, analogowy (VAV)

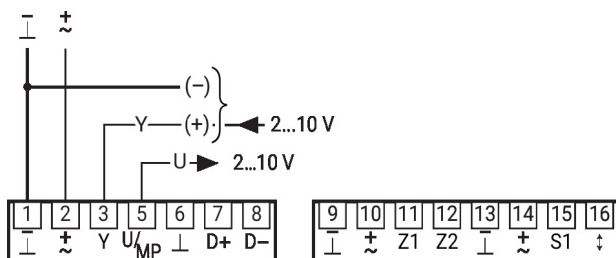
Zasada pierwszeństwa -

Sterowanie analogowe VAV (a)

1. z1
2. z2
3. a) adaptacja
b) synchronizacja
4. Y-analogowe: min...maks

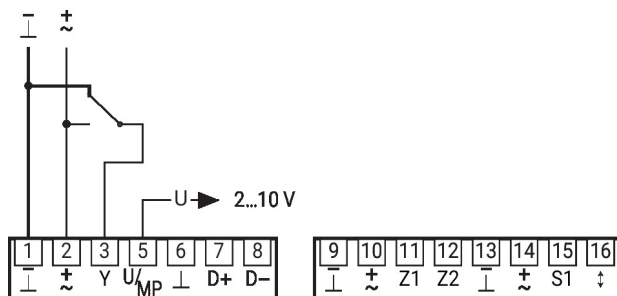
(patrz sterowanie
wymuszone z1/z2)

Skasować polecenie
„przepustnica ZAMKNAĆ” wobec
sygnału zadanego Y (w trybie
2...10 V):
< 0,3 V = przepustnica ZAMKNAĆ
> 0,3...2 V = V'min.
2...10 V = V'min...V'maks.

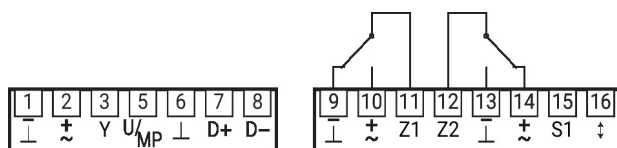


Instalacja elektryczna

24 V AC/DC, przełączanie stopniowe (CAV)



24 V AC/DC, sterowanie wymuszone z1/z2


**Zasada pierwszeństwa -
Sterowanie analogowe
przełączaniem stopni CAV (b)**

1. z1
2. z2
3. a) adaptacja
b) synchronizacja
4. Y-stopnie: ZAMKNIĘTE-MIN.-MAKS.

 (patrz sterowanie
wymuszone z1/z2)

Zestyk 2-3 = MAX

3 niepodłączony = MIN

 Zestyk 1-3 = ZAMKNIĘTE (tryb
2...10 V)

MIN (tryb 0...10 V)

Sterowanie wymuszone z1

Styk 11-9 = Silnik STOP

Styk 11-10 = Przepustnica

OTWARTA

Sterowanie wymuszone z2

Styk 12-13 = Przepustnica

ZAMKNIĘTA

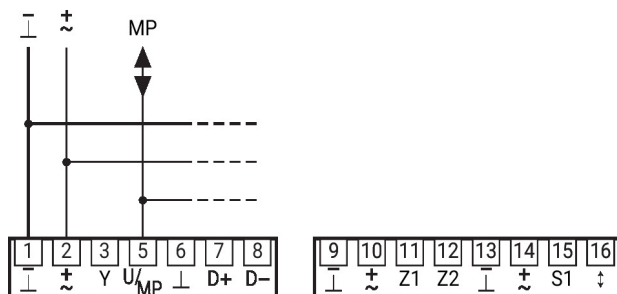
Styk 12-14 = MAKS.

 11/12 niepowlekany = zasada
pierwszeństwa

a/b/c/d/e

Inne instalacje elektryczne
Funkcje przy specjalnych wartościach parametrów (NFC)

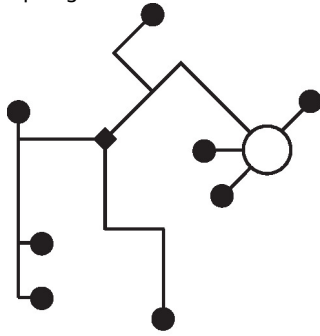
MP-Bus


**Zasada pierwszeństwa
Sterowanie szyną MP (c)**

1. z1
2. z2
3. Funkcja zabezpieczająca
Watchdog szyny
4. a) adaptacja
b) synchronizacja
5. Y-stopień: Siłownik
ZAMKNIĘTE / MIN. / MAKS.
6. Sterowanie wymuszone
poprzez szynę
7. Nastawa z szyny: Min....Maks.

Funkcje przy specjalnych wartościach parametrów (NFC)

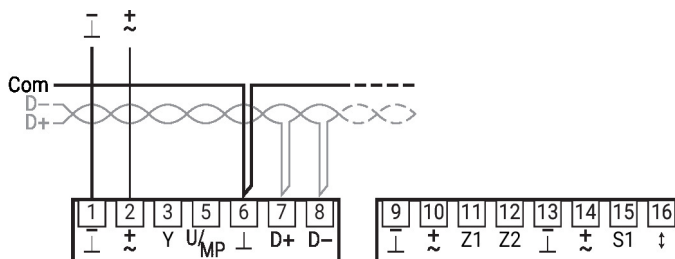
Topologia sieci MP-Bus



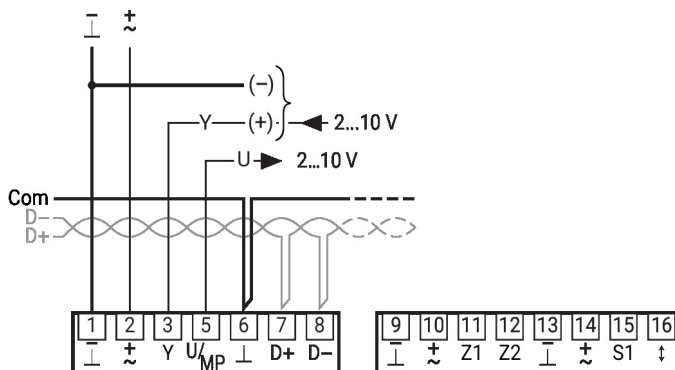
Nie ma ograniczeń dotyczących topologii sieci (dopuszczalne topologie gwiazdy, pierścienia, drzewa lub mieszana).
Zasilanie i komunikacja po jednym 3-żyłowym kablu

- niewymagane ekranowanie ani skręcanie
- niewymagane rezystory zakańczające linię

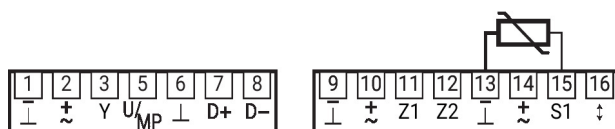
BACnet® MS/TP / Modbus RTU



BACnet® MS/TP / Modbus RTU z nastawą analogową (tryb hybrydowy)



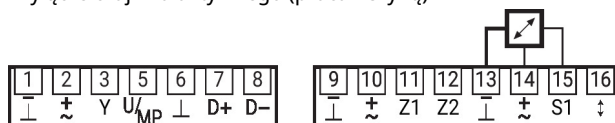
Przyłącze czujnika pasywnego (praca z szyną)



1)	2)
200 Ω...2 kΩ	0.5 Ω
2 kΩ...10 kΩ	2.7 Ω
10 kΩ...55 kΩ	14.7 Ω

1) Zakres rezystancji
2) Rozdzielczość
Zalecana jest kompensacja wartości mierzonej.
Odpowiednie do czujników Ni1000 i Pt1000
Odpowiednie czujniki Belimo 01DT..

Przyłącze czujnika aktywnego (praca z szyną)



Przykład:

- aktywne czujniki temperatury
- generator nastawy
- czujnik wilgotności

Zasada pierwszeństwa
Sterowanie BACnet/Modbus (d)

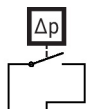
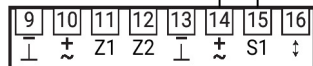
1. z1
2. z2
3. Funkcja zabezpieczająca Watchdog szyny
4. a) adaptacja
b) synchronizacja
5. Sterowanie wymuszone poprzez szynę
6. Nastawa z szyny: Min....Maks

Zasada pierwszeństwa Tryb hybrydowy BACnet/Modbus (e)

1. z1
2. z2
3. Funkcja zabezpieczająca Watchdog szyny
4. a) adaptacja
b) synchronizacja
5. Sterowanie wymuszone poprzez szynę
6. Y-stopień: Siłownik ZAMKNIĘTE / MIN. / MAKS.
7. Nastawa z szyny: min...maks.

Inne instalacje elektryczne
Funkcje przy specjalnych wartościach parametrów (NFC)

Przyłącze przełącznika (praca z szyną)



Wymagania dotyczące zestyku:

Przełącznik musi umożliwiać dokładne przełączanie prądu 10 mA przy napięciu 24 V.

Przykład:

- czujnik dP
- zestyk okienny

Przegląd parametrów i przyrządów

Operating data

Parameter/Function	Unit/Value	Function/Description/(Area)	Application		Tool			Authori- sation
			Room pressure	Room pressure cascade affecting VAV	Assistant app	PC-Tool	ZTH EU	Expert/OEM
Overview								
Position	String	Plant designation (64 Z./ZTH 10 Z.)	X	X	r	r	r	
Series number	xxxxx-xxxxx-xxx-xxx	Series number VRU	X		r	r	r	
Voltage source	24 V/-		X	X	r			
Type	VRU-M1R-BAC		X	X	r	r	r	
Application	Room pressure	Application setting	X		r	r	r	
Room-pressure cascade	OFF/ON/Quick ON	OFF ON: Function activated Quick ON: Activated with VAV fast running actuators	(X)	X X	r	r	r	
Designation	String	Model designation damper (OEM, 16 Z.)	X	X	r	r	-	
Setpoint	Δp : Pa (ZTH: %)	Show live data	X	X	X	X	X	
Actual value	Δp : Pa (ZTH: %)	Show live data	X	X	X	X	X	
Damper position	0...100%	Show live data	X		X	X	X	
Override control	Auto/min./max./nom OPEN/CLOSE/Motor stop	Temporary override function (Tool override)	X X	(X)	X	X		
Actuator	Adaption, synchronisation	Trigger adaption, synchronisation	X		X	X		E
Transmit setting data		System documentation	X	X	X	X		
Save setting data		Save setting in file	X	X		X		
Trend display	Setpoint, actual value, damper position	Commissioning, validation, service	X		X	X		
Trend display	Setpoint, actual value	Commissioning, validation, service		X	X	X		
Transmit trend data		Commissioning, validation, service	X	X		X		
Diagnosis – Evaluation								
Status								
Actuator	OK/not connected/Gear disengaged/Actuator blocked/Setting range extended		X					
Sensor	OK/ Δp sensor incorrectly connected/Measuring value outside measuring range/ Δp sensor error		X	X				
Room pressure	OK/Setpoint not reached		X	X				
Bus	OK/Bus watchdog triggered		X	X				
Diagnosis – Installation								
Unit/Value								
Voltage source	24 V/de-energised		X	X	X			
Operating time	h	Device connected to supply	X	X	X	X		
Active time	h	Device in motion	X		X	X		
Software Version		VRU - Firmware Version	X	X	X	X		

Availability: VAV-Universal components incl. replacement devices are only available from manufacturers of VAV units (OEM).

Authorisations: [E – Expert Mode] – Functionally relevant settings are only accessible via the Expert Mode of the Belimo Assistant App.

Legend

- X Application supports function/Parameter
- r Tool: Read
- w Tool: Write
- Tool: Does not support parameter
- E Only visible in Expert Mode

Configuration

Parameter/Function	Unit/Value	Function/Description/(Area)	Application		Tool			Authorisation
			Room pressure	Room pressure cascade affecting VAV	Assistant app	PC-Tool	ZTH EU	Expert/OEM
VAV unit/Duct pressure control damper – manufacturer parameters (OEM values – not variable)								
Application	Room pressure	Application setting	X	X	r	r	r	O
Designation	Text string	Model designation damper (16 Z.)	X	X	r	r	–	O
P'nom	Pa	Nominal value Δp RP [5...75 Pa]	X	X	r	r	r	O
SN actuator	xxxxx-xxxxx-xxx-xxx	Actuator serial number	X		r	–	–	
Direction of rotation	ccw/cw	Actuator direction of rotation setting	X		r/w	r/w	–	E
Range of rotation	Adapted/programmed	Actuator adapted/programmed 30...95°	X		r/w	r/w	–	E
Power on behaviour	No action/Synch. / Adaption	Actuator power-on behaviour	X		r/w	r/w	–	E
NFC interface	ON/OFF	NFC communication for app access	X	X		r	–	O
Configuration – Project specific settings								
Position	Text string	Plant designation (64 Z./ZTH 16 Z.)	X	X	r/w	r/w	r	
max.	Pa (ZTH: %)	Δp step max. >P'min...100% P'nom	X	X	r/w	r/w	r/w	
min.	Pa (ZTH: %)	Δp step min. >0...100% P'nom	X	X	r/w	r/w	r/w	
Room-pressure mode	Overpressure/Negative pressure	Room operating mode aseptic (+)/septic (-)	X	X	r/w	r/w	–	E
Application area	Extract air/Supply air	Mounting location for – Control butterfly valve or – Room pressure cascade: VAV unit with Cascade signal (secondary controller)	X	X	r/w	r/w	–	E
Room-pressure cascade	OFF/ON/Quick ON	in connection with the room-pressure cascade ON: Function activated Quick ON: Activated with VAV fast runner	(X)	X X	r/w	r/w	–	E
Setpoint	Analogue/Bus	Analogue and hybrid mode/Bus	X	X	r/w	r/w	–	E
Reference signal Y	2...10 V/0...10 V/adjustable	Control setting	X	X	r/w	r/w	–	E
Feedback type	Δp /Position	Δp /Damper position	X		r/w	r/w	–	E
Feedback U	2...10 V/0...10 V/adjustable	Setting U signal	X		r/w	r/w	–	E

Availability: VAV-Universal components incl. replacement devices are only available from manufacturers of VAV units (OEM).

Authorisations: [E – Expert Mode] – Functionally relevant settings are only accessible via the Expert Mode of the Belimo Assistant App.

Legend

X	Application supports function/Parameter
r	Tool: Read
w	Tool: Write
–	Tool: Does not support parameter
E	Only visible in Expert Mode

Przegląd parametrów i przyrządów

Bus parameter

Parameter/Function	Unit/Value	Function/Description/(Area)	Application		Tool			Authori- sation
			Room pressure	Room pressure cascade affecting VAV	Assistant app	PC-Tool	ZTH EU	Expert/OEM
Configuration – Communication								
Bus protocol	BACnet MS/TP/Modbus/MP ²⁾		X	X	r	r	r	E
Bus protocol	BACnet MS/TP		X	-				
MAC address	0...127		X	X	r/w	-	-	E
Baud rate	9600/.../115200		X	X	r/w	-	-	E
Terminating resistor	OFF/ON		X	X	r/w	-	-	E
Instance number	0...4194304		X	X	r/w	-	-	E
Device name	VAV-Universal	(32 Z.)	X	X	r/w	-	-	E
Max. master	0...127		X	X	r/w	-	-	E
Bus protocol	Modbus RTU							
Address	1...247		X	X	r/w	-	-	E
Baud rate	9600/.../115200		X	X	r/w	-	-	E
Terminating resistor	OFF/ON		X	X	r/w	-	-	E
Parity	1-8-N-2/...E-1/...0-1/...-N-1		X	X	r/w	-	-	E
Bus protocol	MP-Bus ²⁾							
MP address	PP/MP1...8 PP	PP (MP OFF)/MP1...8 PP (MP OFF)	X	X	r/w	r/w	-	E
Bus fail position	0%	0...100% (min...max)	X	-	r/w	-	-	E
Compatibility mode	Default/VRP-M ¹⁾	Default: Belimo MP datapool device VRP-M: VRP-M replacement in existing MP system ¹⁾	X	-	r/w	r/w	-	E

Note:

¹⁾ Refer to instructions: VAV-Universal – MP-Bus existing system:
Replace VRP-M with VRU-...-BAC

²⁾ In the room pressure cascade application, the room pressure controller can not be integrated in the MP-Bus system. MP address setting: PP!

Availability:

VAV-Universal components incl. replacement devices are only available from manufacturers of VAV units (OEM).

Authorisations:

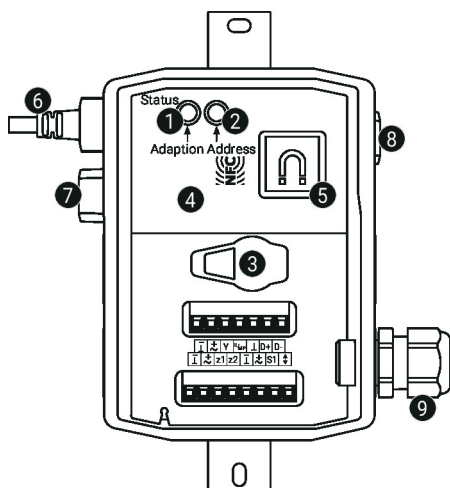
[O – OEM, Manufacturer Mode] – VRU controllers are calibrated and parameterised by the unit manufacturer according to the application and project. These settings can only be changed by the manufacturer.

[E – Expert Mode] – Functionally relevant settings are only accessible via the Expert Mode of the Belimo Assistant App.

Legend:

X	Application supports function/Parameter
r	Tool: Read
w	Tool: Write
-	Tool: Does not support parameter
O	Access only with OEM authorisation
E	Only visible in Expert Mode

Elementy obsługowe oraz kontrolki


1 Przycisk i zielona kontrolka LED

Wł.: praca (prawidłowe zasilanie)

Miga: oczekiwanie na informacje z aplikacji Belimo Assistant 2

Naciśnięcie przycisku: włącza funkcję dostosowania kąta obrotu, następnie siłownik powraca do standardowego trybu pracy

2 Przycisk i żółta kontrolka LED

Miga: adresowanie szyny MP

Naciśnięcie przycisku: Potwierdzenie adresowania

3 Gniazdo serwisowa

do podłączania przyrządów parametryzujących i serwisowych

4 Interfejs NFC

Aplikacja Belimo Assistant 2, przez interfejs NFC (Android) lub konwerter ZIP-BT-NFC do połączenia przez Bluetooth (smartfony z systemami iOS i Android)

5 Płyta montażowa

Do ZIP-BT-NFC (magnes)

6 Przyłącze I (M)

do siłownika ..-VST

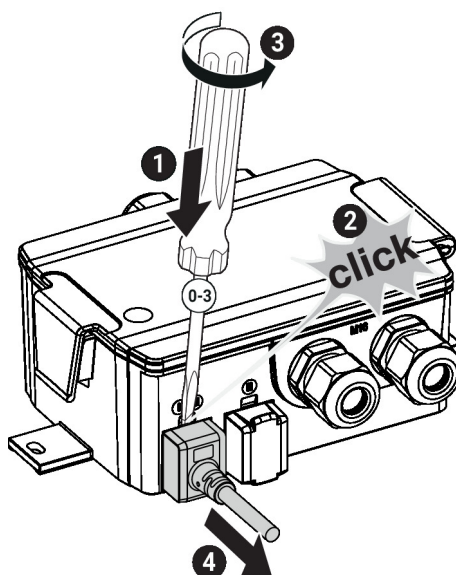
7 Zaślepka II
8 Przyłącze czujnika Δp

6 mm (średnica wewnętrzna rurki 5 mm)

9 Dławnica kablowa M16 (moment dokręcania 3 Nm)

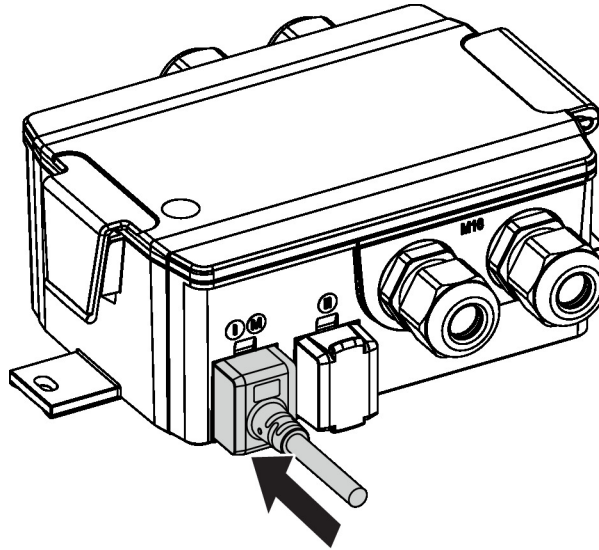
Wskazówki dotyczące montażu

- Warunki montażu** Montaż urządzeń regulacyjnych VAV-Universal:
Zestaw VAV-Universal jest montowany fabrycznie na aparacie VAV przez producenta aparatu VAV, siłownik jest połączony z regulatorem VRU, ustawiony i skalibrowany.
- Montaż aparatu VAV:
Aparat VAV trzeba zainstalować zgodnie ze specyfikacjami producenta.
- Specyfikacja montażu czujnika Δp :
Brak ograniczeń, ale należy unikać sytuacji, w których kondensat mógłby przedostać się do czujnika i w nim pozostać.
- Dostęp do urządzeń regulacyjnych:
Trzeba zapewnić stały dostęp do urządzeń regulacyjnych.
- Dławnica kablowa M16x1,5, średnica kabla 5...10 mm
W zależności od zastosowanego połączenia dławnicę kablową można włożyć w jeden z otworów M16x1,5.
- Demontaż siłownika:
Kabel zasilający siłownika do przepustnic VST można odłączyć od regulatora VRU, używając śrubokręta (rozmiar 0...3) w sposób pokazany na ilustracji.
- Zastosowanie bez siłownika:
Niewykorzystane złącze wtykowe (I)(M) można zamknąć za pomocą zaślepki ZG-VRU01, dostępnej jako akcesorium.
- Wymiana siłownika:
Jeżeli siłownik VST jest wymieniany w trakcie eksploatacji, należy na krótko przerwać zasilanie regulatora VRU napięciem 24 V. Powoduje to wczytanie odpowiedniego sterownika siłownika.
- Przyłącza rurki ciśnieniowej:
Przyłącza rurki ciśnieniowej nie mogą mieć styczności z cieczami ani jakimikolwiek środkami smarnymi. Ponadto powierzchnie wewnętrzna i zewnętrzna rurek ciśnieniowych muszą być wolne pozostałości cieczy lub środków smarnych.
- Odłącz siłownik** Kabel zasilający siłownika do przepustnic VST można odłączyć od regulatora VRU używając śrubokręta (rozmiar 0...3) w sposób pokazany na ilustracji.



Wskazówki dotyczące montażu

Podłącz siłownik Aby zapewnić stopień ochrony IP i połączenie elektryczne, należy włożyć wtyczkę VST całkowicie do gniazda wtykowego. Konieczne do tego jest wywarcie pewnej siły.



Serwisowanie Czyszczenie podczas montażu, rozruchu i konserwacji

Urządzenia Belimo VAV są bezobsługowe. W razie potrzeby zalecamy usunięcie na sucho kurzu z zewnętrznej części obudowy.

Kanały oraz urządzenia VAV konserwuje się podczas okresowego czyszczenia wymaganego przez przepisy lub daną instalację. Należy stosować się do następujących zaleceń.

Czyszczenie przepustnicy, urządzeń do pomiaru różnicy ciśnień i rurek ciśnieniowych

Podczas czyszczenia systemu kanałów lub aparatu VAV odłączyć zdjąć rurki ciśnieniowe od regulatora VAV, aby nie został on uszkodzony.

Używanie sprężonego powietrza, np. przedmuchiwanie urządzeń do pomiaru różnicy ciśnień lub przewodów ciśnieniowych

Przed przystąpieniem do tych czynności trzeba odłączyć czujniki ciśnienia różnicowego lub przewody ciśnieniowe od czujnika różnicy ciśnień.

Podłączanie rurek ciśnieniowych

Aby zapewnić prawidłowy montaż rurek ciśnieniowych, przed demontażem zalecamy oznaczenie ich znakiem + lub -.

Serwisowanie

VAV-RetroFIT+ - regulator ciśnienia w pomieszczeniu, Czujnik M1R, komfort / zanieczyszczone powietrze, -75...75 Pa

Łączność bezprzewodowa

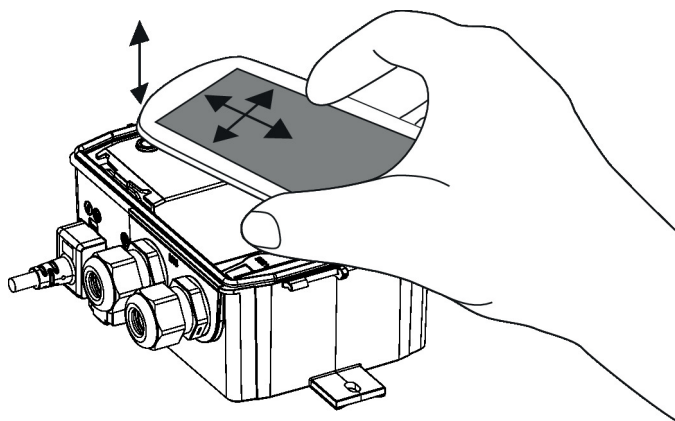
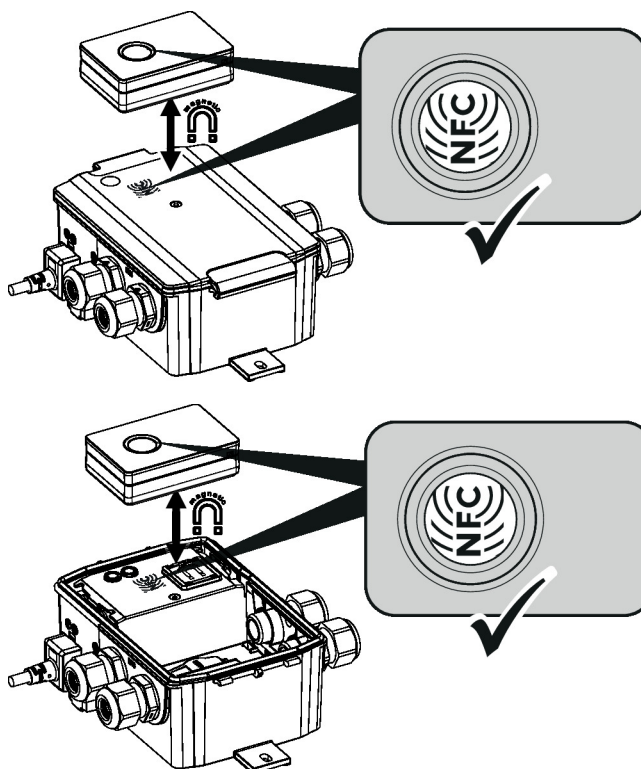
Urządzenia Belimo oznaczone logiem NFC można parametryzować przy użyciu aplikacji Belimo Assistant 2.

Wymóg:

- smartfon z NFC- lub Bluetooth
- aplikacja Belimo Assistant 2 (dostępna w Google Play i Apple AppStore)

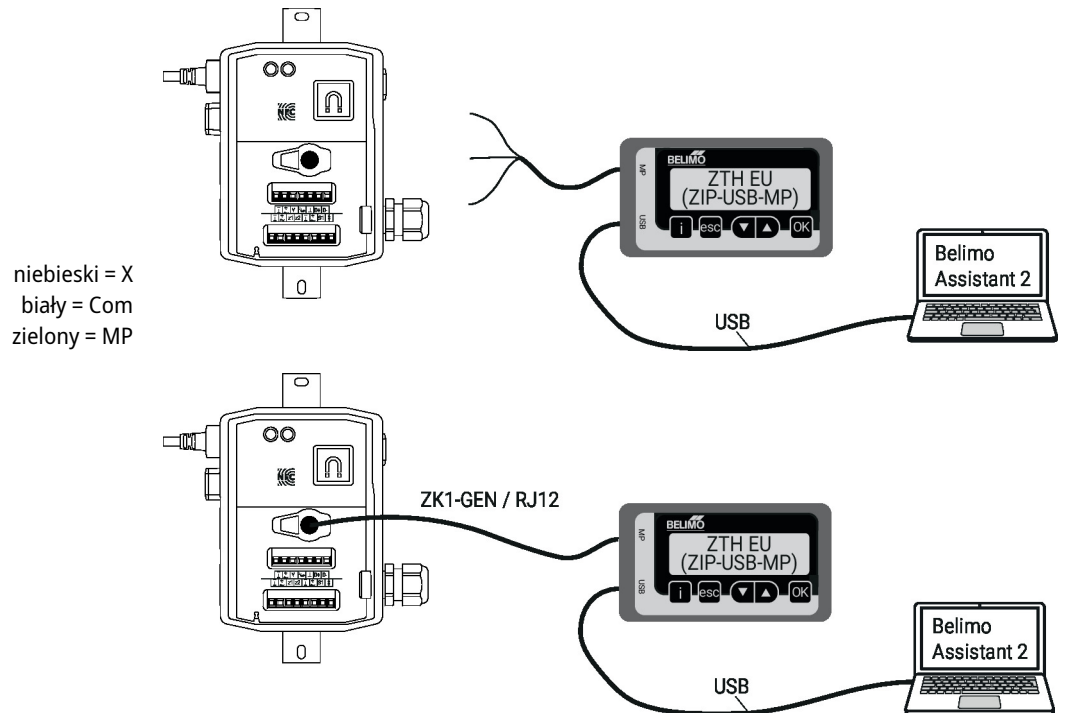
Smartfon z interfejsem NFC trzeba ustawić nad urządzeniem w taki sposób, aby obie anteny NFC znajdowały się nad sobą.

Smartfon z interfejsem Bluetooth podłącza się do urządzenia za pośrednictwem konwertera Bluetooth-NFC ZIP-BT-NFC. Dane techniczne i instrukcję obsługi zamieszczono w karcie katalogowej ZIP-BT-NFC.

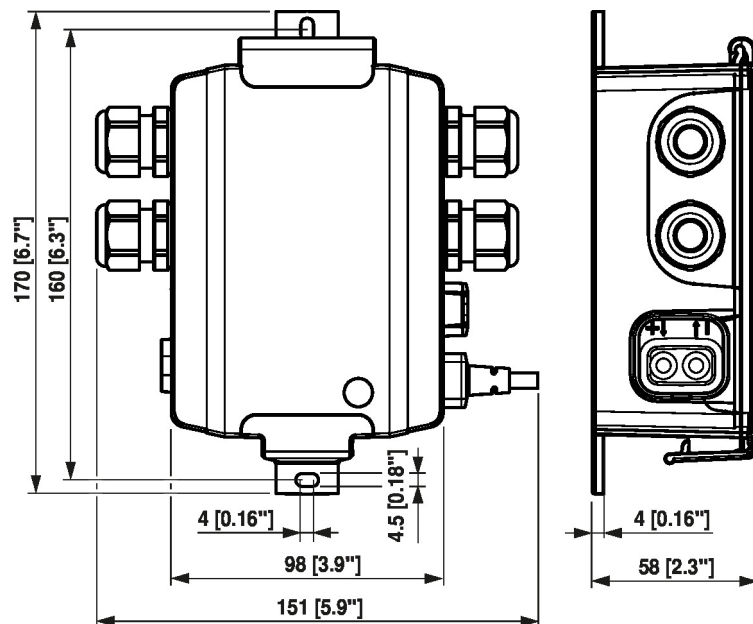

Konwerter ZIP-BT-NFC


Serwisowanie

Połączenie przewodowe Parametryzowanie urządzenia można przeprowadzić przez gniazdo serwisowe, przy użyciu przyrządu serwisowego ZTH EU lub przez NFC, przy użyciu aplikacji Belimo Assistant 2



Wymiary



Dodatkowa dokumentacja

- Regulacja przepływu objętościowego i ciśnienia Belimo, przegląd asortymentu
- Karty katalogowe siłowników VST
- Opis aplikacji VAV-Universal
- Połączenia przyrządów
- Opis interfejsu Modbus
- Opis wartości Data-Pool
- Opis interfejsu BACnet
- Wprowadzenie do technologii szyny MP-Bus
- Przegląd partnerów MP
- Skrócona instrukcja – Belimo Assistant 2