

Analogowy siłownik do przepustnic, przeznaczony do montażu przez producentów sprzętu do instalacji budynkowych

- Przepustnice powietrza o powierzchni do ok. 0.2 m<sup>2</sup>
- Moment obrotowy - silnik 1 Nm
- Napięcie znamionowe AC/DC 24 V
- Sterowanie analogowe 2...10 V
- Sygnał sprzężenia zwrotnego 2...10 V
- z wtyczką



### Dane techniczne

<b>Dane elektryczne</b>	Napięcie znamionowe	AC/DC 24 V
	Częstotliwość napięcia znamionowego	50/60 Hz
	Zakres roboczy	AC 19.2...28.8 V / DC 19.2...28.8 V
	Pobór mocy - praca	1.5 W
	Pobór mocy w stanie spoczynku	0.5 W
	Moc znamionowa	2.5 VA
	Przyłącze zasilania / sterowania	Wtyczka przyłączeniowa (Złącze wtykowe po stronie kabla nieobjęte zakresem dostawy)
	Connection plug	Złącze Molex Mini-Fit Jr. 39303045
	Praca równoległa	Tak (sprawdzić dane eksploatacyjne)
<b>Dane funkcjonalne</b>	Moment obrotowy - silnik	1 Nm
	Zakres roboczy Y	2...10 V
	Impedancja wejściowa	100 kΩ
	Sygnał sprzężenia zwrotnego U	2...10 V
	Uwaga dotycząca napięcia pomiarowego U	Maks. 1 mA
	Tolerancja pozycjonowania	±5%
	Kierunek ruchu - silnik	obrót w lewo
	Uwaga dotycząca kierunku ruchu	Y = 0 V: lewy ogranicznik, położenie 0
	Ręczne przestawianie	Nie
	Kąt obrotu	95°, stałe ustawienie
	Czas ruchu - silnik	22 s / 90°
	Poziom mocy akustycznej – silnik	35 dB(A)
	Mechanical interface	Zacisk uniwersalny 6...12.7 mm
	Wskaźnik położenia	Nie
<b>Dane dotyczące bezpieczeństwa</b>	Klasa ochronności IEC/EN	III, Napięcie bezpieczne - niskie (SELV)
	Źródło zasilania UL	Class 2 Supply
	Kategoria ochronna obudowy IEC/EN	IP20
	Stopień ochrony NEMA/UL	NEMA 1
	Enclosure	UL, typ obudowy 1
	Kompatybilność elektromagnetyczna	Oznakowanie CE zgodnie z 2014/30/WE
	Certyfikat IEC/EN	IEC/EN 60730-1 oraz IEC/EN 60730-2-14
	UL Approval	cURus according to UL60730-1A, UL60730-2-14 and CAN/CSA E60730-1
	Badanie higieniczne	Zgodnie z VDI 6022 Część 1 / SWKI VA 104-01, przystosowane do mycia i dezynfekcji, niskoemisyjne

## Dane techniczne

Dane dotyczące bezpieczeństwa	Rodzaj czynności	Type 1
	Odporność na impulsy napięciowe - zasilanie / 0.8 kV sterowanie	
	Stopień zanieczyszczenia	2
	Wilgotność otoczenia	Maks. 95% wilgotność wzgl., brak kondensacji
	Temperatura otoczenia	-30...50°C [-22...122°F]
	Temperatura przechowywania	-40...80°C [-40...176°F]
	Kategoria dokumentu	bezobsługowy
Masa	Masa	0.12 kg

## Uwagi dotyczące bezpieczeństwa



- Urządzenie jest przeznaczone do stosowania w stacjonarnych systemach grzewczych, wentylacyjnych i klimatyzacyjnych. Nie wolno go stosować w dziedzinach innych niż wymienione w dokumentacji, w szczególności nie może być stosowane w samolotach, ani innych środkach transportu powietrznego.
- Urządzenie nie jest przeznaczone do użytkowania w środowiskach korozyjnych ani do zastosowań, w których występuje narażenie na działanie substancji chemicznych (gazów, cieczy).
- Urządzenie stanowi podzespół i jest przeznaczone do fabrycznego montażu w sprzęcie. Producent przepustnicy lub systemu jest odpowiedzialny za zapewnienie ochrony przed przypadkowym dotknięciem części będących pod napięciem.
- Prace montażowe muszą być wykonywane przez osoby o odpowiednich uprawnieniach. Trzeba przestrzegać wszystkich mających zastosowanie norm i przepisów dotyczących instalowania i montażu.
- Urządzenie może być otwierane tylko przez producenta. Użytkownik nie może ani wymieniać, ani naprawiać żadnych elementów urządzenia.
- Złącza wtykowe mogą być używane tylko zgodnie z instrukcją montażu. Złącze Molex jest obowiązkowo wyposażone w mechanizm blokujący, zabezpieczający przed niezamierzonym rozłączeniem. Wszelkie czynności przy mechanizmie blokującym oraz złącza wtykowym wolno wykonywać tylko po uprzednim odłączeniu napięcia.
- Przy obliczaniu wymaganego momentu obrotowego trzeba uwzględnić dane dostarczone przez producentów przepustnic (przekrój, konstrukcja, warunki montażu), jak również warunki związane z wentylacją.
- Urządzenie zawiera elementy elektryczne i elektroniczne. Nie wolno go wyrzucać z odpadami komunalnymi. Ze zużytym lub uszkodzonym urządzeniem trzeba postępować zgodnie z obowiązującymi przepisami dotyczącymi utylizacji odpadów.

## Cechy produktu

<b>Tryb pracy</b>	Siłownik jest podłączony ze standardowym sygnałem nastawczym 0...10 V i ustawia się do pozycji zgodnej z sygnałem nastawczym. Napięcie pomiarowe U służy do elektrycznego sygnalizowania położenia przepustnicy 0...100% oraz jako sygnał nastawczy dla innych siłowników.
<b>Łatwy montaż bezpośredni</b>	Siłownik jest montowany bezpośrednio na osi przepustnicy (ø6...12,7 mm) przy użyciu zacisku uniwersalnego, a następnie mocowany przy użyciu dostarczanego w zestawie zacisku zabezpieczającego przed obracaniem. Zacisk zabezpieczający przed obracaniem Z-ARCM nie jest objęty zakresem dostawy.
<b>Regulowany kąt obrotu</b>	Kąt obrotu regulowany przy użyciu ograniczników mechanicznych.
<b>Wysoka niezawodność działania</b>	Siłownik jest zabezpieczony przed przeciążeniem, nie wymaga wyłączników krańcowych i zatrzymuje się automatycznie po dojściu do ogranicznika.

## Cechy produktu

**Ukryta synchronizacja** Jeżeli podczas bieżącej pracy siłownik ustawia się przy dolnym ograniczniku, przeprowadza synchronizację sygnału nastawczego przy DC 2 V. Dzięki temu zakres sygnału odpowiada efektywnemu zakresowi ruchu podczas bieżącej pracy. Siłownik dochodzi do dolnego ogranicznika, gdy sygnał nastawczy wynosi  $<DC\ 2,1\ V$ . Gdy sygnał nastawczy ponownie wynosi  $>DC\ 2,3\ V$ , siłownik ustawia się w nowym położeniu.

## Części zawarte w zestawie

Zacisk ogranicznika

## Akcesoria

Akcesoria mechaniczne	Opis	Typ
	Zacisk zabezpieczający przed obracaniem się, Wielopak 20 szt.	Z-ARCM
	Zacisk ogranicznika, Wielopak 20 szt.	Z-ESCM
	Pokrycie ochronne, Wielopak 20 szt.	Z-PCUM

## Instalacja elektryczna


**Zasilanie poprzez transformator bezpieczeństwa.**

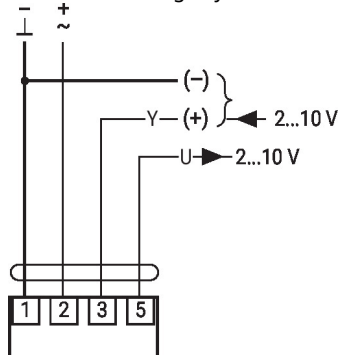
Jest możliwe równoległe połączenie kilku siłowników. Należy sprawdzać dane eksploatacyjne.

Złącze wtykowe po stronie kabla nie jest objęte zakresem dostawy

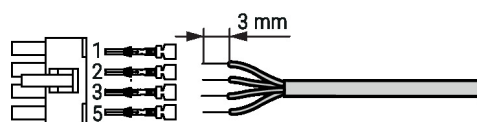
Złącza wtykowe mogą być używane tylko zgodnie z instrukcją montażu. Złącze Molex jest obowiązkowo wyposażone w mechanizm blokujący, zabezpieczający przed niezamierzonym rozłączeniem. Wszelkie czynności przy mechanizmie blokującym oraz złączu wtykowym wolno wykonywać tylko po uprzednim odłączeniu napięcia.

## Schematy połączeń

AC/DC 24 V, analogowy


 Molex PN 39014040 / 39000039 (0,5...1,0 mm<sup>2</sup>)

1	2	3	
		2 V	
		10 V	



## Wymiary

## Długość osi

	Min. 32
	-

## Zakres regulacji zacisku

6...12.7	6 / 8 / 10	6...12.7

