

Siłownik 3-punktowy z funkcją bezpieczeństwa do zaworów kulowych

- Moment obrotowy - silnik 2.5 Nm
- Napięcie znamionowe AC 24 V
- Sterowanie 3-punktowe
- Normalnie otwarty przy braku zasilania



#### Dane techniczne

<b>Dane elektryczne</b>	Napięcie znamionowe	AC 24 V
	Częstotliwość napięcia znamionowego	50/60 Hz
	Zakres roboczy	AC 19.2...28.8 V
	Pobór mocy - praca	2.5 W
	Pobór mocy w stanie spoczynku	1 W
	Moc znamionowa	4 VA
	Przyłącze zasilania / sterowania	Kabel 1 m, 4x 0.75 mm <sup>2</sup>
	Praca równoległa	Tak (sprawdzić dane eksploatacyjne)
	<b>Dane funkcjonalne</b>	Moment obrotowy - silnik
Moment obrotowy - funkcja bezpieczeństwa		2.5 Nm
Kierunek ruchu - silnik		Y = 0 (A – AB = 0%)
Kierunek ruchu - funkcja bezpieczeństwa		NO, przy braku zasilania zawór otwarty (A – AB = 100%)
Uwaga dotycząca kierunku ruchu		dla zaworów z otworem w kształcie litery „L” (A – AB = 0%)
Czas ruchu - silnik		90 s / 90°
Czas ruchu - funkcja bezpieczeństwa		<25 s / 90°
Poziom mocy akustycznej – silnik		35 dB(A)
Wskaźnik położenia		Mechaniczny
Trwałość		Min. 60'000 pozycji bezpiecznych
<b>Dane dotyczące bezpieczeństwa</b>	Klasa ochronności IEC/EN	III, Napięcie bezpieczne - niskie (SELV)
	Kategoria ochronna obudowy IEC/EN	IP42
	Kompatybilność elektromagnetyczna	Oznakowanie CE zgodnie z 2014/30/WE
	Certyfikat IEC/EN	IEC/EN 60730-1 oraz IEC/EN 60730-2-14
	Rodzaj czynności	Type 1
	Odporność na impulsy napięciowe - zasilanie / 0.8 kV sterowanie	
	Stopień zanieczyszczenia	3
	Wilgotność otoczenia	Maks. 95% wilgotność wzgl., brak kondensacji
	Temperatura otoczenia	-30...50°C [-22...122°F]
	Temperatura przechowywania	-40...80°C [-40...176°F]
	Kategoria dokumentu	bezobsługowy
<b>Masa</b>	Masa	0.55 kg

## Uwagi dotyczące bezpieczeństwa



- Urządzenie jest przeznaczone do stosowania w stacjonarnych systemach grzewczych, wentylacyjnych i klimatyzacyjnych. Nie wolno go stosować w dziedzinach innych niż wymienione w dokumentacji, w szczególności nie może być stosowane w samolotach, ani innych środkach transportu powietrznego.
- Zastosowanie na zewnątrz budynków: możliwe tylko wtedy, gdy przyrząd nie jest bezpośrednio narażony na działanie wody (morskiej), śniegu, promieni słonecznych, agresywne gazy, ani na oblodzenie. Ponadto, warunki otoczenia muszą cały czas być zgodne z podanymi w karcie katalogowej.
- Prace montażowe muszą być wykonywane przez osoby o odpowiednich uprawnieniach. Trzeba przestrzegać wszystkich mających zastosowanie norm i przepisów dotyczących instalowania i montażu.
- Urządzenie może być otwierane tylko przez producenta. Użytkownik nie może ani wymieniać, ani naprawiać żadnych elementów urządzenia.
- Nie wolno odłączać kabli od urządzenia.
- Urządzenie zawiera elementy elektryczne i elektroniczne. Nie wolno go wyrzucać z odpadami komunalnymi. Ze zużytym lub uszkodzonym urządzeniem trzeba postępować zgodnie z obowiązującymi przepisami dotyczącymi utylizacji odpadów.

## Cechy produktu

**Tryb pracy** Siłownik ustawia zawór w położeniu roboczym, jednocześnie napinając sprężynę powrotną. Gdy wystąpi przerwa w zasilaniu, sprężyna powrotna ustawia zawór w pozycji bezpiecznej.

**Łatwy montaż bezpośredni** Łatwy montaż bezpośredni na zaworze kulowym przy użyciu jednej śruby. Położenie względem zaworu kulowego można zmieniać z krokiem 90°.

**Wysoka niezawodność działania** Siłownik jest zabezpieczony przed przeciążeniem, nie wymaga wyłączników krańcowych i zatrzymuje się automatycznie po dojściu do ogranicznika.

## Instalacja elektryczna



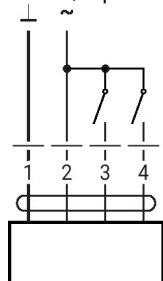
**Zasilanie poprzez transformator bezpieczeństwa.**

Jest możliwe równoległe połączenie kilku siłowników. Należy sprawdzać dane eksploatacyjne.

**Kolory żył:**

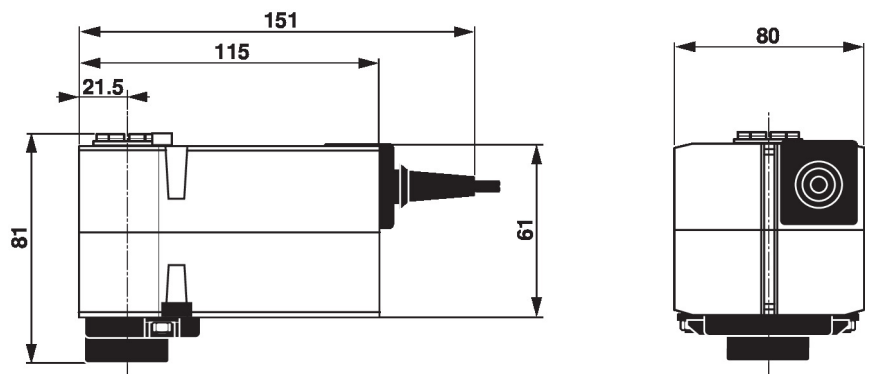
- 1 = czarny
- 2 = czerwony
- 3 = biały
- 4 = biały

AC 24 V, 3-punktowy



1	2	3 (Y1)	4 (Y2)	NO	
					A - AB = 100%
					A - AB = 0%, Y = 0
				stop	stop
					A - AB = 0%, Y = 0

## Wymiary



## Dodatkowa dokumentacja

- Kompletny asortyment do zastosowania w instalacjach wodnych
- Karty katalogowe zaworów kulowych.
- Instrukcje montażu zaworów kulowych i/lub siłowników
- Informacje ogólne dla projektantów