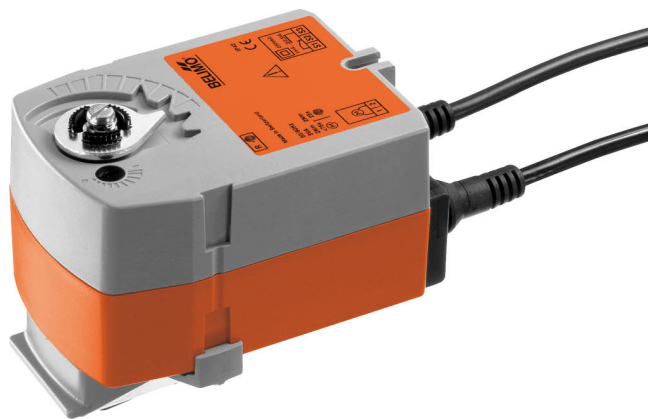


Siłownik obrotowy z funkcją bezpieczeństwa do zaworów kulowych

- Moment obrotowy - silnik 2.5 Nm
- Napięcie znamionowe AC 100...240 V
- Sterowanie Zamknij/Otwórz
- Normalnie zamknięty przy braku zasilania
- z wbudowanym stykiem pomocniczym



## Dane techniczne

|                                      |  |  |
|--------------------------------------|--|--|
| <b>Dane elektryczne</b>              | Napięcie znamionowe                                      | AC 100...240 V   |
|                                      | Częstotliwość napięcia znamionowego                      | 50/60 Hz   |
|                                      | Zakres roboczy   | AC 85...265 V  |
|                                      | Pobór mocy - praca                                       | 2.5 W  |
|                                      | Pobór mocy w stanie spoczynku                            | 1.5 W  |
|                                      | Moc znamionowa   | 5 VA   |
|                                      | Styk pomocniczy  | 1x SPDT, 0...100%  |
|                                      | Obciążalność styku pomocniczego                          | 1 mA...3 A (0,5 A indukcyjny), DC 5 V...AC 250 V             |
|                                      | Przyłącze zasilania / sterowania                         | Kabel 1 m, 2x 0.75 mm <sup>2</sup>                           |
|                                      | Przyłącze styku pomocniczego                             | Kabel 1 m, 3x 0.75 mm <sup>2</sup>                           |
| Praca równoległa                     | Tak (sprawdzić dane eksploatacyjne)                      |  |
| <b>Dane funkcjonalne</b>             | Moment obrotowy - silnik                                 | 2.5 Nm   |
|                                      | Moment obrotowy - funkcja bezpieczeństwa                 | 2.5 Nm   |
|                                      | Kierunek ruchu - funkcja bezpieczeństwa                  | NZ, przy braku zasilania zawór zamknięty (A – AB = 0%)       |
|                                      | Uwaga dotycząca kierunku ruchu                           | dla zaworów z otworem w kształcie litery „L” (A – AB = 100%) |
|                                      | Czas ruchu - silnik                                      | 75 s / 90°   |
|                                      | Czas ruchu - funkcja bezpieczeństwa                      | <75 s / 90°  |
|                                      | Poziom mocy akustycznej - silnik                         | 50 dB(A)   |
|                                      | Wskaźnik położenia                                       | Mechaniczny  |
| Trwałość                             | Min. 60'000 pozycji bezpiecznych                         |  |
| <b>Dane dotyczące bezpieczeństwa</b> | Klasa ochronności IEC/EN                                 | II, Wzmocniona izolacja                                      |
|                                      | Kategoria ochronna styku pomocniczego IEC/EN             | II, Wzmocniona izolacja                                      |
|                                      | Kategoria ochronna obudowy IEC/EN                        | IP42   |
|                                      | Kompatybilność elektromagnetyczna                        | Oznakowanie CE zgodnie z 2014/30/WE                          |
|                                      | Dyrektywa dotycząca urządzeń niskonapięciowych           | Oznakowanie CE zgodnie z 2014/35/UE                          |
|                                      | Certyfikat IEC/EN  | IEC/EN 60730-1 oraz IEC/EN 60730-2-14                        |
|                                      | Rodzaj czynności   | Type 1   |
|                                      | Odporność na impulsy napięciowe - zasilanie / sterowanie | 2.5 kV   |
|                                      | Odporność na impulsy napięciowe - styk pomocniczy        | 4 kV   |
|                                      | Stopień zanieczyszczenia                                 | 3  |

## Dane techniczne

|                               |                            |  |
|-------------------------------|----------------------------|--|
| Dane dotyczące bezpieczeństwa | Wilgotność otoczenia       | Maks. 95% wilgotność wzgl., brak kondensacji |
|                               | Temperatura otoczenia      | -30...50°C [-22...122°F]                     |
|                               | Temperatura przechowywania | -40...80°C [-40...176°F]                     |
|                               | Kategoria dokumentu        | bezobsługowy                                 |
| Masa                          | Masa                       | 0.65 kg                                      |

## Uwagi dotyczące bezpieczeństwa



- Urządzenie jest przeznaczone do stosowania w stacjonarnych systemach grzewczych, wentylacyjnych i klimatyzacyjnych. Nie wolno go stosować w dziedzinach innych niż wymienione w dokumentacji, w szczególności nie może być stosowane w samolotach, ani innych środkach transportu powietrznego.
- Zastosowanie na zewnątrz budynków: możliwe tylko wtedy, gdy przyrząd nie jest bezpośrednio narażony na działanie wody (morskiej), śniegu, promieni słonecznych, agresywne gazy, ani na oblodzenie. Ponadto, warunki otoczenia muszą cały czas być zgodne z podanymi w karcie katalogowej.
- Uwaga: napięcie sieciowe!
- Prace montażowe muszą być wykonywane przez osoby o odpowiednich uprawnieniach. Trzeba przestrzegać wszystkich mających zastosowanie norm i przepisów dotyczących instalowania i montażu.
- Urządzenie może być otwierane tylko przez producenta. Użytkownik nie może ani wymieniać, ani naprawiać żadnych elementów urządzenia.
- Nie wolno odłączać kabli od urządzenia.
- Urządzenie zawiera elementy elektryczne i elektroniczne. Nie wolno go wyrzucać z odpadami komunalnymi. Ze zużytym lub uszkodzonym urządzeniem trzeba postępować zgodnie z obowiązującymi przepisami dotyczącymi utylizacji odpadów.

## Cechy produktu

|                               |  |
|-------------------------------|--|
| Tryb pracy                    | Siłownik ustawia zawór w położeniu roboczym, jednocześnie napinając sprężynę powrotną. Gdy wystąpi przerwa w zasilaniu, sprężyna powrotna ustawia zawór w pozycji bezpiecznej. |
| Łatwy montaż bezpośredni      | Łatwy montaż bezpośredni na zaworze kulowym przy użyciu jednej śruby. Położenie względem zaworu kulowego można zmieniać z krokiem 90°.   |
| Wysoka niezawodność działania | Siłownik jest zabezpieczony przed przeciążeniem, nie wymaga wyłączników krańcowych i zatrzymuje się automatycznie po dojściu do ogranicznika.                                  |
| Elastyczna sygnalizacja       | Z regulowanym stykiem pomocniczym (0...100%)   |

## Instalacja elektryczna


**Uwaga: napięcie sieciowe!**

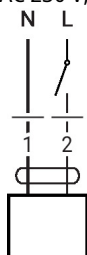
Jest możliwe równoległe połączenie kilku siłowników. Należy sprawdzać dane eksploatacyjne.

**Kolory żył:**

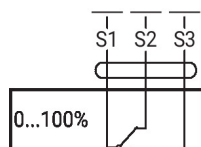
- 1 = niebieski
- 2 = brązowy
- S1 = fioletowy
- S2 = czerwony
- S3 = biały

## Instalacja elektryczna

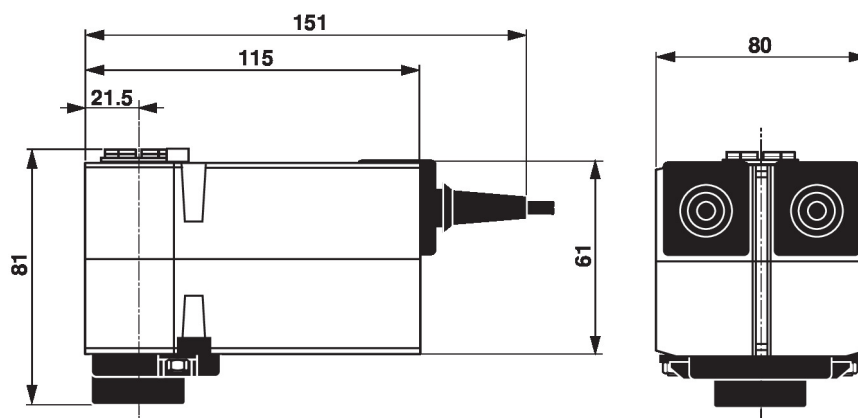
AC 230 V, Zamknij/Otwórz



Styk pomocniczy



## Wymiary



## Dodatkowa dokumentacja

- Kompletny asortyment do zastosowania w instalacjach wodnych
- Karty katalogowe zaworów kulowych.
- Instrukcje montażu zaworów kulowych i/lub siłowników
- Informacje ogólne dla projektantów