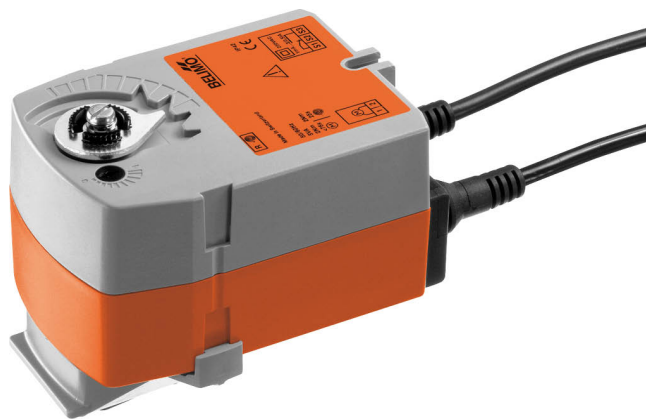


Siłownik obrotowy z funkcją bezpieczeństwa do zaworów kulowych

- Moment obrotowy - silnik 2.5 Nm
- Napięcie znamionowe AC 100...240 V
- Sterowanie Zamknij/Otwórz
- Normalnie otwarty przy braku zasilania
- z wbudowanym stykiem pomocniczym



#### Dane techniczne

<b>Dane elektryczne</b>	Napięcie znamionowe	AC 100...240 V
	Częstotliwość napięcia znamionowego	50/60 Hz
	Zakres roboczy	AC 85...265 V
	Pobór mocy - praca	2.5 W
	Pobór mocy w stanie spoczynku	1.5 W
	Moc znamionowa	5 VA
	Styk pomocniczy	1x SPDT, 0...100%
	Obciążalność styku pomocniczego	1 mA...3 A (0,5 A indukcyjny), DC 5 V...AC 250 V
	Przyłącze zasilania / sterowania	Kabel 1 m, 2x 0.75 mm <sup>2</sup>
	Przyłącze styku pomocniczego	Kabel 1 m, 3x 0.75 mm <sup>2</sup>
Praca równoległa	Tak (sprawdzić dane eksploatacyjne)	
<b>Dane funkcjonalne</b>	Moment obrotowy - silnik	2.5 Nm
	Moment obrotowy - funkcja bezpieczeństwa	2.5 Nm
	Kierunek ruchu - funkcja bezpieczeństwa	NO, przy braku zasilania zawór otwarty (A – AB = 100%)
	Uwaga dotycząca kierunku ruchu	dla zaworów z otworem w kształcie litery „L” (A – AB = 0%)
	Czas ruchu - silnik	75 s / 90°
	Czas ruchu – funkcja bezpieczeństwa	<75 s / 90°
	Poziom mocy akustycznej – silnik	50 dB(A)
	Wskaźnik położenia	Mechaniczny
Trwałość	Min. 60'000 pozycji bezpiecznych	
<b>Dane dotyczące bezpieczeństwa</b>	Klasa ochronności IEC/EN	II, Wzmocniona izolacja
	Kategoria ochronna styku pomocniczego IEC/EN	II, Wzmocniona izolacja
	Kategoria ochronna obudowy IEC/EN	IP42
	Kompatybilność elektromagnetyczna	Oznakowanie CE zgodnie z 2014/30/WE
	Dyrektywa dotycząca urządzeń niskonapięciowych	Oznakowanie CE zgodnie z 2014/35/UE
	Certyfikat IEC/EN	IEC/EN 60730-1 oraz IEC/EN 60730-2-14
	Rodzaj czynności	Type 1
	Odporność na impulsy napięciowe - zasilanie / sterowanie	2.5 kV
	Odporność na impulsy napięciowe - styk pomocniczy	4 kV
	Stopień zanieczyszczenia	3

## Dane techniczne

Dane dotyczące bezpieczeństwa	Wilgotność otoczenia	Maks. 95% wilgotność wzgl., brak kondensacji
	Temperatura otoczenia	-30...50°C [-22...122°F]
	Temperatura przechowywania	-40...80°C [-40...176°F]
	Kategoria dokumentu	bezobsługowy
Masa	Masa	0.65 kg

## Uwagi dotyczące bezpieczeństwa



- Urządzenie jest przeznaczone do stosowania w stacjonarnych systemach grzewczych, wentylacyjnych i klimatyzacyjnych. Nie wolno go stosować w dziedzinach innych niż wymienione w dokumentacji, w szczególności nie może być stosowane w samolotach, ani innych środkach transportu powietrznego.
- Zastosowanie na zewnątrz budynków: możliwe tylko wtedy, gdy przyrząd nie jest bezpośrednio narażony na działanie wody (morskiej), śniegu, promieni słonecznych, agresywne gazy, ani na oblodzenie. Ponadto, warunki otoczenia muszą cały czas być zgodne z podanymi w karcie katalogowej.
- Uwaga: napięcie sieciowe!
- Prace montażowe muszą być wykonywane przez osoby o odpowiednich uprawnieniach. Trzeba przestrzegać wszystkich mających zastosowanie norm i przepisów dotyczących instalowania i montażu.
- Urządzenie może być otwierane tylko przez producenta. Użytkownik nie może ani wymieniać, ani naprawiać żadnych elementów urządzenia.
- Nie wolno odłączać kabli od urządzenia.
- Urządzenie zawiera elementy elektryczne i elektroniczne. Nie wolno go wyrzucać z odpadami komunalnymi. Ze zużytym lub uszkodzonym urządzeniem trzeba postępować zgodnie z obowiązującymi przepisami dotyczącymi utylizacji odpadów.

## Cechy produktu

Tryb pracy	Siłownik ustawia zawór w położeniu roboczym, jednocześnie napinając sprężynę powrotną. Gdy wystąpi przerwa w zasilaniu, sprężyna powrotna ustawia zawór w pozycji bezpiecznej.
Łatwy montaż bezpośredni	Łatwy montaż bezpośredni na zaworze kulowym przy użyciu jednej śruby. Położenie względem zaworu kulowego można zmieniać z krokiem 90°.
Wysoka niezawodność działania	Siłownik jest zabezpieczony przed przeciążeniem, nie wymaga wyłączników krańcowych i zatrzymuje się automatycznie po dojściu do ogranicznika.
Elastyczna sygnalizacja	Z regulowanym stykiem pomocniczym (0...100%)

## Instalacja elektryczna


**Uwaga: napięcie sieciowe!**

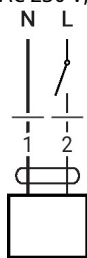
Jest możliwe równoległe połączenie kilku siłowników. Należy sprawdzać dane eksploatacyjne.

**Kolory żył:**

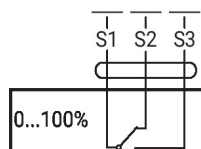
- 1 = niebieski
- 2 = brązowy
- S1 = fioletowy
- S2 = czerwony
- S3 = biały

## Instalacja elektryczna

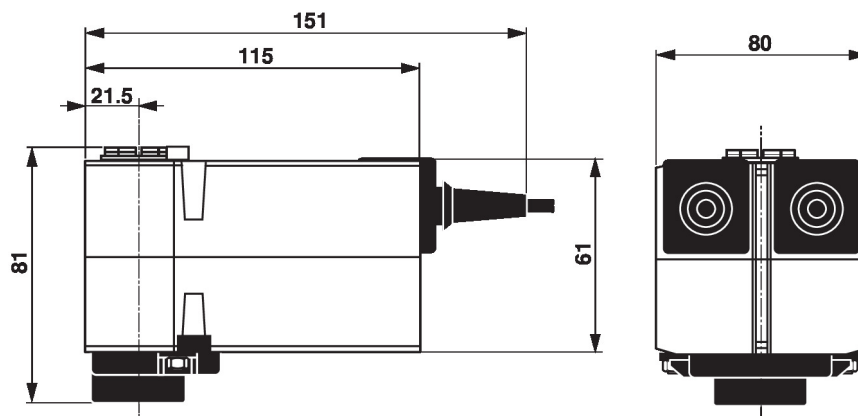
AC 230 V, Zamknij/Otwórz



Styk pomocniczy



## Wymiary



## Dodatkowa dokumentacja

- Kompletny asortyment do zastosowania w instalacjach wodnych
- Karty katalogowe zaworów kulowych.
- Instrukcje montażu zaworów kulowych i/lub siłowników
- Informacje ogólne dla projektantów