

Siłownik obrotowy RetroFIT+ do zaworów obrotowych i klap motylkowych

- Moment obrotowy - silnik 20 Nm
- Napięcie znamionowe AC 24...240 V / DC 24...125 V
- Sterowanie Zamknij/Otwórz



Dane techniczne

Dane elektryczne	Napięcie znamionowe	AC 24...240 V / DC 24...125 V
	Częstotliwość napięcia znamionowego	50/60 Hz
	Uwaga dotycząca zakresu napięcia znamionowego	AC 19.2...264 V / DC 21.6...137.5 V
	Pobór mocy - praca	7 W
	Pobór mocy w stanie spoczynku	3 W
	Moc znamionowa	18 VA
	Przyłącze zasilania / sterowania	Kabel 1 m, 2x 0.75 mm ²
	Praca równoległa	Tak (sprawdzić dane eksploatacyjne)
Dane funkcjonalne	Moment obrotowy - silnik	20 Nm
	Moment obrotowy - funkcja bezpieczeństwa	20 Nm
	Kierunek ruchu - funkcja bezpieczeństwa	możliwość wyboru: NZ, przy braku zasilania zawór zamknięty (A – AB = 0%) NO, przy braku zasilania zawór otwarty (A – AB = 100%)
	Ręczne przestawianie	przy użyciu korby i przełącznika blokady
	Czas ruchu - silnik	75 s / 90°
	Czas ruchu – funkcja bezpieczeństwa	<20 s @ -20...50°C / <60 s @ -30°C
	Poziom mocy akustycznej – silnik	45 dB(A)
	Wskaźnik położenia	Mechaniczny
	Trwałość	Min. 60'000 pozycji bezpiecznych
	Dane dotyczące bezpieczeństwa	Klasa ochronności IEC/EN
Klasa ochronności UL		II, Wzmocniona izolacja
Kategoria ochronna obudowy IEC/EN		IP54
Stopień ochrony NEMA/UL		NEMA 2
Enclosure		UL, typ obudowy 2
Kompatybilność elektromagnetyczna		Oznakowanie CE zgodnie z 2014/30/WE
Dyrektywa dotycząca urządzeń niskonapięciowych		Oznakowanie CE zgodnie z 2014/35/UE
Certyfikat IEC/EN		IEC/EN 60730-1 oraz IEC/EN 60730-2-14
UL Approval		cULus wg UL60730-1A, UL 60730-2-14 oraz CAN/CSA E60730-1 Oznaczenie UL na siłowniku zależy od miejsca produkcji, urządzenie w każdym przypadku jest zgodne ze standardem UL
Rodzaj czynności		Type 1.AA

Dane techniczne

Dane dotyczące bezpieczeństwa	Odporność na impulsy napięciowe - zasilanie / 4 kV sterowanie	
	Stopień zanieczyszczenia	3
	Wilgotność otoczenia	Maks. 95% wilgotność wzgl., brak kondensacji
	Temperatura otoczenia	0...50°C [32...122°F]
	Temperatura przechowywania	-40...80°C [-40...176°F]
	Kategoria dokumentu	bezobsługowy
Dane mechaniczne	Przyłącze kołnierzone	F03/F04/F05
	Masa	Masa 2.2 kg

Uwagi dotyczące bezpieczeństwa


- Urządzenie jest przeznaczone do stosowania w stacjonarnych systemach grzewczych, wentylacyjnych i klimatyzacyjnych. Nie wolno go stosować w dziedzinach innych niż wymienione w dokumentacji, w szczególności nie może być stosowane w samolotach, ani innych środkach transportu powietrznego.
- Zastosowanie na zewnątrz budynków: możliwe tylko wtedy, gdy przyrząd nie jest bezpośrednio narażony na działanie wody (morskiej), śniegu, promieni słonecznych, agresywne gazy, ani na oblodzenie. Ponadto, warunki otoczenia muszą cały czas być zgodne z podanymi w karcie katalogowej.
- Uwaga: napięcie sieciowe!
- Prace montażowe muszą być wykonywane przez osoby o odpowiednich uprawnieniach. Trzeba przestrzegać wszystkich mających zastosowanie norm i przepisów dotyczących instalowania i montażu.
- Urządzenie może być otwierane tylko przez producenta. Użytkownik nie może ani wymieniać, ani naprawiać żadnych elementów urządzenia.
- Nie wolno odłączać kabli od urządzenia.
- Urządzenie zawiera elementy elektryczne i elektroniczne. Nie wolno go wyrzucać z odpadami komunalnymi. Ze zużytym lub uszkodzonym urządzeniem trzeba postępować zgodnie z obowiązującymi przepisami dotyczącymi utylizacji odpadów.

Cechy produktu

Tryb pracy Siłownik jest wyposażony w uniwersalny moduł zasilania, który może wykorzystywać napięcie zasilania w zakresie AC 24...240 V i DC 24...125V.

Siłownik ustawia zawór w położeniu roboczym, jednocześnie napinając sprężynę powrotną. Gdy wystąpi przerwa w zasilaniu, sprężyna powrotna ustawia zawór w pozycji bezpiecznej.

Zastosowanie Do zaworów obrotowych i klap motylkowych o następujących specyfikacjach mechanicznych:
 – ISO 5211: F03, F04, F05 (średnica koła otworów na kołnierzu montażowym korpusu)
 – ISO 5211: końcówka osi kwadratowa, okrągła sfrezowana z dwóch stron lub klinowa

Adapter osi Adapter kształtowy nie jest objęty zakresem dostawy (patrz „Akcesoria”).

ZSFV..

Type	s [mm]
ZSFV-08	8
ZSFV-09	9
ZSFV-10	10
ZSFV-11	11
ZSFV-12	12
ZSFV-14	14

ZSFF..

Type	s [mm]	d ₈ [mm]
ZSFF-08	8	17
ZSFF-09	9	12
ZSFF-10	10	17
ZSFF-11	11	14
ZSFF-14	14	18

ZSFK..

Type	d ₇ [mm]
ZSFK-12	12
ZSFK-14	14

Cechy produktu

Łatwy montaż bezpośredni	Łatwy montaż bezpośrednio na zaworze obrotowym lub klapie motylkowej z kołnierzem montażowym. Położenie względem zaworu można zmieniać z krokiem 90°.
Przestawianie ręczne	Zawór można przestawiać ręcznie korbą i zablokować w dowolnym położeniu przy użyciu przełącznika blokady. Odblokowanie z ustawionej w ten sposób pozycji następuje ręcznie lub przez podłączenie napięcia zasilania.
Regulowany kąt obrotu	Kąt obrotu regulowany przy użyciu ograniczników mechanicznych.
Wysoka niezawodność działania	Siłownik jest zabezpieczony przed przeciążeniem, nie wymaga wyłączników krańcowych i zatrzymuje się automatycznie po dojściu do ogranicznika.

Akcesoria

Akcesoria mechaniczne	Opis	Typ
	Adapter kształtowy, kwadratowy 8x8x55 mm (dł. x szer. x wys.)	ZSFV-08
	Adapter kształtowy, kwadratowy 9x9x55 mm (dł. x szer. x wys.)	ZSFV-09
	Adapter kształtowy, kwadratowy 10x10x55 mm (dł. x szer. x wys.)	ZSFV-10
	Adapter kształtowy, kwadratowy 11x11x55 mm (dł. x szer. x wys.)	ZSFV-11
	Adapter kształtowy, kwadratowy 12x12x55 mm (dł. x szer. x wys.)	ZSFV-12
	Adapter kształtowy, kwadratowy 14x14x55 mm (dł. x szer. x wys.)	ZSFV-14
	Adapter kształtowy, okrągły sfrezowany z dwóch stron 8xØ17x55 mm (szer. x wys.)	ZSFF-08
	Adapter kształtowy, okrągły sfrezowany z dwóch stron 9xØ12x55 mm (szer. x wys.)	ZSFF-09
	Adapter kształtowy, okrągły sfrezowany z dwóch stron 10xØ17x55 mm (szer. x wys.)	ZSFF-10
	Adapter kształtowy, okrągły sfrezowany z dwóch stron 11xØ14x55 mm (szer. x wys.)	ZSFF-11
	Adapter kształtowy, okrągły sfrezowany z dwóch stron 14xØ18x55 mm (szer. x wys.)	ZSFF-14
	Adapter kształtowy, rowek klinowy Ø12x4x55 mm (Ø x szer. x wys.)	ZSFK-12
	Adapter kształtowy, rowek klinowy Ø14x5x55 mm (Ø x szer. x wys.)	ZSFK-14

Instalacja elektryczna

Uwaga: napięcie sieciowe!
Jest możliwe równoległe połączenie kilku siłowników. Należy sprawdzać dane eksploatacyjne.
Kolory żył:

1 = niebieski

2 = brązowy

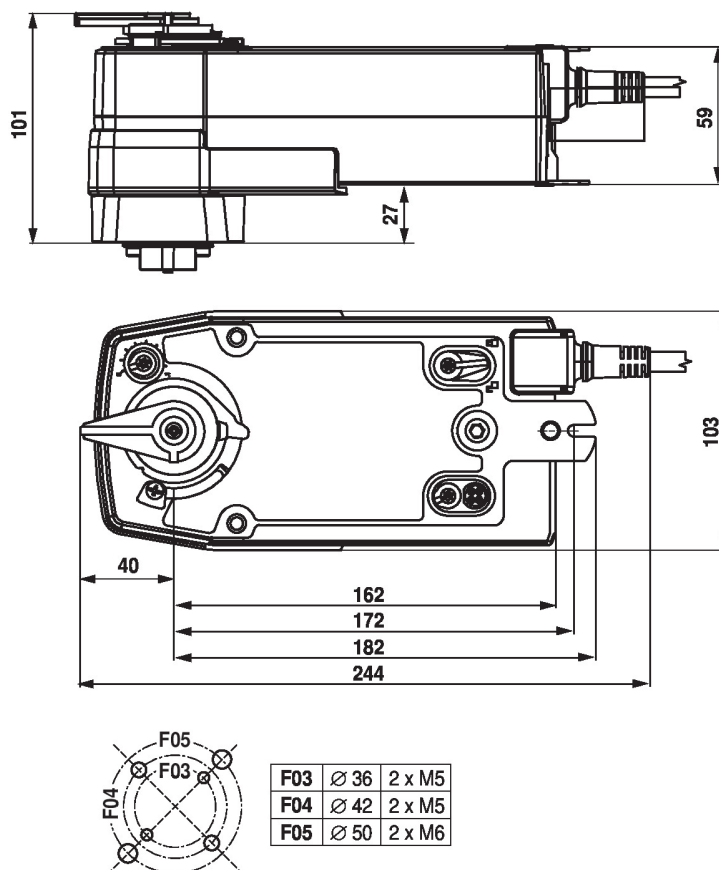
Schematy połączeń

AC 24...240 V / DC 24...125 V,

Zamknij/Otwórz



Wymiary



Dodatkowa dokumentacja

- Informacje ogólne dla projektantów