

Siłownik obrotowy RetroFIT+ do zaworów obrotowych i klap motylkowych

- Moment obrotowy - silnik 20 Nm
- Napięcie znamionowe AC/DC 24 V
- Sterowanie Zamknij/Otwórz



Dane techniczne

Dane elektryczne	Napięcie znamionowe	AC/DC 24 V
	Częstotliwość napięcia znamionowego	50/60 Hz
	Uwaga dotycząca zakresu napięcia znamionowego	AC 19.2...28.8 V / DC 21.6...28.8 V
	Pobór mocy - praca	5 W
	Pobór mocy w stanie spoczynku	2.5 W
	Moc znamionowa	7.5 VA
	Przyłącze zasilania / sterowania	Kabel 1 m, 2x 0.75 mm ²
	Praca równoległa	Tak (sprawdzić dane eksploatacyjne)
	Dane funkcjonalne	Moment obrotowy - silnik
Moment obrotowy - funkcja bezpieczeństwa		20 Nm
Kierunek ruchu - funkcja bezpieczeństwa		możliwość wyboru: NZ, przy braku zasilania zawór zamknięty (A – AB = 0%) NO, przy braku zasilania zawór otwarty (A – AB = 100%)
Ręczne przestawianie		przy użyciu korby i przełącznika blokady
Czas ruchu - silnik		75 s / 90°
Czas ruchu – funkcja bezpieczeństwa		<20 s @ -20...50°C / <60 s @ -30°C
Poziom mocy akustycznej – silnik		45 dB(A)
Wskaźnik położenia		Mechaniczny
Trwałość		Min. 60'000 pozycji bezpiecznych
Dane dotyczące bezpieczeństwa		Klasa ochronności IEC/EN
	Źródło zasilania UL	Class 2 Supply
	Kategoria ochronna obudowy IEC/EN	IP54
	Stopień ochrony NEMA/UL	NEMA 2
	Enclosure	UL, typ obudowy 2
	Kompatybilność elektromagnetyczna	Oznakowanie CE zgodnie z 2014/30/WE
	Certyfikat IEC/EN	IEC/EN 60730-1 oraz IEC/EN 60730-2-14
	UL Approval	cULus wg UL60730-1A, UL 60730-2-14 oraz CAN/CSA E60730-1 Oznaczenie UL na siłowniku zależy od miejsca produkcji, urządzenie w każdym przypadku jest zgodne ze standardem UL
	Rodzaj czynności	Type 1.AA
	Odporność na impulsy napięciowe - zasilanie / sterowanie	0.8 kV

Dane techniczne

Dane dotyczące bezpieczeństwa	Stopień zanieczyszczenia	3
	Wilgotność otoczenia	Maks. 95% wilgotność wzgl., brak kondensacji
	Temperatura otoczenia	0...50°C [32...122°F]
	Temperatura przechowywania	-40...80°C [-40...176°F]
	Kategoria dokumentu	bezobsługowy
Dane mechaniczne	Przyłącze kołnierzowe	F03/F04/F05
	Masa	Masa 2.2 kg

Uwagi dotyczące bezpieczeństwa


- Urządzenie jest przeznaczone do stosowania w stacjonarnych systemach grzewczych, wentylacyjnych i klimatyzacyjnych. Nie wolno go stosować w dziedzinach innych niż wymienione w dokumentacji, w szczególności nie może być stosowane w samolotach, ani innych środkach transportu powietrznego.
- Zastosowanie na zewnątrz budynków: możliwe tylko wtedy, gdy przyrząd nie jest bezpośrednio narażony na działanie wody (morskiej), śniegu, promieni słonecznych, agresywne gazy, ani na oblodzenie. Ponadto, warunki otoczenia muszą cały czas być zgodne z podanymi w karcie katalogowej.
- Prace montażowe muszą być wykonywane przez osoby o odpowiednich uprawnieniach. Trzeba przestrzegać wszystkich mających zastosowanie norm i przepisów dotyczących instalowania i montażu.
- Urządzenie może być otwierane tylko przez producenta. Użytkownik nie może ani wymieniać, ani naprawiać żadnych elementów urządzenia.
- Nie wolno odłączać kabli od urządzenia.
- Urządzenie zawiera elementy elektryczne i elektroniczne. Nie wolno go wyrzucać z odpadami komunalnymi. Ze zużytym lub uszkodzonym urządzeniem trzeba postępować zgodnie z obowiązującymi przepisami dotyczącymi utylizacji odpadów.

Cechy produktu

Tryb pracy Siłownik ustawia zawór w położeniu roboczym, jednocześnie napinając sprężynę powrotną. Gdy wystąpi przerwa w zasilaniu, sprężyna powrotna ustawia zawór w pozycji bezpiecznej.

Zastosowanie Do zaworów obrotowych i klap motylkowych o następujących specyfikacjach mechanicznych:
 – ISO 5211: F03, F04, F05 (średnica koła otworów na kołnierzu montażowym korpusu)
 – ISO 5211: końcówka osi kwadratowa, okrągła sfrezowana z dwóch stron lub klinowa

Adapter osi Adapter kształtowy nie jest objęty zakresem dostawy (patrz „Akcesoria”).

ZSFV-..

Type	s [mm]
ZSFV-08	8
ZSFV-09	9
ZSFV-10	10
ZSFV-11	11
ZSFV-12	12
ZSFV-14	14

ZSFF-..

Type	s [mm]	d ₈ [mm]
ZSFF-08	8	17
ZSFF-09	9	12
ZSFF-10	10	17
ZSFF-11	11	14
ZSFF-14	14	18

ZSFK-..

Type	d ₇ [mm]
ZSFK-12	12
ZSFK-14	14

Łatwy montaż bezpośredni Łatwy montaż bezpośrednio na zaworze obrotowym lub klapie motylkowej z kołnierzem montażowym. Położenie względem zaworu można zmieniać z krokiem 90°.

Przestawianie ręczne Zawór można przestawiać ręcznie korbą i zablokować w dowolnym położeniu przy użyciu przełącznika blokady. Odblokowanie z ustawionej w ten sposób pozycji następuje ręcznie lub przez podłączenie napięcia zasilania.

Cechy produktu

Regulowany kąt obrotu	Kąt obrotu regulowany przy użyciu ograniczników mechanicznych.
Wysoka niezawodność działania	Siłownik jest zabezpieczony przed przeciążeniem, nie wymaga wyłączników krańcowych i zatrzymuje się automatycznie po dojściu do ogranicznika.

Akcesoria

Akcesoria mechaniczne	Opis	Typ
	Adapter kształtowy, kwadratowy 8x8x55 mm (dł. x szer. x wys.)	ZSFV-08
	Adapter kształtowy, kwadratowy 9x9x55 mm (dł. x szer. x wys.)	ZSFV-09
	Adapter kształtowy, kwadratowy 10x10x55 mm (dł. x szer. x wys.)	ZSFV-10
	Adapter kształtowy, kwadratowy 11x11x55 mm (dł. x szer. x wys.)	ZSFV-11
	Adapter kształtowy, kwadratowy 12x12x55 mm (dł. x szer. x wys.)	ZSFV-12
	Adapter kształtowy, kwadratowy 14x14x55 mm (dł. x szer. x wys.)	ZSFV-14
	Adapter kształtowy, okrągły sfrezowany z dwóch stron 8x \varnothing 17x55 mm (szer. x wys.)	ZSFF-08
	Adapter kształtowy, okrągły sfrezowany z dwóch stron 9x \varnothing 12x55 mm (szer. x wys.)	ZSFF-09
	Adapter kształtowy, okrągły sfrezowany z dwóch stron 10x \varnothing 17x55 mm (szer. x wys.)	ZSFF-10
	Adapter kształtowy, okrągły sfrezowany z dwóch stron 11x \varnothing 14x55 mm (szer. x wys.)	ZSFF-11
	Adapter kształtowy, okrągły sfrezowany z dwóch stron 14x \varnothing 18x55 mm (szer. x wys.)	ZSFF-14
	Adapter kształtowy, rowek klinowy \varnothing 12x4x55 mm (\varnothing x szer. x wys.)	ZSFK-12
	Adapter kształtowy, rowek klinowy \varnothing 14x5x55 mm (\varnothing x szer. x wys.)	ZSFK-14

Instalacja elektryczna



Zasilanie poprzez transformator bezpieczeństwa.

Jest możliwe równoległe połączenie kilku siłowników. Należy sprawdzać dane eksploatacyjne.

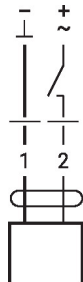
Kolory żył:

1 = czarny

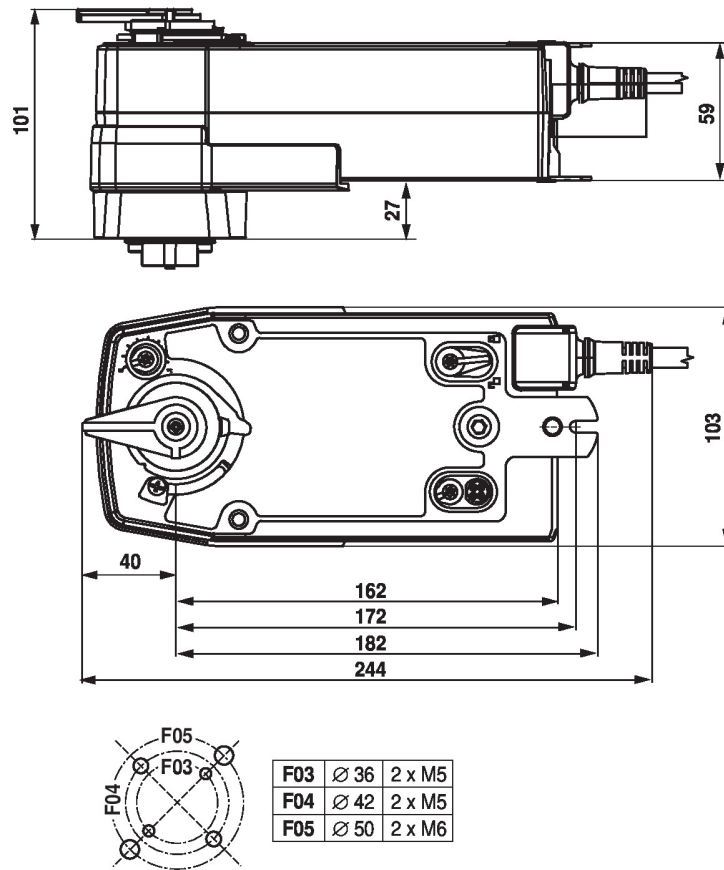
2 = czerwony

Schematy połączeń

24 V AC/DC, Zamknij/Otwórz



Wymiary



Dodatkowa dokumentacja

- Informacje ogólne dla projektantów