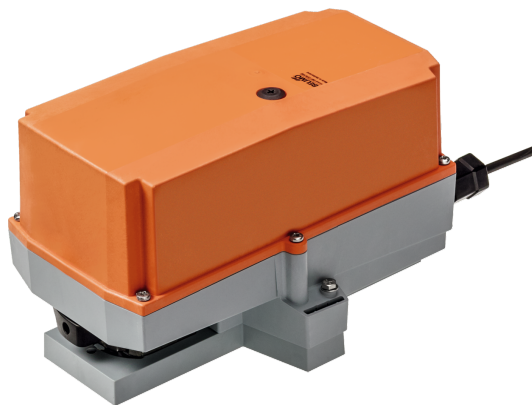


Siłownik obrotowy RobustLine do zaworów obrotowych i klap motylkowych

- Moment obrotowy - silnik 20 Nm
- Napięcie znamionowe AC/DC 24 V
- Sterowanie analogowe 2...10 V
- Sygnał sprzężenia zwrotnego 2...10 V
- Optymalne zabezpieczenie przed korozją i substancjami chemicznymi, promieniowaniem ultrafioletowym, wilgocią i kondensacją



Picture may differ from product

Dane techniczne

Dane elektryczne	Napięcie znamionowe	AC/DC 24 V
	Częstotliwość napięcia znamionowego	50/60 Hz
	Zakres roboczy	AC 19.2...28.8 V / DC 19.2...28.8 V
	Pobór mocy - praca	2.5 W
	Pobór mocy w stanie spoczynku	0.4 W
	Moc znamionowa	5 VA
	Przyłącze zasilania / sterowania	Kabel 1 m, 4x 0.75 mm ² (bezhalogenowy)
	Praca równoległa	Tak (sprawdzić dane eksploatacyjne)
	Dane funkcjonalne	Moment obrotowy - silnik
Zakres roboczy Y		2...10 V
Impedancja wejściowa		100 kΩ
Sygnał sprzężenia zwrotnego U		2...10 V
Uwaga dotycząca napięcia pomiarowego U		Maks. 1 mA
Tolerancja pozycjonowania		±5%
Ręczne przestawianie		przyciskiem, z możliwością blokady
Czas ruchu - silnik		90 s / 90°
Poziom mocy akustycznej – silnik		45 dB(A)
Wskaźnik położenia		Mechaniczny, podłączany
Dane dotyczące bezpieczeństwa	Klasa ochronności IEC/EN	III, Napięcie bezpieczne - niskie (SELV)
	Źródło zasilania UL	Class 2 Supply
	Kategoria ochronna obudowy IEC/EN	IP66/67
	Stopień ochrony NEMA/UL	NEMA 4X
	Obudowa	UL Enclosure Type 4X
	Kompatybilność elektromagnetyczna	Oznakowanie CE zgodnie z 2014/30/WE
	Certyfikat IEC/EN	IEC/EN 60730-1 oraz IEC/EN 60730-2-14
	UL Approval	cULus wg UL60730-1A, UL 60730-2-14 oraz CAN/CSA E60730-1 Oznaczenie UL na siłowniku zależy od miejsca produkcji, urządzenie w każdym przypadku jest zgodne ze standardem UL
	Rodzaj czynności	Type 1
	Odporność na impulsy napięciowe - zasilanie / 0.8 kV sterowanie	
	Stopień zanieczyszczenia	4
Wilgotność otoczenia	Maks. 100% wilgotność wzgl.	

Dane techniczne

Dane dotyczące bezpieczeństwa	Temperatura otoczenia	-30...50°C [-22...122°F]
	Temperatura przechowywania	-40...80°C [-40...176°F]
	Kategoria dokumentu	bezobsługowy
Dane mechaniczne	Przyłącze kołnierzone	F05
Masa	Masa	1.9 kg

Uwagi dotyczące bezpieczeństwa



- Urządzenie jest przeznaczone do stosowania w stacjonarnych systemach grzewczych, wentylacyjnych i klimatyzacyjnych. Nie wolno go stosować w dziedzinach innych niż wymienione w dokumentacji, w szczególności nie może być stosowane w samolotach, ani innych środkach transportu powietrznego.
- Prace montażowe muszą być wykonywane przez osoby o odpowiednich uprawnieniach. Trzeba przestrzegać wszystkich mających zastosowanie norm i przepisów dotyczących instalowania i montażu.
- Puszki połączeniowe muszą mieć przynajmniej taki sam stopień ochrony IP co obudowa!
- Położenie przełącznika kierunku obrotu mogą zmieniać tylko osoby uprawnione. Zachowanie prawidłowego kierunku jest szczególnie ważne w obiegach ochrony przeciwzamrozeniowej.
- Pokrywą obudowy ochronnej można otwierać w celu regulowania i serwisowania. Przy jej zamykaniu zwrócić uwagę na prawidłowe uszczelnienie (patrz instrukcja montażu).
- Urządzenie może być otwierane tylko przez producenta. Użytkownik nie może ani wymieniać, ani naprawiać żadnych elementów urządzenia.
- Nie wolno odłączać kabli od urządzenia zainstalowanego wewnątrz.
- Urządzenie zawiera elementy elektryczne i elektroniczne. Nie wolno go wyrzucać z odpadami komunalnymi. Ze zużytym lub uszkodzonym urządzeniem trzeba postępować zgodnie z obowiązującymi przepisami dotyczącymi utylizacji odpadów.
- Informacje o odporności na działanie substancji chemicznych odnoszą się do testów laboratoryjnych przeprowadzanych z surowcami oraz gotowymi produktami, jak również do prób we wskazanych obszarach zastosowań.
- Zastosowane materiały mogą być narażone na działanie czynników zewnętrznych (temperatury, ciśnienia, naprężeń związanych z mocowaniem, substancji chemicznych itp.), których nie można symulować w warunkach laboratoryjnych ani podczas prób terenowych.
- Z tego powodu informacje dotyczące obszarów zastosowań oraz odporności można traktować tylko jako wytyczne. W przypadku wątpliwości zalecamy wykonanie odpowiednich testów. Zamieszczone tu informacje nie uprawniają do dochodzenia roszczeń na drodze prawnej. W tym zakresie firma Belimo nie może być pociągana do odpowiedzialności i nie udziela żadnych gwarancji. Odporność chemiczna lub mechaniczna zastosowanych materiałów nie jest wystarczającym kryterium przy ocenie przydatności produktu. Trzeba uwzględnić przepisy dotyczące łatwopalnych cieczy, takich jak np. rozpuszczalniki, ze szczególnym uwzględnieniem ochrony przeciwwybuchowej.
- Podczas użytkowania w warunkach silnego promieniowania UV, np. w pełnym słońcu, zaleca się stosowanie elastycznych metalowych lub podobnych rurek kablowych.

Cechy produktu

Obszary zastosowań	Siłownik jest przystosowany w szczególności do pracy w trudnych warunkach, występujących np.: <ul style="list-style-type: none"> - w suszarniach drewna - w hodowlach zwierząt - w przetwórstwie spożywczym - Rolnictwo - Baseny kryte / łaźnie - dachowe centrale wentylacyjne - ogólne zastosowania na zewnątrz budynków
--------------------	---

Cechy produktu

Wartości rezystancji	Badanie gazem korozyjnym zgodnie z EN 60068-2-60 (Fraunhofer Institut ICT / DE) Badanie mgłą solną zgodnie z EN 60068-2-52 (Fraunhofer Institut ICT / DE) Badanie amoniakiem zgodnie z DIN 50916-2 (Fraunhofer Institut ICT / DE) Badania środowiskowe zgodnie z IEC 60068-2-30 (Trikon Solutions AG / CH) Środek dezynfekujący (dla zwierząt) (Trikon Solutions AG / CH) Badanie UV (promieniowanie słoneczne na poziomie ziemi) EN 60068-2-5, EN 60068-2-63 (Quinel / Zug CH)
Zastosowane materiały	Obudowa siłownika z polipropylenu (PP) Dławnice kablowe / oś wydrążona z poliamidu (PA) Kabel połączeniowy FRNC Zacisk / śruby zasadniczo ze stali 1.4404 Uszczelki z EPDM Wkładka kształtowa z aluminium anodowanego
Tryb pracy	Siłownik jest podłączony ze standardowym sygnałem nastawczym 0...10 V i ustawia się do pozycji zgodnej z sygnałem nastawczym. Napięcie pomiarowe U służy do elektrycznego sygnalizowania położenia zaworu 0,5...100% oraz jako sygnał nastawczy dla innych siłowników.
Adapter osi	Adapter kształtowy ZPV-14 jest objęty zakresem dostawy.
Łatwy montaż bezpośredni	Łatwy montaż bezpośrednio na zaworze obrotowym lub klapie motylkowej z kołnierzem montażowym. Położenie względem zaworu można zmieniać z krokiem 90°.
Przestawianie ręczne	Przestawianie ręczne jest możliwe po naciśnięciu przycisku (przekładnia pozostaje wysprzęglona aż do zwolnienia przycisku, wciśnięty przycisk można zablokować). W celu ustawienia przestawiania ręcznego trzeba zdjąć pokrywę obudowy.
Regulowany kąt obrotu	Kąt obrotu regulowany przy użyciu ograniczników mechanicznych. Ustawienie standardowe 0...90°. W celu ustawienia kąta obrotu trzeba zdjąć pokrywę obudowy.
Wysoka niezawodność działania	Siłownik jest zabezpieczony przed przeciążeniem, nie wymaga wyłączników krańcowych i zatrzymuje się automatycznie po dojściu do ogranicznika.

Akcesoria

Akcesoria elektryczne	Opis	Typ
	Styk pomocniczy 2x SPDT nakładany, kolor szary	S2A GR
	Potencjometr sprzężenia zwrotnego 140 Ω nakładany	P140A
	Potencjometr sprzężenia zwrotnego 1 kΩ nakładany	P1000A
	Potencjometr sprzężenia zwrotnego 10 kΩ nakładany	P10000A

Instalacja elektryczna


Zasilanie poprzez transformator bezpieczeństwa.

Jest możliwe równoległe połączenie kilku siłowników. Należy sprawdzać dane eksploatacyjne.

Przełącznik kierunku obrotu jest zakryty. Ustawienie fabryczne: kierunek obrotu Y2.

Kolory żył:

1 = czarny

2 = czerwony

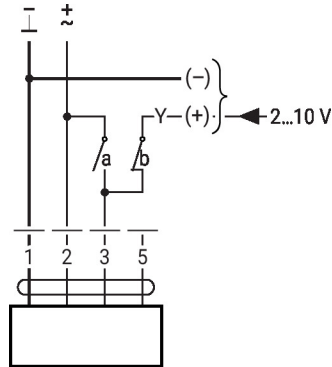
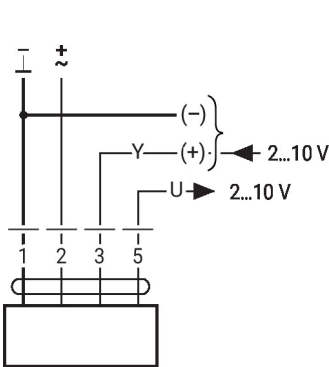
3 = biały

5 = pomarańczowy

Instalacja elektryczna

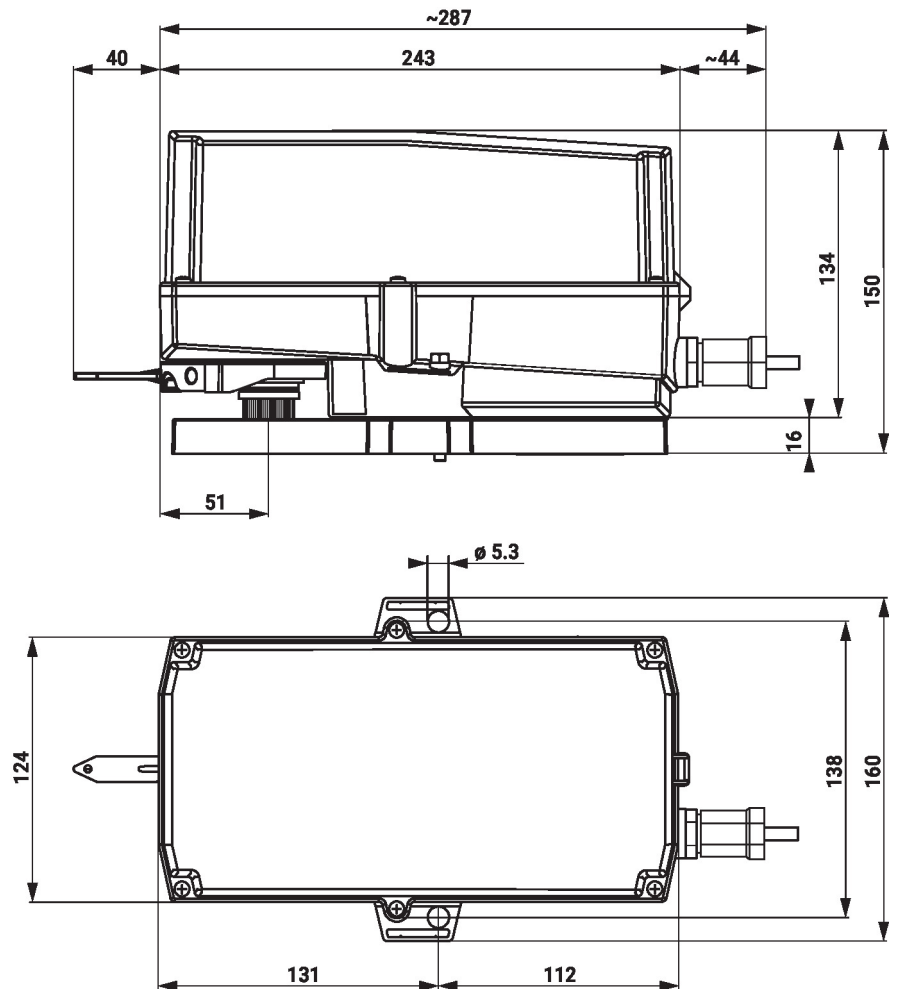
24 V AC/DC, analogowy

Sterowanie wymuszone (ochrona przeciwzamrozeniowa)



1	2	3 (a)	3 (b)	
				A - AB = 100%
				A - AB = 0%
			2 V	A - AB = 0%
			10 V	A - AB = 100%

Wymiary



Dodatkowa dokumentacja

- Kompletny asortyment do zastosowania w instalacjach wodnych
- Karty katalogowe zaworów obrotowych i klap motylkowych
- Instrukcje montażu siłowników i/lub zaworów obrotowych i klap motylkowych
- Informacje ogólne dla projektantów