

Siłownik obrotowy do zaworów kulowych

- Moment obrotowy - silnik 20 Nm
- Napięcie znamionowe AC 100...240 V
- Sterowanie Zamknij/Otwórz, 3-punktowe
- z wbudowanym stykiem pomocniczym


Dane techniczne

Dane elektryczne	Napięcie znamionowe	AC 100...240 V	
	Częstotliwość napięcia znamionowego	50/60 Hz	
	Zakres roboczy	AC 85...265 V	
	Pobór mocy - praca	3 W	
	Pobór mocy w stanie spoczynku	0.6 W	
	Moc znamionowa	7 VA	
	Styk pomocniczy	1x SPDT, 0...100%	
	Obciążalność styku pomocniczego	1 mA...3 A (0,5 A indukcyjny), DC 5 V...AC 250 V	
	Przyłącze zasilania / sterowania	Kabel 1 m, 3x 0.75 mm ²	
	Przyłącze styku pomocniczego	Kabel 1 m, 3x 0.75 mm ²	
	Praca równoległa	Tak (sprawdzić dane eksploatacyjne)	
	Dane funkcjonalne	Moment obrotowy - silnik	20 Nm
		Ręczne przestawianie	przyciskiem, z możliwością blokady
Czas ruchu - silnik		90 s / 90°	
Poziom mocy akustycznej - silnik		45 dB(A)	
Wskaźnik położenia		Mechaniczny, podłączany	
Dane dotyczące bezpieczeństwa	Klasa ochronności IEC/EN	II, Wzmocniona izolacja	
	Klasa ochronności UL	II, Wzmocniona izolacja	
	Kategoria ochronna styku pomocniczego IEC/EN	II, Wzmocniona izolacja	
	Kategoria ochronna obudowy IEC/EN	IP54	
	Stopień ochrony NEMA/UL	NEMA 2	
	Enclosure	UL, typ obudowy 2	
	Kompatybilność elektromagnetyczna	Oznakowanie CE zgodnie z 2014/30/WE	
	Dyrektywa dotycząca urządzeń niskonapięciowych	Oznakowanie CE zgodnie z 2014/35/UE	
	Certyfikat IEC/EN	IEC/EN 60730-1 oraz IEC/EN 60730-2-14	
	UL Approval	cULus wg UL60730-1A, UL 60730-2-14 oraz CAN/CSA E60730-1 Oznaczenie UL na siłowniku zależy od miejsca produkcji, urządzenie w każdym przypadku jest zgodne ze standardem UL	
	Rodzaj czynności	Type 1	
	Odporność na impulsy napięciowe - zasilanie / sterowanie	2.5 kV	
	Odporność na impulsy napięciowe - styk pomocniczy	2.5 kV	

Dane techniczne

Dane dotyczące bezpieczeństwa	Stopień zanieczyszczenia	3
	Wilgotność otoczenia	Maks. 95% wilgotność wzgl., brak kondensacji
	Temperatura otoczenia	-30...50°C [-22...122°F]
	Temperatura przechowywania	-40...80°C [-40...176°F]
	Kategoria dokumentu	bezobsługowy
Masa	Masa	0.94 kg

Uwagi dotyczące bezpieczeństwa

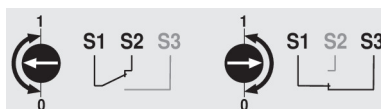


- Urządzenie jest przeznaczone do stosowania w stacjonarnych systemach grzewczych, wentylacyjnych i klimatyzacyjnych. Nie wolno go stosować w dziedzinach innych niż wymienione w dokumentacji, w szczególności nie może być stosowane w samolotach, ani innych środkach transportu powietrznego.
- Zastosowanie na zewnątrz budynków: możliwe tylko wtedy, gdy przyrząd nie jest bezpośrednio narażony na działanie wody (morskiej), śniegu, promieni słonecznych, agresywne gazy, ani na oblodzenie. Ponadto, warunki otoczenia muszą cały czas być zgodne z podanymi w karcie katalogowej.
- Uwaga: napięcie sieciowe!
- Prace montażowe muszą być wykonywane przez osoby o odpowiednich uprawnieniach. Trzeba przestrzegać wszystkich mających zastosowanie norm i przepisów dotyczących instalowania i montażu.
- Położenie przełącznika kierunku obrotu mogą zmieniać tylko osoby uprawnione. Zachowanie prawidłowego kierunku jest szczególnie ważne w obiegach ochrony przeciwzamrożeniowej.
- Urządzenie może być otwierane tylko przez producenta. Użytkownik nie może ani wymieniać, ani naprawiać żadnych elementów urządzenia.
- Nie wolno odłączać kabli od urządzenia.
- Urządzenie zawiera elementy elektryczne i elektroniczne. Nie wolno go wyrzucać z odpadami komunalnymi. Ze zużytym lub uszkodzonym urządzeniem trzeba postępować zgodnie z obowiązującymi przepisami dotyczącymi utylizacji odpadów.

Cechy produktu

Łatwy montaż bezpośredni	Montaż bezpośrednio na zaworze kulowym przy użyciu jednej centralnej śruby. Przyrząd montażowy jest wbudowany w nakładany wskaźnik położenia. Położenie względem zaworu kulowego można zmieniać z krokiem 90°.
Przestawianie ręczne	Przestawianie ręczne jest możliwe po naciśnięciu przycisku (przekładnia pozostaje wysprężona aż do zwolnienia przycisku, wciśnięty przycisk można zablokować).
Regulowany kąt obrotu	Kąt obrotu regulowany przy użyciu ograniczników mechanicznych.
Wysoka niezawodność działania	Siłownik jest zabezpieczony przed przeciążeniem, nie wymaga wyłączników krańcowych i zatrzymuje się automatycznie po dojściu do ogranicznika.
Elastyczna sygnalizacja	Z regulowanym stykiem pomocniczym (0...100%)

Styk pomocniczy



Akcesoria

Akcesoria elektryczne	Opis	Typ
	Styk pomocniczy 1x SPDT nakładany	S1A

Akcesoria

Opis

Styk pomocniczy 2x SPDT nakładany
 Potencjometr sprzężenia zwrotnego 140 Ω nakładany
 Potencjometr sprzężenia zwrotnego 1 kΩ nakładany
 Potencjometr sprzężenia zwrotnego 10 kΩ nakładany

Typ

S2A
 P140A
 P1000A
 P10000A

Instalacja elektryczna


Uwaga: napięcie sieciowe!

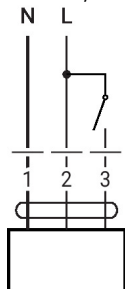
Jest możliwe równoległe połączenie kilku siłowników. Należy sprawdzać dane eksploatacyjne. Przełącznik kierunku obrotu jest zakryty. Ustawienie fabryczne: kierunek obrotu Y2.

Kolory żył:

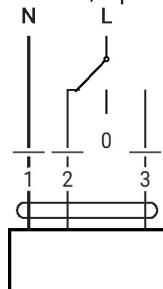
1 = niebieski
 2 = brązowy
 3 = biały
 S1 = fioletowy
 S2 = czerwony
 S3 = biały

Schematy połączeń

AC 230 V, Zamknij/Otwórz

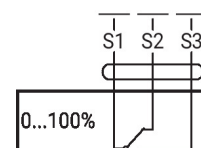


AC 230 V, 3-punktowy

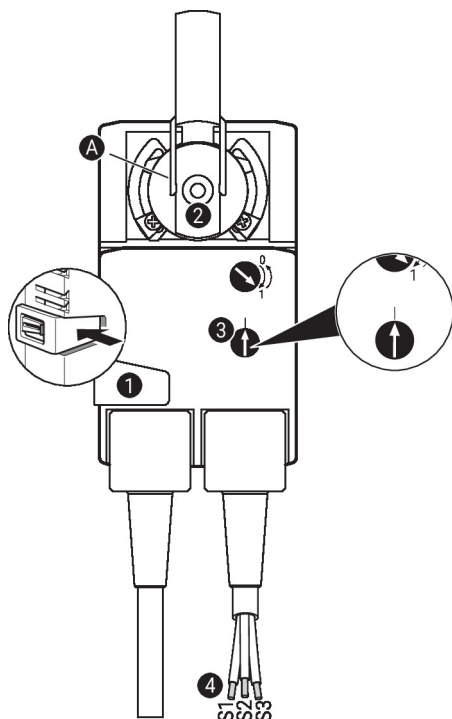


Styk pomocniczy

1	2	3	
			A - AB = 0%
			A - AB = 100%
			stop
			A - AB = 100%



Elementy obsługowe oraz kontrolki

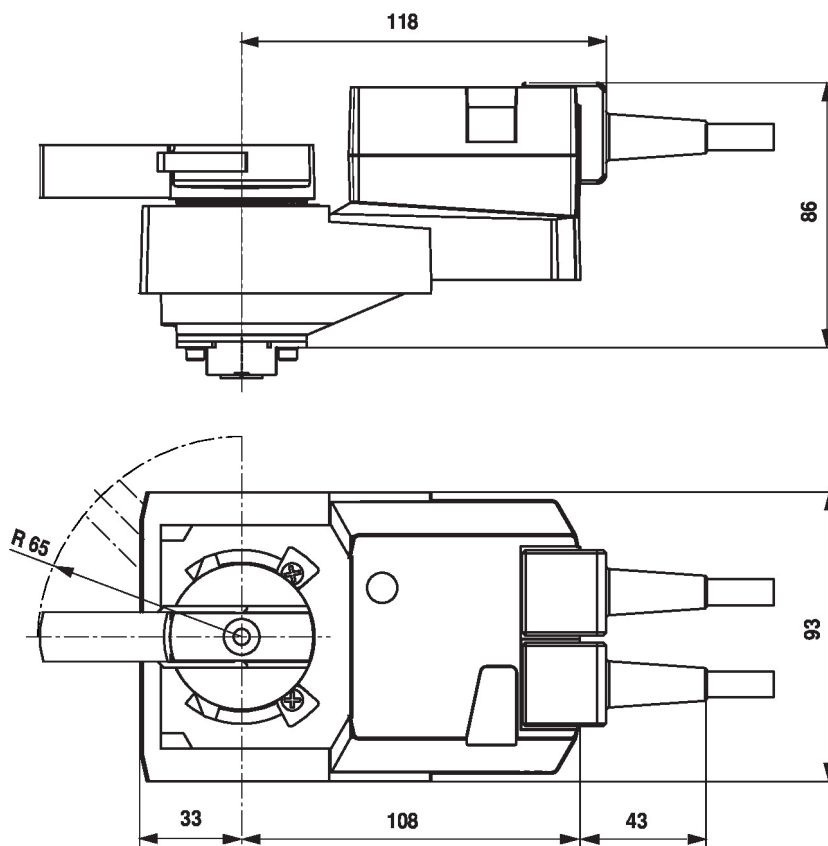

Ustawienia styku pomocniczego


Uwaga: ustawienia siłownika można modyfikować tylko po uprzednim odłączeniu zasilania.

Aby ustawić położenie styku pomocniczego, wykonać kolejno czynności opisane w punktach od 1 do 4.

- 1 Przycisk przestawiania ręcznego**
Przytrzymać przycisk: przekładnia wysprzęgła się. Przesławianie ręczne jest możliwe.
- 2 Zacisk montażowy**
Obracać, aż linia krawędzi A wskaże żądane położenie siłownika, a następnie zwolnić przycisk 1.
- 3 Styk pomocniczy**
Obracać pokrętkę, aż strzałka zrówna się z linią pionową.
- 4 Kabel**
Tester ciągłości obwodu podłącza się do zacisków S1 + S2 albo S1 + S3. Jeżeli styk pomocniczy ma być przełączany w przeciwnym kierunku, to styk pomocniczy trzeba obrócić o 180°.

Wymiary



Dodatkowa dokumentacja

- Kompletny asortyment do zastosowania w instalacjach wodnych
- Karty katalogowe zaworów kulowych.
- Instrukcje montażu zaworów kulowych i/lub siłowników
- Informacje ogólne dla projektantów