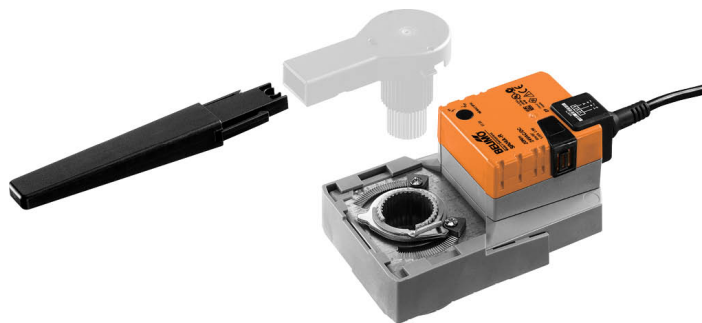


Siłownik obrotowy RetroFIT+ do zaworów obrotowych i klap motylkowych

- Moment obrotowy - silnik 20 Nm
- Napięcie znamionowe AC 100...240 V
- Sterowanie Zamknij/Otwórz, 3-punktowe



## Dane techniczne

<b>Dane elektryczne</b>	Napięcie znamionowe	AC 100...240 V
	Częstotliwość napięcia znamionowego	50/60 Hz
	Zakres roboczy	AC 85...265 V
	Pobór mocy - praca	3 W
	Pobór mocy w stanie spoczynku	0.6 W
	Moc znamionowa	7 VA
	Przyłącze zasilania / sterowania	Kabel 1 m, 3x 0.75 mm <sup>2</sup>
	Praca równoległa	Tak (sprawdzić dane eksploatacyjne)
	<b>Dane funkcjonalne</b>	Moment obrotowy - silnik
Ręczne przestawianie		przyciskiem, z możliwością blokady
Czas ruchu - silnik		90 s / 90°
Poziom mocy akustycznej - silnik		45 dB(A)
Wskaźnik położenia		Mechaniczny, zintegrowany, dwuczęściowy
<b>Dane dotyczące bezpieczeństwa</b>	Klasa ochronności IEC/EN	II, Wzmocniona izolacja
	Klasa ochronności UL	II, Wzmocniona izolacja
	Kategoria ochronna obudowy IEC/EN	IP54
	Stopień ochrony NEMA/UL	NEMA 2
	Enclosure	UL, typ obudowy 2
	Kompatybilność elektromagnetyczna	Oznakowanie CE zgodnie z 2014/30/WE
	Dyrektywa dotycząca urządzeń niskonapięciowych	Oznakowanie CE zgodnie z 2014/35/UE
	Certyfikat IEC/EN	IEC/EN 60730-1 oraz IEC/EN 60730-2-14
	UL Approval	cULus wg UL60730-1A, UL 60730-2-14 oraz CAN/CSA E60730-1 Oznaczenie UL na siłowniku zależy od miejsca produkcji, urządzenie w każdym przypadku jest zgodne ze standardem UL
	Rodzaj czynności	Type 1
	Odporność na impulsy napięciowe - zasilanie / 2.5 kV sterowanie	
	Stopień zanieczyszczenia	3
	Wilgotność otoczenia	Maks. 95% wilgotność wzgl., brak kondensacji
	Temperatura otoczenia	0...50°C [32...122°F]
	Temperatura przechowywania	-40...80°C [-40...176°F]
Kategoria dokumentu	bezobsługowy	
<b>Dane mechaniczne</b>	Przyłącze kołnierzowe	F03/F04/F05
	<b>Masa</b>	<b>Masa</b>
		0.94 kg

## Uwagi dotyczące bezpieczeństwa



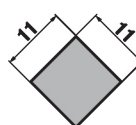
- Urządzenie jest przeznaczone do stosowania w stacjonarnych systemach grzewczych, wentylacyjnych i klimatyzacyjnych. Nie wolno go stosować w dziedzinach innych niż wymienione w dokumentacji, w szczególności nie może być stosowane w samolotach, ani innych środkach transportu powietrznego.
- Zastosowanie na zewnątrz budynków: możliwe tylko wtedy, gdy przyrząd nie jest bezpośrednio narażony na działanie wody (morskiej), śniegu, promieni słonecznych, agresywne gazy, ani na oblodzenie. Ponadto, warunki otoczenia muszą cały czas być zgodne z podanymi w karcie katalogowej.
- Uwaga: napięcie sieciowe!
- Prace montażowe muszą być wykonywane przez osoby o odpowiednich uprawnieniach. Trzeba przestrzegać wszystkich mających zastosowanie norm i przepisów dotyczących instalowania i montażu.
- Położenie przełącznika kierunku obrotu mogą zmieniać tylko osoby uprawnione. Zachowanie prawidłowego kierunku jest szczególnie ważne w obiegach ochrony przeciwzamrozeniowej.
- Temperatura powierzchni między siłownikiem a korpusem zaworu nie może przekroczyć 50°C.
- Urządzenie może być otwierane tylko przez producenta. Użytkownik nie może ani wymieniać, ani naprawiać żadnych elementów urządzenia.
- Nie wolno odłączać kabli od urządzenia.
- Urządzenie zawiera elementy elektryczne i elektroniczne. Nie wolno go wyrzucać z odpadami komunalnymi. Ze zużytym lub uszkodzonym urządzeniem trzeba postępować zgodnie z obowiązującymi przepisami dotyczącymi utylizacji odpadów.

## Cechy produktu

**Zastosowanie** Do zaworów obrotowych i klap motylkowych o następujących specyfikacjach mechanicznych:

- ISO 5211: F03, F04, F05 (średnica koła otworów na kołnierzu montażowym korpusu)
- ISO 5211: końcówka osi kwadratowa, okrągła sfrezowana z dwóch stron lub klinowa

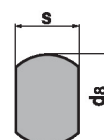
**Adapter osi** Adapter kształtowy nie jest objęty zakresem dostawy (patrz „Akcesoria”).



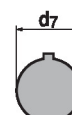
Type
ZSV-11-4K



Type	s [mm]
ZSV-08	8
ZSV-09	9
ZSV-10	10
ZSV-11	11
ZSV-12	12
ZSV-14	14



Type	s [mm]	d8 [mm]
ZSF-08	8	17
ZSF-09	9	12
ZSF-10	10	17
ZSF-11	11	14
ZSF-14	14	18



Type	d7 [mm]
ZSK-12	12
ZSK-14	14

**Łatwy montaż bezpośredni** Łatwy montaż bezpośredni na zaworze obrotowym lub klapie motylkowej z kołnierzem montażowym. Położenie względem zaworu można zmieniać z krokiem 90°.

**Przestawianie ręczne** Przestawianie ręczne jest możliwe po naciśnięciu przycisku (przekładnia pozostaje wysprężona aż do zwolnienia przycisku, wciśnięty przycisk można zablokować).

**Regulowany kąt obrotu** Kąt obrotu regulowany przy użyciu ograniczników mechanicznych.

**Wysoka niezawodność działania** Siłownik jest zabezpieczony przed przeciążeniem, nie wymaga wyłączników krańcowych i zatrzymuje się automatycznie po dojściu do ogranicznika.

**Wskaźnik położenia** Dwuczęściowy wskaźnik położenia (dźwignię) można skrócić do 70 mm. Przednią część dźwigni można przymocować do kabla (zaciskiem).

## Akcesoria

Akcesoria elektryczne	Opis	Typ
	Styk pomocniczy 1x SPDT nakładany	S1A
	Styk pomocniczy 2x SPDT nakładany	S2A
	Potencjometr sprzężenia zwrotnego 140 Ω nakładany	P140A
	Potencjometr sprzężenia zwrotnego 1 kΩ nakładany	P1000A
	Potencjometr sprzężenia zwrotnego 10 kΩ nakładany	P10000A
Akcesoria mechaniczne	Opis	Typ
	Adapter kształtowy, kwadratowy 8x8x57 mm (dł. x szer. x wys.)	ZSV-08
	Adapter kształtowy, kwadratowy 9x9x57 mm (dł. x szer. x wys.)	ZSV-09
	Adapter kształtowy, kwadratowy 10x10x57 mm (dł. x szer. x wys.)	ZSV-10
	Adapter kształtowy, kwadratowy 11x11x57 mm (dł. x szer. x wys.)	ZSV-11
	Adapter kształtowy, kwadratowy 11x11x57 mm (dł. x szer. x wys., wewnętrzny kwadratowy)	ZSV-11-4K
	Adapter kształtowy, kwadratowy 12x12x57 mm (dł. x szer. x wys.)	ZSV-12
	Adapter kształtowy, kwadratowy 14x14x57 mm (dł. x szer. x wys.)	ZSV-14
	Adapter kształtowy, okrągły sfrezowany z dwóch stron 8xø17x57 mm (szer. x wys.)	ZSF-08
	Adapter kształtowy, okrągły sfrezowany z dwóch stron 9xø12x57 mm (szer. x wys.)	ZSF-09
	Adapter kształtowy, okrągły sfrezowany z dwóch stron 10xø17x57 mm (szer. x wys.)	ZSF-10
	Adapter kształtowy, okrągły sfrezowany z dwóch stron 11xø14x57 mm (szer. x wys.)	ZSF-11
	Adapter kształtowy, okrągły sfrezowany z dwóch stron 14xø18x57 mm (szer. x wys.)	ZSF-14
	Adapter kształtowy, rowek klinowy ø12x4x57 mm (ø x szer. x wys.)	ZSK-12
	Adapter kształtowy, rowek klinowy ø14x5x57 mm (ø x szer. x wys.)	ZSK-14

## Instalacja elektryczna


**Uwaga: napięcie sieciowe!**

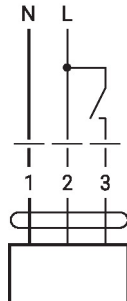
Jest możliwe równoległe połączenie kilku siłowników. Należy sprawdzać dane eksploatacyjne. Przełącznik kierunku obrotu jest zakryty. Ustawienie fabryczne: kierunek obrotu Y2.

**Kolory żył:**

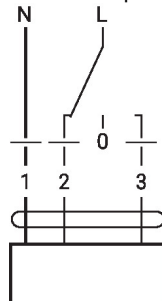
- 1 = niebieski
- 2 = brązowy
- 3 = biały

**Schematy połączeń**

AC 230 V, Zamknij/Otwórz

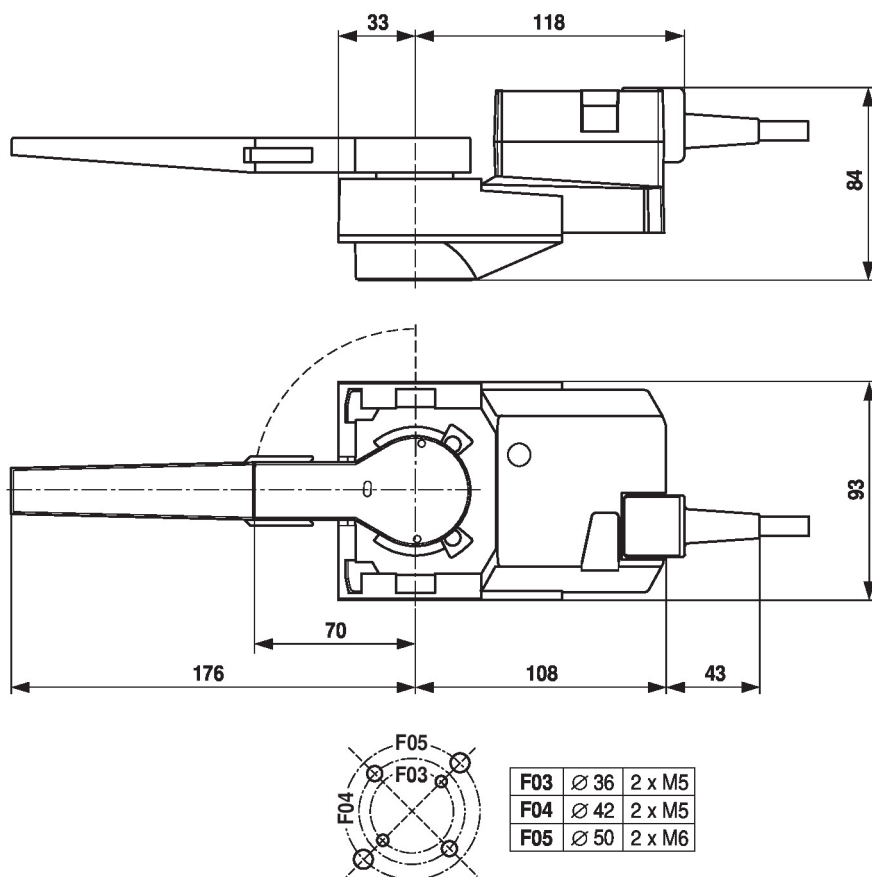


AC 230 V, 3-punktowy



1	2	3	
			A - AB = 0%
			A - AB = 100%
			stop
			A - AB = 100%

## Wymiary



## Dodatkowa dokumentacja

- Informacje ogólne dla projektantów