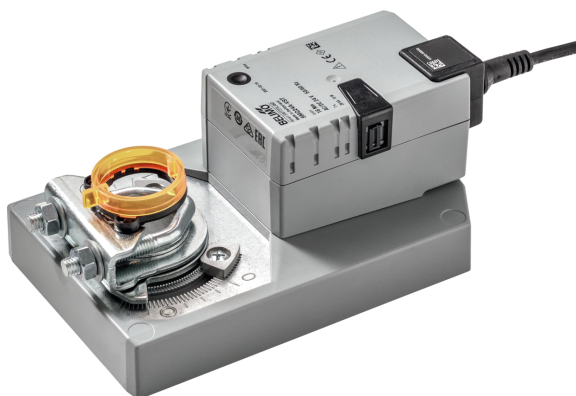


VAV-Universal, gotowy do podłączenia siłownik obrotowy do aparatów VAV i CAV w wyposażeniu technicznym budynków

- Przepustnice powietrza o powierzchni do ok. 4 m²
- Moment obrotowy - silnik 16 Nm
- Napięcie znamionowe AC/DC 24 V
- Sterowanie z interfejsem komunikacyjnym PP
- Czas ruchu - silnik 7 s



Dane techniczne

| | | |
|--------------------------------------|---|---|
| Dane elektryczne | Napięcie znamionowe | AC/DC 24 V |
| | Częstotliwość napięcia znamionowego | 50/60 Hz |
| | Zakres roboczy | AC 19.2...28.8 V / DC 21.6...28.8 V |
| | Pobór mocy - praca | 15 W |
| | Pobór mocy w stanie spoczynku | 2 W |
| | Moc znamionowa | 26 VA |
| | Uwaga dotycząca mocy znamionowej | Imax 20 A @ 5 ms |
| | Przyłącze zasilania / sterowania | Kabel 0.5 m ze złączem wtykowym VST |
| | Praca równoległa | Nie |
| | Dane funkcjonalne | Moment obrotowy - silnik |
| Regulowany kierunek ruchu | | Dla VRU...-BAC z aplikacją Belimo Assistant |
| Ręczne przestawianie | | przyciskiem, z możliwością blokady |
| Kąt obrotu | | Maks. 95° |
| Uwaga dotycząca kąta obrotu | | możliwość zmniejszania po obu stronach przy użyciu nastawialnych ograniczników mechanicznych |
| Czas ruchu - silnik | | 7 s / 90° |
| Różne dopasowania zakresu położeń | | Uruchamianie funkcji na VRU...-BAC przez naciśnięcie przycisku „Adaptacja” lub za pomocą aplikacji Belimo Assistant |
| Poziom mocy akustycznej – silnik | | 63 dB(A) |
| Mechanical interface | | Zacisk uniwersalny 12...26.7 mm |
| Wskaźnik położenia | | Mechaniczny, podłączany |
| Dane dotyczące bezpieczeństwa | Klasa ochronności IEC/EN | III, Napięcie bezpieczne - niskie (SELV) |
| | Kategoria ochronna obudowy IEC/EN | IP54 |
| | Kompatybilność elektromagnetyczna | Oznakowanie CE zgodnie z 2014/30/WE |
| | Certyfikat IEC/EN | IEC/EN 60730-1 oraz IEC/EN 60730-2-14 |
| | Rodzaj czynności | Type 1 |
| | Odporność na impulsy napięciowe - zasilanie / 0.8 kV sterowanie | |
| | Stopień zanieczyszczenia | 3 |
| | Wilgotność otoczenia | Maks. 95% wilgotność wzgl., brak kondensacji |
| | Temperatura otoczenia | -30...50°C [-22...122°F] |
| | Temperatura przechowywania | -40...80°C [-40...176°F] |
| Kategoria dokumentu | bezobsługowy | |
| Masa | Masa | 1.90 kg |

Dane techniczne

Uwagi dotyczące bezpieczeństwa



- Urządzenia nie wolno stosować w dziedzinach innych niż wymienione w dokumentacji, w szczególności urządzenie nie może być stosowane w samolotach, ani innych środkach transportu powietrznego.
- Zastosowanie na zewnątrz budynków: możliwe tylko wtedy, gdy przyrząd nie jest bezpośrednio narażony na działanie wody (morskiej), śniegu, promieni słonecznych, agresywne gazy, ani na oblodzenie. Ponadto, warunki otoczenia muszą cały czas być zgodne z podanymi w karcie katalogowej.
- Prace montażowe muszą być wykonywane przez osoby o odpowiednich uprawnieniach. Trzeba przestrzegać wszystkich mających zastosowanie norm i przepisów dotyczących instalowania i montażu.
- Urządzenie może być otwierane tylko przez producenta. Użytkownik nie może ani wymieniać, ani naprawiać żadnych elementów urządzenia.
- Nie wolno odłączać kabli od urządzenia.
- Funkcję automatycznego dostosowania trzeba uruchomić podczas rozruchu instalacji oraz po każdym przestawieniu kąta obrotu (nacisnąć przycisk adaptacji jeden raz).
- Przy obliczaniu wymaganego momentu obrotowego trzeba uwzględnić dane dostarczone przez producentów przepustnic (przekrój, konstrukcja, warunki montażu), jak również warunki związane z wentylacją.
- Urządzenie zawiera elementy elektryczne i elektroniczne. Nie wolno go wyrzucać z odpadami komunalnymi. Ze zużytym lub uszkodzonym urządzeniem trzeba postępować zgodnie z obowiązującymi przepisami dotyczącymi utylizacji odpadów.

Cechy produktu

Regulowany kąt obrotu Kąt obrotu regulowany przy użyciu ograniczników mechanicznych.

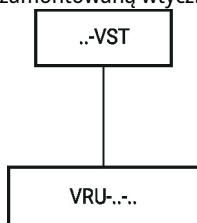
Akcesoria

| Akcesoria elektryczne | Opis | Typ |
|-----------------------|---|-------------|
| | Regulator ciśnienia w przewodzie / przepływu objętościowego VAV-Universal | VRU-D3-BAC |
| | Regulator ciśnienia w przewodzie / przepływu objętościowego VAV-Universal | VRU-M1-BAC |
| | Regulator ciśnienia w pomieszczeniu VAV-Universal | VRU-M1R-BAC |

Instalacja elektryczna

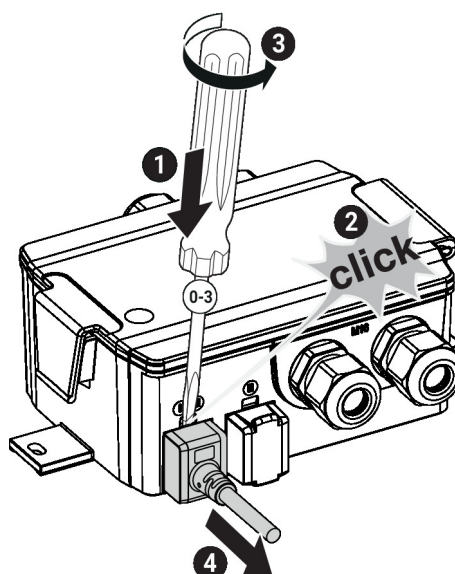
Schematy połączeń

Złącze wtykowe z wstępnie zamontowaną wtyczką

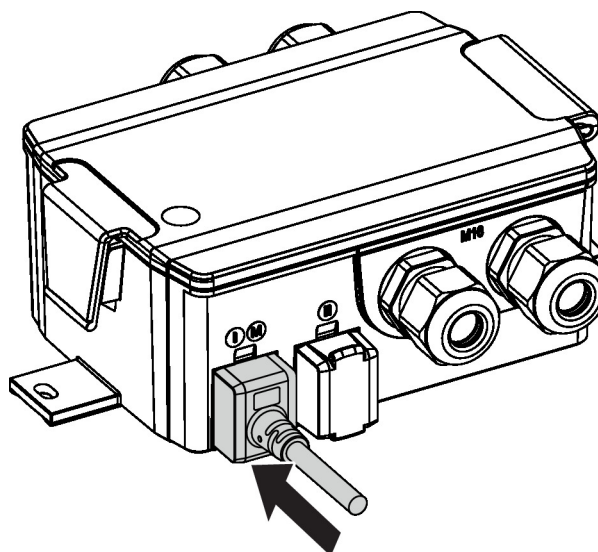


Wskazówki dotyczące montażu

Odłącz siłownik Kabel zasilający siłownika do przepustnic VST można odłączyć od regulatora VRU używając śrubokręta (rozmiar 0...3) w sposób pokazany na ilustracji.



Podłącz siłownik Aby zapewnić stopień ochrony IP i połączenie elektryczne, należy włożyć wtyczkę VST całkowicie do gniazda wtykowego. Konieczne do tego jest wywarcie pewnej siły.



Wymiary

