

VAV-Universal, gotowy do podłączenia silownika obrotowy do aparatów VAV i CAV w wyposażeniu technicznym budynków

- Przepustnice powietrza o powierzchni do ok. 4 m²
- Moment obrotowy - silnik 20 Nm
- Napięcie znamionowe AC/DC 24 V
- Sterowanie z interfejsem komunikacyjnym PP



Dane techniczne

Dane elektryczne	Napięcie znamionowe	AC/DC 24 V
	Częstotliwość napięcia znamionowego	50/60 Hz
	Zakres roboczy	AC 19.2...28.8 V / DC 21.6...28.8 V
	Pobór mocy - praca	2 W
	Pobór mocy w stanie spoczynku	0.4 W
	Moc znamionowa	4 VA
	Przyłącze zasilania / sterowania	Kabel 0.5 m ze złączem wtykowym VST
	Praca równoległa	Nie
Dane funkcjonalne	Moment obrotowy - silnik	20 Nm
	Regulowany kierunek ruchu	Dla VRU...-BAC z aplikacją Belimo Assistant
	Ręczne przestawianie	przyciskiem, z możliwością blokady
	Kąt obrotu	Maks. 95°
	Uwaga dotycząca kąta obrotu	możliwość zmniejszania po obu stronach przy użyciu nastawialnych ograniczników mechanicznych
	Czas ruchu - silnik	120 s / 90°
	Różne dopasowania zakresu położeń	Uruchamianie funkcji na VRU...-BAC przez naciśnięcie przycisku „Adaptacja” lub za pomocą aplikacji Belimo Assistant
	Poziom mocy akustycznej – silnik	45 dB(A)
	Mechanical interface	Zacisk uniwersalny 10...20 mm
	Wskaźnik położenia	Mechaniczny, podłączany
Dane dotyczące bezpieczeństwa	Klasa ochronności IEC/EN	III, Napięcie bezpieczne - niskie (SELV)
	Kategoria ochronna obudowy IEC/EN	IP54
	Kompatybilność elektromagnetyczna	Oznakowanie CE zgodnie z 2014/30/WE
	Certyfikat IEC/EN	IEC/EN 60730-1 oraz IEC/EN 60730-2-14
	Rodzaj czynności	Type 1
	Odporność na impulsy napięciowe - zasilanie / 0.8 kV sterowanie	
	Stopień zanieczyszczenia	3
	Wilgotność otoczenia	Maks. 95% wilgotność wzgl., brak kondensacji
	Temperatura otoczenia	-30...50°C [-22...122°F]
	Temperatura przechowywania	-40...80°C [-40...176°F]
Kategoria dokumentu	bezobsługowy	
Masa	Masa	0.50 kg

Uwagi dotyczące bezpieczeństwa



- Urządzenia nie wolno stosować w dziedzinach innych niż wymienione w dokumentacji, w szczególności urządzenie nie może być stosowane w samolotach, ani innych środkach transportu powietrznego.
- Zastosowanie na zewnątrz budynków: możliwe tylko wtedy, gdy przyrząd nie jest bezpośrednio narażony na działanie wody (morskiej), śniegu, promieni słonecznych, agresywne gazy, ani na oblodzenie. Ponadto, warunki otoczenia muszą cały czas być zgodne z podanymi w karcie katalogowej.
- Prace montażowe muszą być wykonywane przez osoby o odpowiednich uprawnieniach. Trzeba przestrzegać wszystkich mających zastosowanie norm i przepisów dotyczących instalowania i montażu.
- Urządzenie może być otwierane tylko przez producenta. Użytkownik nie może ani wymieniać, ani naprawiać żadnych elementów urządzenia.
- Nie wolno odłączać kabli od urządzenia.
- Funkcję automatycznego dostosowania trzeba uruchomić podczas rozruchu instalacji oraz po każdym przestawieniu kąta obrotu (nacisnąć przycisk adaptacji jeden raz).
- Przy obliczaniu wymaganego momentu obrotowego trzeba uwzględnić dane dostarczone przez producentów przepustnic (przekrój, konstrukcja, warunki montażu), jak również warunki związane z wentylacją.
- Urządzenie zawiera elementy elektryczne i elektroniczne. Nie wolno go wyrzucać z odpadami komunalnymi. Ze zużytym lub uszkodzonym urządzeniem trzeba postępować zgodnie z obowiązującymi przepisami dotyczącymi utylizacji odpadów.

Cechy produktu

Regulowany kąt obrotu Kąt obrotu regulowany przy użyciu ograniczników mechanicznych.

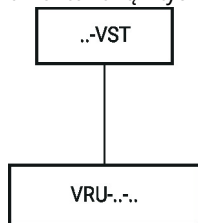
Akcesoria

Akcesoria elektryczne	Opis	Typ
	Regulator ciśnienia w przewodzie / przepływu objętościowego VAV-Universal	VRU-D3-BAC
	Regulator ciśnienia w przewodzie / przepływu objętościowego VAV-Universal	VRU-M1-BAC
	Regulator ciśnienia w pomieszczeniu VAV-Universal	VRU-M1R-BAC

Instalacja elektryczna

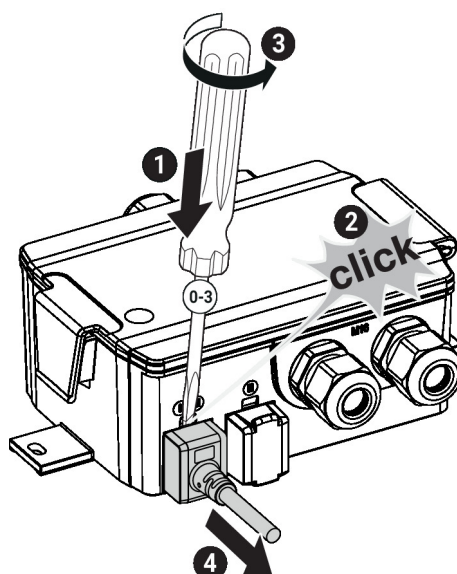
Schematy połączeń

Złącze wtykowe z wstępnie zamontowaną wtyczką

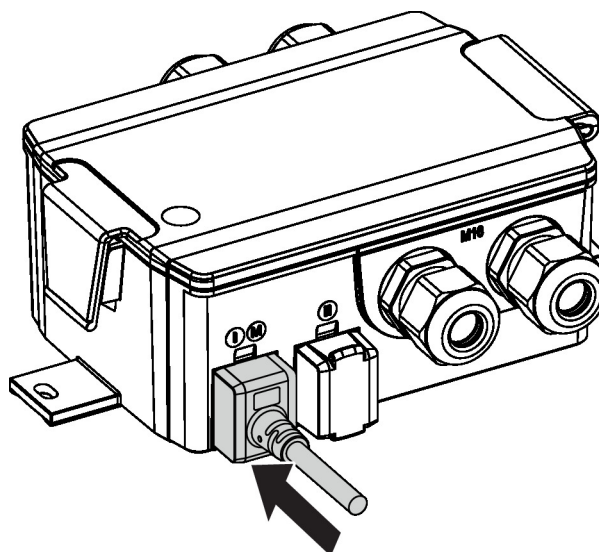


Wskazówki dotyczące montażu

Odłącz siłownik Kabel zasilający siłownika do przepustnic VST można odłączyć od regulatora VRU używając śrubokręta (rozmiar 0...3) w sposób pokazany na ilustracji.



Podłącz siłownik Aby zapewnić stopień ochrony IP i połączenie elektryczne, należy włożyć wtyczkę VST całkowicie do gniazda wtykowego. Konieczne do tego jest wywarcie pewnej siły.



Wymiary

