

Siłownik liniowy z interfejsem komunikacyjnym do przestawiania przepustnic i zaworów suwakowych odcinających w instalacjach budynkowych

- Przepustnice powietrza o powierzchni do ok. 3 m²
- Siła przesuwu 450 N
- Napięcie znamionowe AC/DC 24 V
- Sterowanie analogowe, z interfejsem komunikacyjnym 2...10 V zmienne
- Sygnał sprzężenia zwrotnego 2...10 V zmienne
- Skok Maks. 100 mm, regulacja z krokiem 20 mm
- Komunikacja po szynie Belimo MP-Bus
- Przetwarzanie sygnałów czujników



Dane techniczne

Dane elektryczne	Napięcie znamionowe	AC/DC 24 V
	Częstotliwość napięcia znamionowego	50/60 Hz
	Zakres roboczy	AC 19.2...28.8 V / DC 21.6...28.8 V
	Pobór mocy - praca	3.5 W
	Pobór mocy w stanie spoczynku	1.4 W
	Moc znamionowa	6 VA
	Przyłącze zasilania / sterowania	Kabel 1 m, 4x 0.75 mm ²
	Praca równoległa	Tak (sprawdzić dane eksploatacyjne)
Komunikacja po szynie danych	Sterowanie oraz interfejs komunikacyjny	MP-Bus
	Liczba węzłów	MP-Bus maks. 8
Dane funkcjonalne	Siła przesuwu - silnik	450 N
	Siła przesuwu obrotowy	Zredukowany o 25%, 50%, 75%
	Zakres roboczy Y	2...10 V
	Impedancja wejściowa	100 kΩ
	Regulowany zakres roboczy Y	Punkt początkowy 0.5...30 V Punkt końcowy 2.5...32 V
	Opcjonalne tryby pracy	Zamknij/Otwórz 3--punktowy (tylko zasilanie AC) analogowe (DC 0...32 V)
	Sygnał sprzężenia zwrotnego U	2...10 V
	Uwaga dotycząca napięcia pomiarowego U	Maks. 0,5 mA
	Regulowany sygnał sprzężenia zwrotnego U	Punkt początkowy 0.5...8 V Punkt końcowy 2.5...10 V
	Tolerancja pozycjonowania	±5%
	Kierunek ruchu - silnik	możliwość wybierania przełącznikiem
	Regulowany kierunek ruchu	odwracany elektronicznie
	Uwaga dotycząca kierunku ruchu	Y = 0 V: przełącznikiem 0 (wsunięty) / 1 (wysunięty)
	Ręczne przestawianie	przyciskiem, z możliwością blokady
	Skok	100 mm
Skok	Maks. 100 mm, regulacja z krokiem 20 mm	
Ograniczenie skoku	możliwość zmniejszania po obu stronach przy użyciu ograniczników mechanicznych	
Czas ruchu - silnik	150 s / 100 mm	

Dane techniczne

Dane funkcjonalne	Regulowany czas ruchu	150...600 s / 100 mm
	Poziom mocy akustycznej – silnik	52 dB(A)
	Dopasowanie zakresu położeń	ręczne
	Różne dopasowania zakresu położeń	Brak działania Dopasowanie po włączeniu Dopasowanie po naciśnięciu przycisku przestawiania ręcznego
	Sterowanie ręczne	MAX (maximum position) = 100% MIN (minimum position) = 0% ZS (intermediate position, AC only) = 50%
	Regulowane sterowanie ręczne	MAX = (MIN + 32%)...100% MIN = 0%...(MAX – 32%) ZS = MIN...MAX

Dane dotyczące bezpieczeństwa	Klasa ochronności IEC/EN	III, Napięcie bezpieczne - niskie (SELV)
	Źródło zasilania UL	Class 2 Supply
	Kategoria ochronna obudowy IEC/EN	IP54
	Stopień ochrony NEMA/UL	NEMA 2
	Obudowa	UL Enclosure Type 2
	Kompatybilność elektromagnetyczna	Oznakowanie CE zgodnie z 2014/30/WE
	Certyfikat IEC/EN	IEC/EN 60730-1 oraz IEC/EN 60730-2-14
	UL Approval	cULus wg UL60730-1A, UL 60730-2-14 oraz CAN/CSA E60730-1 Oznaczenie UL na siłowniku zależy od miejsca produkcji, urządzenie w każdym przypadku jest zgodne ze standardem UL
	Badanie higieniczne	Zgodnie z VDI 6022 Część 1 / SWKI VA 104-01, przystosowane do mycia i dezynfekcji, niskoemisyjne
	Rodzaj czynności	Type 1
	Odporność na impulsy napięciowe - zasilanie / 0.8 kV sterowanie	
	Stopień zanieczyszczenia	3
	Wilgotność otoczenia	Maks. 95% wilgotność wzgl., brak kondensacji
	Temperatura otoczenia	-30...50°C [-22...122°F]
	Temperatura przechowywania	-40...80°C [-40...176°F]
	Kategoria dokumentu	bezobsługowy

Masa	Masa	1.1 kg
-------------	------	--------

Uwagi dotyczące bezpieczeństwa



- Urządzenie jest przeznaczone do stosowania w stacjonarnych systemach grzewczych, wentylacyjnych i klimatyzacyjnych. Nie wolno go stosować w dziedzinach innych niż wymienione w dokumentacji, w szczególności nie może być stosowane w samolotach, ani innych środkach transportu powietrznego.
- Zastosowanie na zewnątrz budynków: możliwe tylko wtedy, gdy przyrząd nie jest bezpośrednio narażony na działanie wody (morskiej), śniegu, promieni słonecznych, agresywne gazy, ani na oblodzenie. Ponadto, warunki otoczenia muszą cały czas być zgodne z podanymi w karcie katalogowej.
- Prace montażowe muszą być wykonywane przez osoby o odpowiednich uprawnieniach. Trzeba przestrzegać wszystkich mających zastosowanie norm i przepisów dotyczących instalowania i montażu.
- Urządzenie może być otwierane tylko przez producenta. Użytkownik nie może ani wymieniać, ani naprawiać żadnych elementów urządzenia.
- Nie wolno odłączać kabli od urządzenia.
- Jeżeli mogą wystąpić siły poprzeczne, to trzeba zawsze stosować obrotowe zamocowania oraz łączniki, które są dostępne jako akcesoria. Ponadto nie wolno mocno dokręcać śrub mocujących siłownik. Siłownik musi pozostać ruchomy dzięki zamocowaniu obrotowemu (patrz „Wskazówki dotyczące montażu”).
- Jeżeli siłownik pracuje w silnie zanieczyszczonym powietrzu otoczenia, to po stronie sytemu trzeba podjąć odpowiednie środki zaradcze. Nadmierne złoży pyłu, sadzy itp. mogą uniemożliwić prawidłowe wysuwanie oraz wsuwanie zębątki.
- Jeżeli siłownik nie jest zainstalowany w pozycji poziomej, to przycisk przestawiania ręcznego wolno naciskać tylko wtedy, gdy na zębątkę nie jest wywierany żaden nacisk.
- Przy obliczaniu wymaganej siły przesuwu trzeba uwzględnić dane dostarczone przez producentów przepustnic lub zaworów suwakowych odcinających (przekrój, konstrukcja, warunki montażu), jak również warunki związane z wentylacją.
- Jeżeli zastosowano obrotowe zamocowanie i/lub łącznik, to trzeba oczekiwać spadku siły przesuwu.
- Urządzenie zawiera elementy elektryczne i elektroniczne. Nie wolno go wyrzucać z odpadami komunalnymi. Ze zużytym lub uszkodzonym urządzeniem trzeba postępować zgodnie z obowiązującymi przepisami dotyczącymi utylizacji odpadów.

Cechy produktu

Tryb pracy Praca konwencjonalna:

Siłownik jest podłączony ze standardowym sygnałem nastawczym 0...10 V i ustawia się do pozycji zgodnej z sygnałem nastawczym. Napięcie pomiarowe U służy do elektrycznego sygnalizowania położenia przepustnicy 0...100% oraz jako sygnał nastawczy dla innych siłowników.

Współpraca z szyną

Siłownik odbiera cyfrowy sygnał nastawczy z regulatora wyższego poziomu za pośrednictwem szyny MP-Bus i ustawia się w żądanej pozycji. Zacisk U pełni funkcję interfejsu komunikacyjnego, dlatego nie jest dostępne na nim analogowe napięcie pomiarowe.

Siłownik dysponuje funkcją zamknięcia uszczelnienia. Siłownik dochodzi do mechanicznego ogranicznika, gdy sygnał nastawczy wynosi $< DC\ 2,1\ V$ lub $> DC\ 9,9\ V$. Gdy sygnał nastawczy ponownie wynosi $> DC\ 2,2\ V$ lub $< DC\ 9,8\ V$, siłownik ustawia się w położeniu określonym przez sygnał nastawczy w zmienionym zakresie.

Przetwarzanie sygnału z czujników

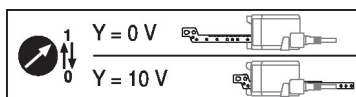
Jest możliwe podłączenie czujnika (pasywnego, aktywnego albo zestyku). Siłownik z interfejsem szyny MP pełni wówczas funkcję przetwornika analogowo-cyfrowego umożliwiającego przesyłanie sygnału czujnika, poprzez szynę MP-Bus, do systemu wyższego poziomu.

Siłowniki parametryzowalne

Ustawienia fabryczne są dostosowane do większości najczęściej występujących aplikacji. Pojedyncze parametry można zmieniać modyfikować przy użyciu aplikacji Belimo Assistant 2 lub przyrządu ZTH EU.

Cechy produktu

Łatwy montaż bezpośredni	Siłownik można podłączyć bezpośrednio do systemu wentylacyjnego przy użyciu śrub dostarczonych w zestawie. Głowicę zębątki podłącza się do ruchomej części instalacji wentylacyjnej, bezpośrednio po stronie złącza lub przy użyciu łącznika Z-KS1 dostarczonego w tym celu.
Przestawianie ręczne	Przestawianie ręczne jest możliwe po naciśnięciu przycisku (przekładnia pozostaje wysprężona aż do zwolnienia przycisku, wciśnięty przycisk można zablokować).
Regulowany skok	Przy regulowaniu ograniczników skoku można wykorzystać zakres roboczy po tej stronie zębątki ze skokiem od 20 mm, a następnie można go ograniczyć odpowiednio z krokiem 20 mm używając mechanicznych ograniczników Z-AS1.
Wysoka niezawodność działania	Siłownik jest zabezpieczony przed przeciążeniem, nie wymaga wyłączników krańcowych i zatrzymuje się automatycznie po dojściu do ogranicznika.
Pozycja podstawowa	Po włączeniu napięcia zasilania po raz pierwszy, tj. podczas rozruchu, siłownik przeprowadza synchronizację. Synchronizowanie odbywa się w pozycji podstawowej (0%). Następnie siłownik powraca do pozycji zgodnej z sygnałem nastawczym.



Dopasowanie i synchronizacja	<p>Funkcję adaptacji można uruchamiać przyciskiem „Adaptation” lub przy użyciu aplikacji Belimo Assistant 2. Podczas adaptacji wykrywane jest położenie obu ograniczników mechanicznych (sprawdzenie całego zakresu położzeń).</p> <p>W siłowniku zostało sparаметryzowane automatyczne synchronizowanie po naciśnięciu przycisku przestawiania ręcznego. Synchronizowanie odbywa się w pozycji podstawowej (0%). Następnie siłownik powraca do pozycji zgodnej z sygnałem nastawczym.</p> <p>Przy użyciu aplikacji Belimo Assistant 2 można konfigurować różnorodne parametry.</p>
-------------------------------------	---

Akcesoria

Narzędzia	Opis	Typ
	Przyrząd serwisowy, z funkcją ZIP-USB, do parametryzowania i dostępnymi z komunikacją siłowników Belimo, regulatorów VAV i urządzeń nastawczych do instalacji HVAC	ZTH EU
	Przyrząd nastawczy do przewodowego i bezprzewodowego konfigurowania, obsługi i diagnozowania.	Belimo Assistant 2
	Adapter do przyrządu nastawczego ZTH	MFT-C
	Kabel połączeniowy 5 m, A: RJ11 6/4 ZTH EU, B: 6-stykowe gniazdo serwisowe do urządzeń Belimo	ZK1-GEN
	Kabel połączeniowy 5 m, A: RJ11 6/4 ZTH EU, B: wolny koniec przewodu do podłączenia do zacisku MP/PP	ZK2-GEN
Akcesoria elektryczne	Opis	Typ
	Przetwornik sygnału napięcie/prąd 100 kΩ 4...20 mA, Zasilanie 24 V AC/DC	Z-UIC
	Pozycjoner do montażu ściennego	SGA24
	Pozycjoner do wbudowania	SGE24
	Pozycjoner do montażu panelu przedniego	SGF24
	Pozycjoner do montażu ściennego	CRP24-B1
	Zasilacz z interfejsem szyny MP-Bus do siłowników z interfejsem szyny MP	ZN230-24MP
Łącza	Opis	Typ
	Łącze MP – BACnet MS/TP	UK24BAC
	Łącze MP do Modbus RTU	UK24MOD
Akcesoria mechaniczne	Opis	Typ
	Zestaw ogranicznika, Wielopak 20 szt.	Z-AS1

Akcesoria

Opis	Typ
Zamocowanie obrotowe, do siłownika liniowego, do kompensacji sił poprzecznych	Z-DS1
Łącznik M8	Z-KS1

Instalacja elektryczna



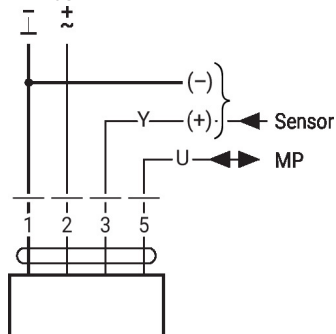
Zasilanie poprzez transformator bezpieczeństwa.

Jest możliwe równoległe połączenie kilku siłowników. Należy sprawdzać dane eksploatacyjne.

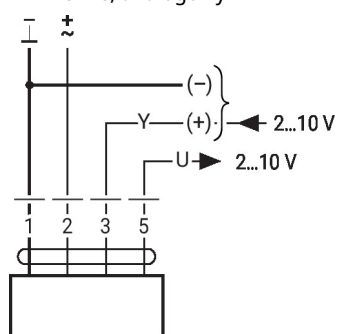
Kolory żył:

- 1 = czarny
- 2 = czerwony
- 3 = biały
- 5 = pomarańczowy

MP-Bus



24 V AC/DC, analogowy

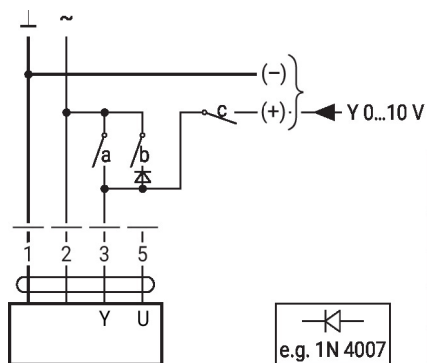


1	2	3		
		2 V	↓	↑
		10 V	↑	↓

Inne instalacje elektryczne

Funkcje przy ustawieniach podstawowych (tryb konwencjonalny)

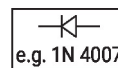
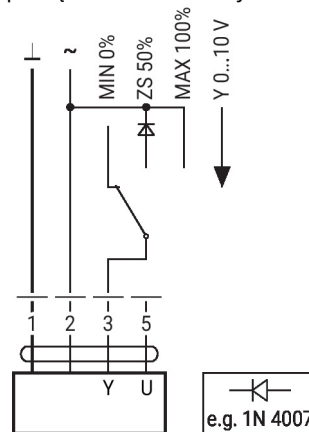
Przewłączanie napięciem 24 V AC z zestykami przekaźnika



1	2	a	b	c	
					0 %
					ZS 50%
					100%
					Y



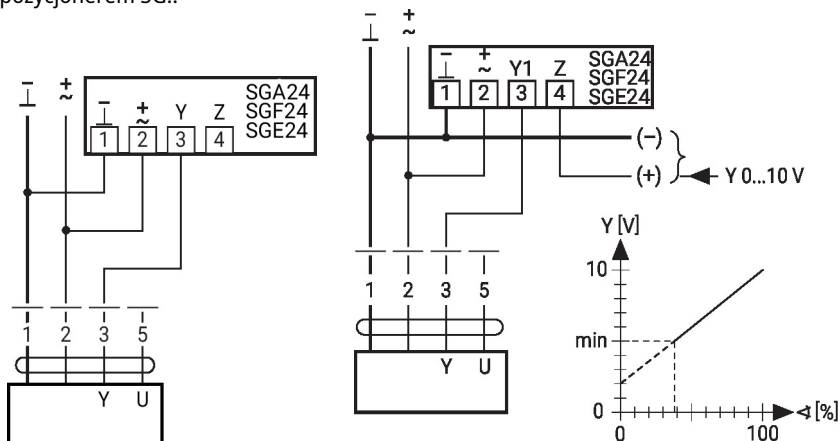
Przewłączanie napięciem 24 V AC z przełącznikiem obrotowym



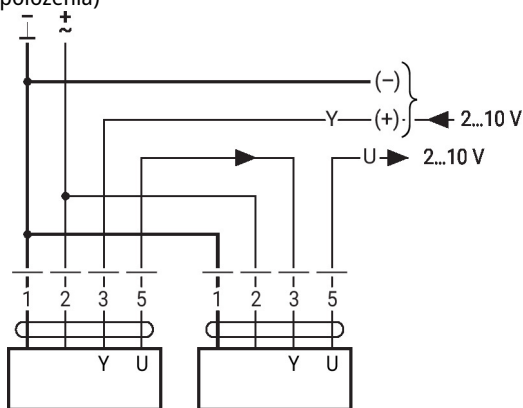
Funkcje przy ustawieniach podstawowych (tryb konwencjonalny)

Zdalne sterowanie 0...100% z pozycjonerem SG..

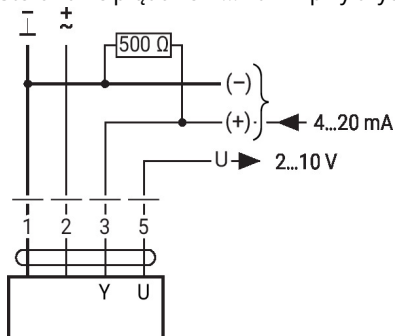
Ograniczenie minimalne z pozycjonerem SG..



Praca w trybie urządzenie nadrzędne/podrzędne (zależna od położenia)



Sterowanie prądowe 4 ... 20 mA przy użyciu zewnętrznego rezystora

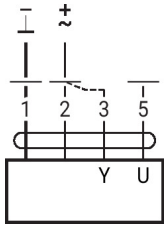


Uwaga:

Zakres roboczy musi być ustawiony na DC 2...10 V.
 Rezystor 500 Ω przetwarza sygnał prądowy 4...20 mA na sygnał napięcia DC 2...10 V.

Funkcje przy ustawieniach podstawowych (tryb konwencjonalny)

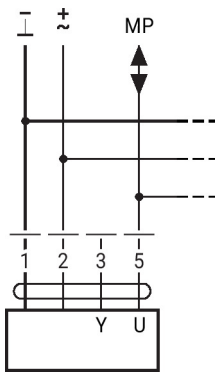
Sprawdzenie działania


Procedura

1. Do przyłączy 1 i 2 podłączyć napięcie zasilania 24 V
2. Odłączyć przyłączy 3:
 - przy kierunku obrotu L: siłownik obraca się w lewo
 - przy kierunku obrotu P: siłownik obraca się w prawo
3. Zewrzeć przyłączy 2 i 3:
 - siłownik porusza się w przeciwnym kierunku

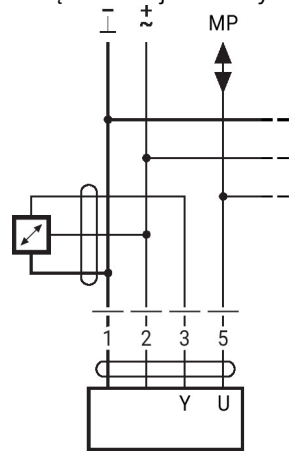
Funkcje przy ustawieniach podstawowych (tryb konwencjonalny)

Podłączenie do szyny MP-Bus®



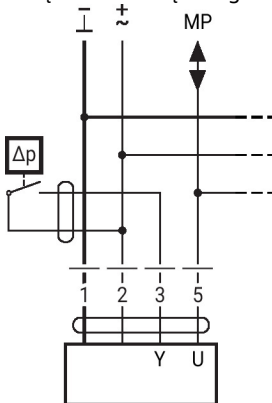
Maks. 8 węzłów MP-Bus

Podłączenie czujników aktywnych



- Zasilanie AC/DC 24 V
- Sygnał wyjściowy 0...10 V (maks. 0...32 V)
- Rozdzielczość 30 mV

Podłączenie zewnętrznego zestyku

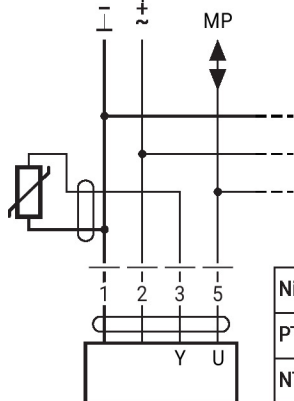


- Prąd przełączający 16 mA przy napięciu 24 V
- W siłownikach z interfejsem szyny MP punkt początkowy zakresu roboczego trzeba sparametryzować jako $\geq 0,5$ V

Inne instalacje elektryczne

Funkcje przy ustawieniach podstawowych (tryb konwencjonalny)

Connection of passive sensors



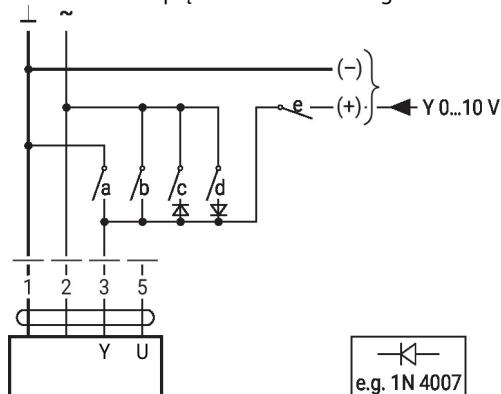
Ni1000	-28...+98°C	850...1600 Ω ²⁾
PT1000	-35...+155°C	850...1600 Ω ²⁾
NTC	-10...+160°C ¹⁾	200 Ω...60 kΩ ²⁾

1) Depending on the type
2) Resolution 1 Ohm
Compensation of the measured value is recommended

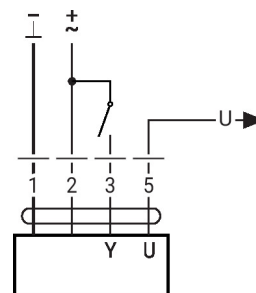
Funkcje przy specjalnych wartościach parametrów (konieczne parametryzowanie)

Przestawianie napięciem 24 V AC oraz ograniczenie z zestykami przekaźnika

Sterowanie Zamknij/Otwórz

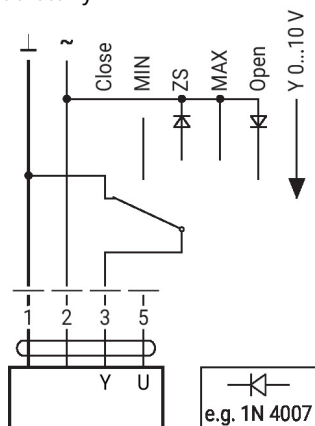


1	2	a	b	c	d	e	
Close	Close	Close	Open	Open	Open	Open	Close
MIN	Close	Open	Open	Open	Open	Open	MIN
ZS	Close	Open	Open	Open	Open	Open	ZS
MAX	Close	Open	Open	Open	Open	Open	MAX
Open	Open	Open	Open	Open	Open	Open	Open
Y	Open	Open	Open	Open	Open	Open	Y



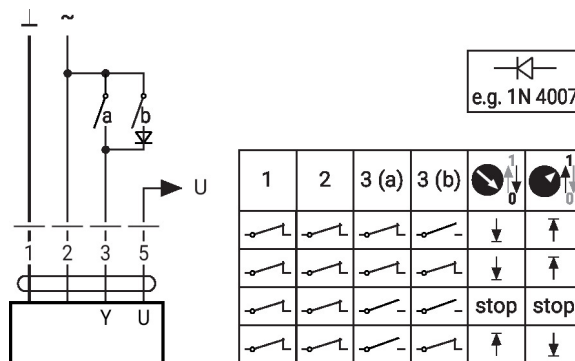
Przestawianie napięciem 24 V AC oraz ograniczenie z przełącznikiem obrotowym

Sterowanie 3-punktowe z AC 24 V



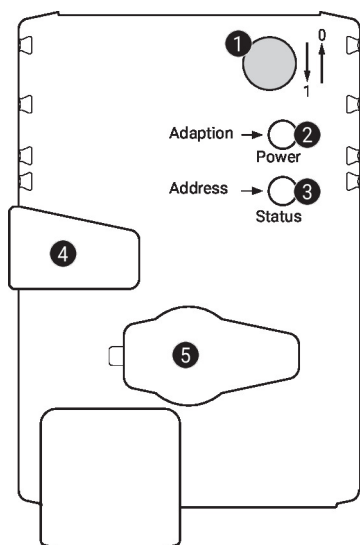
e.g. 1N 4007

Uwaga:
Funkcja „Zamknij” działa tylko wtedy, gdy jako punkt początkowy zakresu roboczego zdefiniowano min. 0,5 V.



1	2	3 (a)	3 (b)	↓	↑
Close	Close	Close	Open	↓	↑
MIN	Close	Open	Open	↓	↑
ZS	Close	Open	Open	stop	stop
MAX	Close	Open	Open	↑	↓
Open	Open	Open	Open	↑	↓
Y	Open	Open	Open	↑	↓

Elementy obsługowe oraz kontrolki


1 Przełącznik kierunku ruchu

Przełączenie: zmiana kierunku ruchu

2 Przycisk i zielona kontrolka LED

Wył.: brak zasilania lub awaria

Wł.: praca

Naciśnięcie przycisku: włącza funkcję dostosowania skoku, następnie siłownik powraca do standardowego trybu pracy

3 Przycisk i żółta kontrolka LED

Wył.: tryb standardowy

Wł.: trwa proces dostosowywania lub synchronizacji

Szybko miga: aktywna komunikacja po szynie MP-Bus

Miga: żądanie adresowania z klienta szyny MP

Naciśnięcie przycisku: potwierdzenie adresowania

4 Przycisk przestawiania ręcznego

Naciśnięcie przycisku: wysprzężenie przekładni, zatrzymanie silnika, możliwość przestawiania ręcznego

Zwolnienie przycisku: przekładnia załączona, rozpoczęcie synchronizacji, następnie powrót do standardowego trybu pracy

5 Gniazdo serwisowe

do podłączania przyrządów parametryzujących oraz serwisowych

Sprawdzić podłączenie zasilania

2 wyłączona i **3** włączona Możliwy błąd przy podłączeniu zasilania

Wskazówki dotyczące montażu



Jeżeli zastosowano zamocowanie obrotowe i/lub łącznik, to należy oczekiwać spadku siły przesuwu.

Zastosowania bez sił ścinających

Siłownik liniowy mocuje się bezpośrednio do obudowy śrubami w trzech punktach. Następnie przymocować głowicę zębątki do ruchomej części elementu instalacji wentylacyjnej (np. przepustnicy lub zaworu suwakowego).

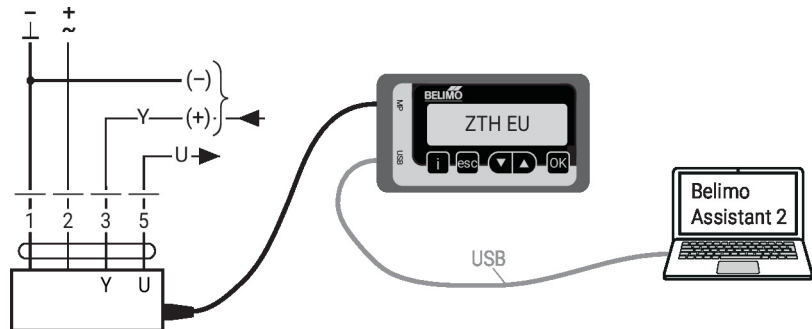
Zastosowania z siłami poprzecznymi

Łącznik z gwintem wewnętrznym (Z-KS1) mocuje się do głowicy zębątki. Zamocowanie obrotowe (Z-DS1) przykręca się do elementu instalacji wentylacyjnej. Następnie, przy użyciu dostarczonej w zestawie śruby przykręcić siłownik liniowy do uprzednio zainstalowanego zamocowania obrotowego. Łącznik, który mocuje się do głowicy zębątki, trzeba następnie połączyć z ruchomą częścią elementu instalacji wentylacyjnej (np. przepustnicy lub zaworu suwakowego odcinającego). Siły poprzeczne można w pewnych granicach kompensować przy użyciu zamocowania obrotowego i/lub łącznika. Maksymalny dopuszczalny kąt wychylenia zamocowania obrotowego oraz łącznika wynosi 10° (kąt), w bok oraz w górę.

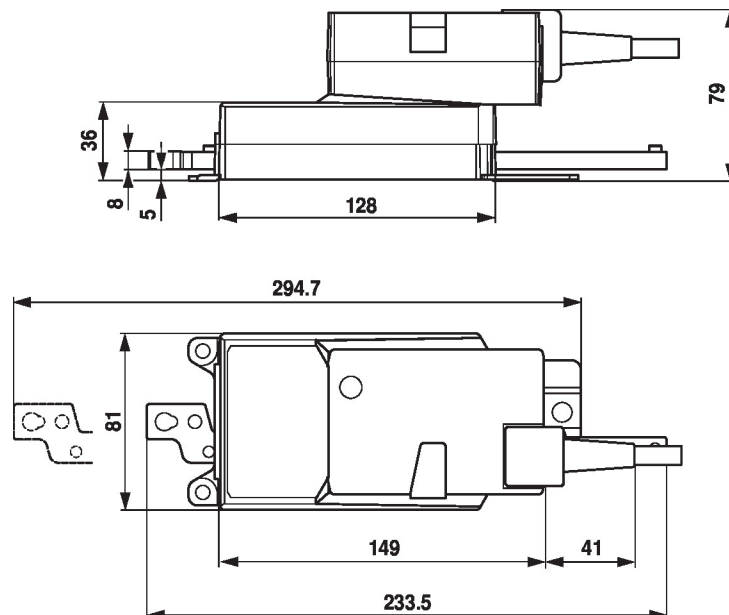
Serwisowanie

Połączenie przewodowe Urządzenie jest wyposażone w gniazdo serwisowe umożliwiające parametryzowanie przy użyciu przyrządu serwisowego ZTH EU. Połączenie z aplikacją Belimo Assistant 2 zapewnia poszerzone możliwości parametryzowania.

Connection ZTH EU / Belimo Assistant 2



Wymiary



Dodatkowa dokumentacja

- Przegląd partnerów MP
- Połączenia przyrządów
- Wprowadzenie do technologii szyny MP-Bus
- Skrócona instrukcja – Belimo Assistant 2

Uwagi dotyczące zastosowania

- W przypadku sterowania cyfrowego siłownikami w zastosowaniach VAV należy uwzględnić patent EP 3163399.