

Pozycjonery do siłowników analogowych

- Do montażu tablicowego


Dane techniczne

Dane elektryczne	Napięcie znamionowe	AC/DC 24 V
	Częstotliwość napięcia znamionowego	50/60 Hz
	Zakres roboczy	AC 19.2...28.8 V / DC 19.2...28.8 V
	Pobór mocy - praca	0.3 W
	Moc znamionowa	1 VA
	Uwaga dotycząca mocy wyjściowej	do maks. 10 siłowników
	Przyłącze zasilania / sterowania	Zaciski 1.5 mm ²
Dane funkcjonalne	Zakres roboczy Y	2...10 V
	Wskaźówka dotycząca zakresu roboczego Y	Wybierany zakres roboczy 0...10 V lub 2...10 V
	Skala	0...100% (kąt obrotu można zmniejszyć mechanicznie pokrętkiem)
Dane dotyczące bezpieczeństwa	Klasa ochronności IEC/EN	III, Napięcie bezpieczne - niskie (SELV)
	Kategoria ochronna obudowy IEC/EN	IP40 Stopień ochrony IP z uwzględnieniem specyfikacji montażu
	Kompatybilność elektromagnetyczna	Oznakowanie CE zgodnie z 2014/30/WE
	Rodzaj czynności	Type 1
	Wilgotność otoczenia	Maks. 95% wilgotność wzgl., brak kondensacji
	Temperatura otoczenia	-20...50°C [-4...122°F]
	Temperatura przechowywania	-40...80°C [-40...176°F]
	Kategoria dokumentu	bezobsługowy
	Masa	Masa

Uwagi dotyczące bezpieczeństwa


- Urządzenia nie wolno stosować w dziedzinach innych niż wymienione w dokumentacji, w szczególności urządzenie nie może być stosowane w samolotach, ani innych środkach transportu powietrznego.
- Prace montażowe muszą być wykonywane przez osoby o odpowiednich uprawnieniach. Trzeba przestrzegać wszystkich mających zastosowanie norm i przepisów dotyczących instalowania i montażu.
- Urządzenie może być otwierane tylko przez producenta. Użytkownik nie może ani wymieniać, ani naprawiać żadnych elementów urządzenia.
- Urządzenie zawiera elementy elektryczne i elektroniczne. Nie wolno go wyrzucać z odpadami komunalnymi. Ze zużytym lub uszkodzonym urządzeniem trzeba postępować zgodnie z obowiązującymi przepisami dotyczącymi utylizacji odpadów.

Cechy produktu

Tryb pracy Pozycjoner jest zasilany napięciem doprowadzonym do zacisków 1 i 2. Proporcjonalnie do pozycji pokrętki generowany jest sygnał sterowania Y w zakresie 2...10 V lub 0...10 V, lub następuje zmiana położenia siłownika w zakresie 0...100% (min....maks.). Kąt obrotu pokrętki regulacyjnego może być ograniczony mechanicznie.

Zastosowanie Pozycjoner jest używany do (zdalnego) sterowania analogowymi siłownikami do przepustnic lub do ograniczania minimalnego otwarcia (dolne ograniczenie sygnałów wyjściowych z regulatorów analogowych). Zakres regulacji wynosi 0...100% kąta obrotu podłączonego siłownika.

Łatwe przełączanie Przełączanie z zakresu 2...10 V na 0,5...10 V odbywa się przy użyciu przełącznika suwakowego na płytce drukowanej.

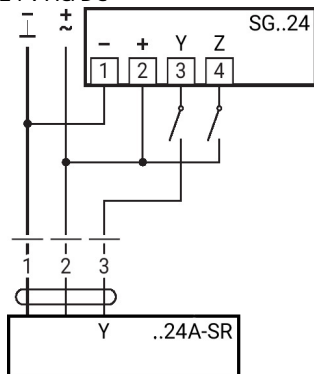
Instalacja elektryczna

Zasilanie poprzez transformator bezpieczeństwa.

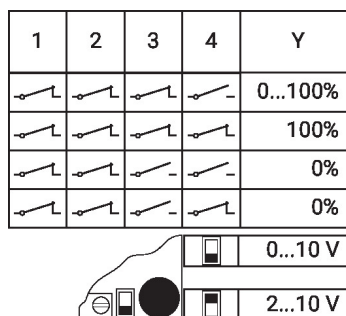
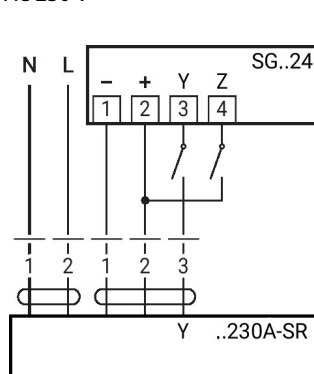


Schematy połączeń

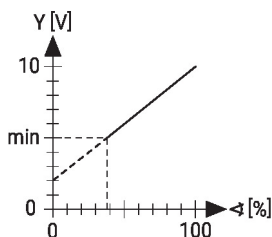
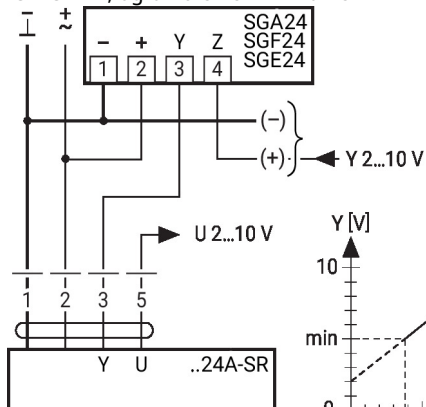
24 V AC/DC



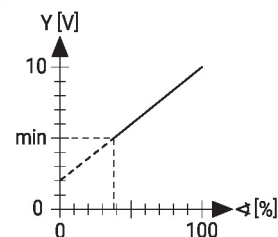
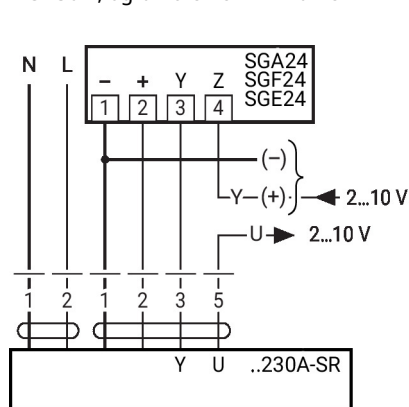
AC 230 V



AC/DC 24 V, ograniczenie minimalne



AC 230 V, ograniczenie minimalne



Wymiary

