

- dwa styki (SPDT)
- Nastawialne punkty przełączania



Dane techniczne

Dane elektryczne	Styk pomocniczy	2 x SPDT, 0...100%, regulowane
	Obciążalność styku pomocniczego	1 mA...3 A (0,5 A indukcyjne), DC 5 V...AC 250 V / 1 mA...0,5 A (0,2 A indukcyjne; L/R = 3,4 ms), DC 5 V...DC 110 V
	Punkty przełączania styku pomocniczego	Możliwość regulacji w całym zakresie obrotu 0...1 siłownika. Możliwość wstępnego ustawienia przy użyciu skali.
	Przyłącze styku pomocniczego	Kabel 1 m, 6 x 0.75 mm ² bezhalogenowy
Dane dotyczące bezpieczeństwa	Klasa ochronności IEC/EN	II, Wzmocniona izolacja
	Klasa ochronności UL	II, Wzmocniona izolacja
	Kategoria ochronna obudowy IEC/EN	IP54
	Stopień ochrony NEMA/UL	NEMA 2
	Enclosure	UL, typ obudowy 2
	Kompatybilność elektromagnetyczna	Oznakowanie CE zgodnie z 2014/30/WE
	Dyrektywa dotycząca urządzeń niskonapięciowych	Oznakowanie CE zgodnie z 2014/35/UE
	Certyfikat IEC/EN	IEC/EN 60730-1 oraz IEC/EN 60730-2-14
	UL Approval	cULus wg UL60730-1A, UL 60730-2-14 oraz CAN/CSA E60730-1
	Rodzaj czynności	Type 1.B
	Odporność na impulsy napięciowe - styk pomocniczy	4 kV
	Stopień zanieczyszczenia	3
	Wilgotność otoczenia	Maks. 95% wilgotność wzgl., brak kondensacji
Temperatura otoczenia	-30...50°C [-22...122°F]	
Temperatura przechowywania	-40...80°C [-40...176°F]	
Kategoria dokumentu	bezobsługowy	
Masa	Masa	0.26 kg
Kolory obudów	Pokrywa obudowy	szary
	Podstawa obudowy	szary

Uwagi dotyczące bezpieczeństwa



- Urządzenia nie wolno stosować w dziedzinach innych niż wymienione w dokumentacji, w szczególności urządzenie nie może być stosowane w samolotach, ani innych środkach transportu powietrznego.
- Zastosowanie na zewnątrz budynków: możliwe tylko wtedy, gdy przyrząd nie jest bezpośrednio narażony na działanie wody (morskiej), śniegu, promieni słonecznych, agresywne gazy, ani na oblodzenie. Ponadto, warunki otoczenia muszą cały czas być zgodne z podanymi w karcie katalogowej.
- Prace montażowe muszą być wykonywane przez osoby o odpowiednich uprawnieniach. Trzeba przestrzegać wszystkich mających zastosowanie norm i przepisów dotyczących instalowania i montażu.
- Urządzenie może być otwierane tylko przez producenta. Użytkownik nie może ani wymieniać, ani naprawiać żadnych elementów urządzenia.
- Nie wolno odłączać kabli od urządzenia.
- Urządzenie zawiera elementy elektryczne i elektroniczne. Nie wolno go wyrzucać z odpadami komunalnymi. Ze zużytym lub uszkodzonym urządzeniem trzeba postępować zgodnie z obowiązującymi przepisami dotyczącymi utylizacji odpadów.

Cechy produktu

- Zasada działania** Podczas adaptacji płytka zabieraka blokuje się kształtowo na zacisku montażowym (siłowniki do przepustnic) lub na wskaźniku położenia (siłowniki obrotowe), dzięki czemu przenosi położenie bezpośrednio na krzywki przełączające mikroprzełączników.
- Punkty przełączania można dowolnie ustawiać pokrętkiem. Bieżące położenie przełącznika można sprawdzić w dowolnej chwili.
- Zastosowanie** Moduł styków pomocniczych służy do sygnalizowania położenia lub do realizowania funkcji przełączania przy dowolnie wybranym ustawieniu kąta.
- Łatwy montaż bezpośredni** Styki pomocnicze mocuje się bezpośrednio do zacisku montażowego (siłowniki do przepustnic) lub na wskaźniku położenia (siłowniki obrotowe). Dobre dopasowanie jest zapewnione przez wyżłobienia między obudową a przełącznikiem.

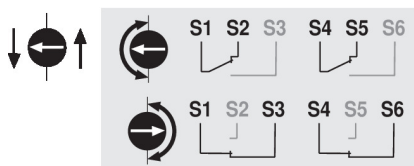
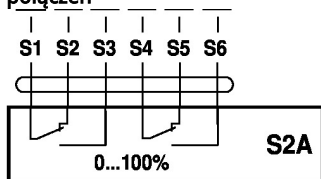
Akcesoria

Akcesoria mechaniczne

Opis	Typ
Adapter do styku pomocniczego i potencjometru sprzężenia zwrotnego	Z-SPA

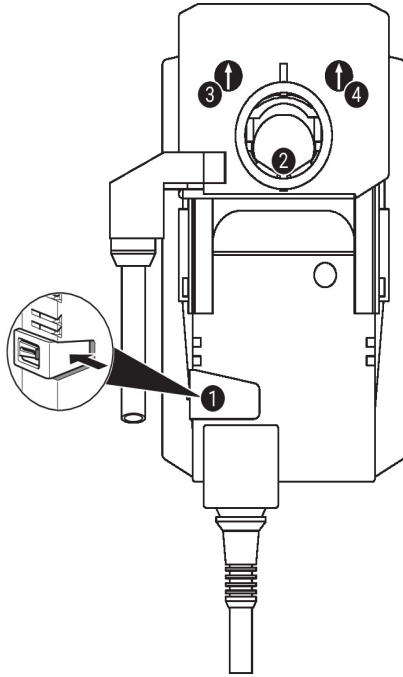
Instalacja elektryczna

Schematy połączeń



Kolory przewodów:

- S1 = fioletowy
- S2 = czerwony
- S3 = biały
- S4 = pomarańczowy
- S5 = różowy
- S6 = szary



Ustawienia styku pomocniczego



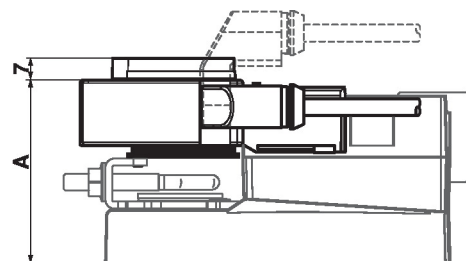
Uwaga: ustawienia styku pomocniczego można modyfikować tylko po uprzednim odłączeniu zasilania.

Aby ustawić położenie styku pomocniczego, wykonać kolejno czynności opisane w punktach od **1** do **3**.

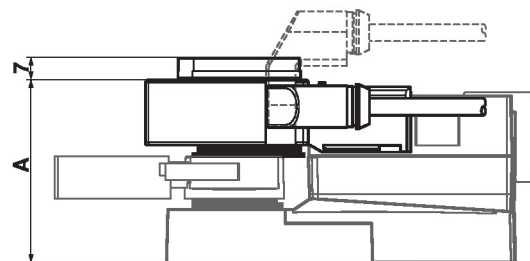
- 1 Przycisk przestawiania ręcznego**
Przytrzymać (lub zablokować) przycisk: przekładnia wysprzęgła się. Przesławianie ręczne jest możliwe.
- 2 Zacisk montażowy**
Zacisk montażowy siłownika obrócić do pozycji, w której ma następować przełączenie styku pomocniczego.
- 3 Styk pomocniczy - 1**
Obracać pokrętko, aż strzałka zrówna się z linią pionową.
Obracać zacisk montażowy **2** obserwując jednocześnie położenie strzałki pokrętki styku pomocniczego.
Strzałka zawsze wskazuje pozycję przełączania (S1-S2 lub S1-S3).
Jeżeli styk pomocniczy ma być przełączany w przeciwnym kierunku, to pokrętko trzeba obrócić o 180°. Ewentualnie pozycję przełączania można sprawdzić podłączając tester ciągłości obwodu do kabla styku pomocniczego.
Zwolnić (lub odblokować) przycisk **1**.
- 4 Styk pomocniczy - 2**
Ta sama procedura, jak dla styku pomocniczego 1 (kroki **1** do **3**).

Wymiary

	A		A
TM..A., LM..A..	66	LMQ..A..	80
NM..A..	69	NMQ..A..	83
SM..A..	71	SMQ..A..	89
SMD..A..	71	NKQ..A..	87
GM..A..	78	GK..A..	94



	A		A
TR..A., LR..A..	66	LRQ..A..	80
NR..A..	69	NRQ..A..	83
SR..A..	71	GRK..A..	94
GR..A..	78		



	A
DR..A..	78
DRK..A..	94

