

Styk pomocniczy do siłowników do przepustnic i siłowników obrotowych

- Jeden styk (SPDT)
- Nastawialny punkt przełączania



#### Dane techniczne

<b>Dane elektryczne</b>	Styk pomocniczy	1x SPDT, 0...100%, regulowane
	Obciążalność styku pomocniczego	1 mA...3 A (0,5 A indukcyjne), DC 5 V...AC 250 V / 1 mA...0,5 A (0,2 A indukcyjne; L/R = 3,4 ms), DC 5 V...DC 110 V
	Punkty przełączania styku pomocniczego	Możliwość regulacji w całym zakresie obrotu 0...1 siłownika. Możliwość wstępnego ustawienia przy użyciu skali.
	Przyłącze styku pomocniczego	Kabel 1 m, 3 x 0.75 mm <sup>2</sup>
<b>Dane dotyczące bezpieczeństwa</b>	Klasa ochronności IEC/EN	II, Wzmocniona izolacja
	Klasa ochronności UL	II, Wzmocniona izolacja
	Kategoria ochronna obudowy IEC/EN	IP54
	Stopień ochrony NEMA/UL	NEMA 2
	Enclosure	UL, typ obudowy 2
	Kompatybilność elektromagnetyczna	Oznakowanie CE zgodnie z 2014/30/WE
	Dyrektywa dotycząca urządzeń niskonapięciowych	Oznakowanie CE zgodnie z 2014/35/UE
	Certyfikat IEC/EN	IEC/EN 60730-1 oraz IEC/EN 60730-2-14
	UL Approval	cULus wg UL60730-1A, UL 60730-2-14 oraz CAN/CSA E60730-1
	Badanie higieniczne	Zgodnie z VDI 6022 Część 1 / SWKI VA 104-01, przystosowane do mycia i dezynfekcji, niskoemisyjne
	Rodzaj czynności	Type 1.B
	Odporność na impulsy napięciowe - styk pomocniczy	4 kV
	Stopień zanieczyszczenia	3
	Wilgotność otoczenia	Maks. 95% wilgotność wzgl., brak kondensacji
	Temperatura otoczenia	-30...50°C [-22...122°F]
	Temperatura przechowywania	-40...80°C [-40...176°F]
	Kategoria dokumentu	bezobsługowy
<b>Masa</b>	Masa	0.15 kg

## Uwagi dotyczące bezpieczeństwa



- Urządzenia nie wolno stosować w dziedzinach innych niż wymienione w dokumentacji, w szczególności urządzenie nie może być stosowane w samolotach, ani innych środkach transportu powietrznego.
- Zastosowanie na zewnątrz budynków: możliwe tylko wtedy, gdy przyrząd nie jest bezpośrednio narażony na działanie wody (morskiej), śniegu, promieni słonecznych, agresywne gazy, ani na oblodzenie. Ponadto, warunki otoczenia muszą cały czas być zgodne z podanymi w karcie katalogowej.
- Prace montażowe muszą być wykonywane przez osoby o odpowiednich uprawnieniach. Trzeba przestrzegać wszystkich mających zastosowanie norm i przepisów dotyczących instalowania i montażu.
- Urządzenie może być otwierane tylko przez producenta. Użytkownik nie może ani wymieniać, ani naprawiać żadnych elementów urządzenia.
- Nie wolno odłączać kabli od urządzenia.
- Urządzenie zawiera elementy elektryczne i elektroniczne. Nie wolno go wyrzucać z odpadami komunalnymi. Ze zużytym lub uszkodzonym urządzeniem trzeba postępować zgodnie z obowiązującymi przepisami dotyczącymi utylizacji odpadów.

## Cechy produktu

**Tryb pracy** Podczas adaptacji płytka zabieraka blokuje się kształtowo na zacisku montażowym (siłowniki do przepustnic) lub na wskaźniku położenia (siłowniki obrotowe), dzięki czemu przenosi położenie bezpośrednio na krzywki przełączające mikroprzełączników. Punkty przełączania można dowolnie ustawiać pokrętkiem. Bieżące położenie przełącznika można sprawdzić w dowolnej chwili.

**Zastosowanie** Moduł styków pomocniczych służy do sygnalizowania położenia lub do realizowania funkcji przełączania przy dowolnie wybranym ustawieniu kąta.

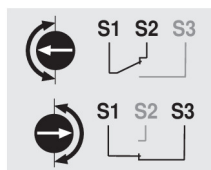
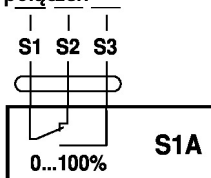
**Łatwy montaż bezpośredni** Styki pomocnicze mocuje się bezpośrednio do zacisku montażowego (siłowniki do przepustnic) lub na wskaźniku położenia (siłowniki obrotowe). Dobre dopasowanie jest zapewnione przez wyżłobienia między obudową a przełącznikiem.

## Akcesoria

Akcesoria mechaniczne	Opis	Typ
	Adapter do styku pomocniczego i potencjometru sprzężenia zwrotnego, Wielopak 20 szt.	Z-SPA

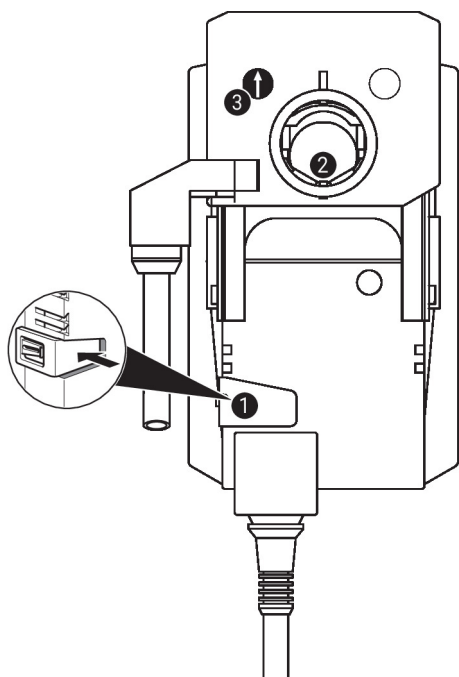
## Instalacja elektryczna

## Schematy połączeń



Kolory przewodów:  
 S1 = fioletowy  
 S2 = czerwony  
 S3 = biały

## Elementy obsługowe oraz kontrolki



## Ustawienia styku pomocniczego



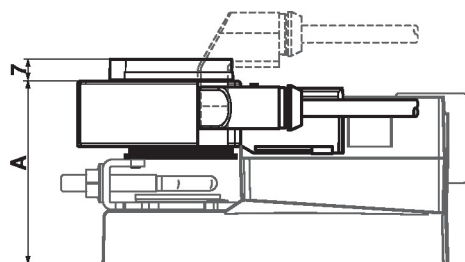
**Uwaga:** ustawienia styku pomocniczego można modyfikować tylko po uprzednim odłączeniu zasilania.

Aby ustawić położenie styku pomocniczego, wykonać kolejno czynności opisane w punktach od ❶ do ❸.

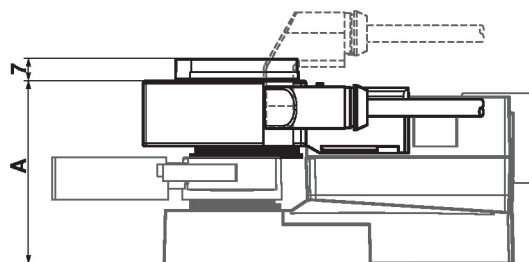
- ❶ **Przycisk przestawiania ręcznego**  
Przytrzymać (lub zablokować) przycisk: przekładnia wysprzęgła się. Przeszczepianie ręczne jest możliwe.
- ❷ **Zacisk montażowy**  
Zacisk montażowy siłownika obrócić do pozycji, w której ma nastąpić przełączenie styku pomocniczego.
- ❸ **Styk pomocniczy - 1**  
Obracać pokrętkę, aż strzałka zrówna się z linią pionową.  
Obracać zacisk montażowy ❷ obserwując jednocześnie położenie strzałki pokrętki styku pomocniczego.  
Strzałka zawsze wskazuje pozycję przełączania (S1-S2 lub S1-S3).  
Jeżeli styk pomocniczy ma być przełączany w przeciwnym kierunku, to pokrętkę trzeba obrócić o 180°. Ewentualnie pozycję przełączania można sprawdzić podłączając tester ciągłości obwodu do kabla styku pomocniczego.  
Zwolnić (lub odblokować) przycisk ❶.

Wymiary

	A		A
TM..A., LM..A..	66	LMQ..A..	80
NM..A..	69	NMQ..A..	83
SM..A..	71	SMQ..A..	89
SMD..A..	71	NKQ..A..	87
GM..A..	78	GK..A..	94



	A		A
TR..A., LR..A..	66	LRQ..A..	80
NR..A..	69	NRQ..A..	83
SR..A..	71	GRK..A..	94
GR..A..	78		



	A
DR..A..	78
DRK..A..	94

