

Analogowy siłownik do przestawiania przepustnic w instalacjach budynkowych

- Przepustnice powietrza o powierzchni do ok. 1.5 m²
- Moment obrotowy - silnik 8 Nm
- Napięcie znamionowe AC/DC 24 V
- Sterowanie analogowe 2...10 V
- Sygnał sprzężenia zwrotnego 2...10 V
- Czas ruchu - silnik 4 s



Dane techniczne

Dane elektryczne	Napięcie znamionowe	AC/DC 24 V
	Częstotliwość napięcia znamionowego	50/60 Hz
	Zakres roboczy	AC 19.2...28.8 V / DC 21.6...28.8 V
	Pobór mocy - praca	13 W
	Pobór mocy w stanie spoczynku	2 W
	Moc znamionowa	23 VA
	Uwaga dotycząca mocy znamionowej	Imax 20 A @ 5 ms
	Przyłącze zasilania / sterowania	Kabel 1 m, 4x 0.75 mm ²
	Praca równoległa	Tak (sprawdzić dane eksploatacyjne)
	Dane funkcjonalne	Moment obrotowy - silnik
Zakres roboczy Y		2...10 V
Impedancja wejściowa		100 kΩ
Sygnał sprzężenia zwrotnego U		2...10 V
Uwaga dotycząca napięcia pomiarowego U		Maks. 0,5 mA
Tolerancja pozycjonowania		±5%
Kierunek ruchu - silnik		możliwość wybierania przełącznikiem 0/1
Uwaga dotycząca kierunku ruchu		Y = 0 V: At switch position 0 (ccw rotation) / 1 (cw rotation)
Ręczne przestawianie		przyciskiem, z możliwością blokady
Kąt obrotu		Maks. 95°
Uwaga dotycząca kąta obrotu		możliwość zmniejszania po obu stronach przy użyciu nastawialnych ograniczników mechanicznych
Minimalny kąt obrotu		Min. 30°
Czas ruchu - silnik		4 s / 90°
Dopasowanie zakresu położeń		ręcznie (automatycznie po pierwszym uruchomieniu)
Poziom mocy akustycznej – silnik		56 dB(A)
Mechanical interface	Zacisk uniwersalny 8...26.7 mm	
Wskaźnik położenia	Mechaniczny, podłączany	
Dane dotyczące bezpieczeństwa	Klasa ochronności IEC/EN	III, Napięcie bezpieczne - niskie (SELV)
	Źródło zasilania UL	Class 2 Supply
	Kategoria ochronna obudowy IEC/EN	IP54
	Stopień ochrony NEMA/UL	NEMA 2
	Enclosure	UL, typ obudowy 2
	Kompatybilność elektromagnetyczna	Oznakowanie CE zgodnie z 2014/30/WE

Dane techniczne

Dane dotyczące bezpieczeństwa	Certyfikat IEC/EN	IEC/EN 60730-1 oraz IEC/EN 60730-2-14	
	UL Approval	cULus wg UL60730-1A, UL 60730-2-14 oraz CAN/CSA E60730-1 Oznaczenie UL na siłowniku zależy od miejsca produkcji, urządzenie w każdym przypadku jest zgodne ze standardem UL	
	Badanie higieniczne	Zgodnie z VDI 6022 Część 1 / SWKI VA 104-01, przystosowane do mycia i dezynfekcji, niskoemisyjne	
	Rodzaj czynności	Type 1	
	Odporność na impulsy napięciowe - zasilanie / 0.8 kV sterowanie		
	Stopień zanieczyszczenia	3	
	Wilgotność otoczenia	Maks. 95% wilgotność wzgl., brak kondensacji	
	Temperatura otoczenia	-30...40°C [-22...104°F]	
	Uwaga dotycząca temperatury otoczenia	Uwaga: wykorzystanie w temperaturach 40...50 C jest możliwe tylko pod określonymi warunkami. Prosimy o kontakt z dostawcą.	
	Temperatura przechowywania	-40...80°C [-40...176°F]	
	Kategoria dokumentu	bezobsługowy	
	Masa	Masa	1.0 kg

Uwagi dotyczące bezpieczeństwa

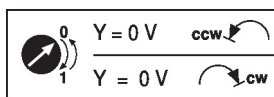

- Urządzenie jest przeznaczone do stosowania w stacjonarnych systemach grzewczych, wentylacyjnych i klimatyzacyjnych. Nie wolno go stosować w dziedzinach innych niż wymienione w dokumentacji, w szczególności nie może być stosowane w samolotach, ani innych środkach transportu powietrznego.
- Zastosowanie na zewnątrz budynków: możliwe tylko wtedy, gdy przyrząd nie jest bezpośrednio narażony na działanie wody (morskiej), śniegu, promieni słonecznych, agresywne gazy, ani na oblodzenie. Ponadto, warunki otoczenia muszą cały czas być zgodne z podanymi w karcie katalogowej.
- Prace montażowe muszą być wykonywane przez osoby o odpowiednich uprawnieniach. Trzeba przestrzegać wszystkich mających zastosowanie norm i przepisów dotyczących instalowania i montażu.
- Urządzenie może być otwierane tylko przez producenta. Użytkownik nie może ani wymieniać, ani naprawiać żadnych elementów urządzenia.
- Nie wolno odłączać kabli od urządzenia.
- Funkcję automatycznego dostosowania trzeba uruchomić podczas rozruchu instalacji oraz po każdym przestawieniu kąta obrotu (nacisnąć przycisk adaptacji jeden raz).
- Przy obliczaniu wymaganego momentu obrotowego trzeba uwzględnić dane dostarczone przez producentów przepustnic (przekrój, konstrukcja, warunki montażu), jak również warunki związane z wentylacją.
- Urządzenie zawiera elementy elektryczne i elektroniczne. Nie wolno go wyrzucać z odpadami komunalnymi. Ze zużytym lub uszkodzonym urządzeniem trzeba postępować zgodnie z obowiązującymi przepisami dotyczącymi utylizacji odpadów.

Cechy produktu

- Tryb pracy** Siłownik jest podłączony ze standardowym sygnałem nastawczym 0...10 V i ustawia się do pozycji zgodnej z sygnałem nastawczym. Napięcie pomiarowe U służy do elektrycznego sygnalizowania położenia przepustnicy 0...100% oraz jako sygnał nastawczy dla innych siłowników.

Cechy produktu

Łatwy montaż bezpośredni	Łatwy montaż bezpośrednio na osi przepustnicy przy użyciu uniwersalnego zacisku montażowego, dostarczanego z taśmą zabezpieczającą przed obracaniem się siłownika.
Przestawianie ręczne	Przestawianie ręczne jest możliwe po naciśnięciu przycisku (przekładnia pozostaje wysprężlona aż do zwolnienia przycisku, wciśnięty przycisk można zablokować).
Regulowany kąt obrotu	Kąt obrotu regulowany przy użyciu ograniczników mechanicznych. Trzeba uwzględnić minimalny dozwolony kąt obrotu wynoszący 30°
Wysoka niezawodność działania	Siłownik jest zabezpieczony przed przeciążeniem, nie wymaga wyłączników krańcowych w położeniach pośrednich i zatrzymuje się automatycznie po dojściu do ogranicznika (w położeniu spoczynkowym).
Pozycja podstawowa	<p>Po włączeniu napięcia zasilania po raz pierwszy, tj. podczas rozruchu, włącza się funkcja dostosowania zakresu ruchu siłownika. Siłownik dostosowuje wówczas zakres roboczy oraz sygnalizację zwrotną położenia do zakresu położeń mechanicznych.</p> <p>Wykrywanie ograniczników mechanicznych pozwala na łagodne dochodzenie do położenia krańcowego, chroniąc mechanizmy siłownika.</p> <p>Następnie siłownik powraca do pozycji zgodnej z sygnałem nastawczym.</p>



Dopasowanie i synchronizacja	<p>Funkcję adaptacji można uruchamiać ręcznie przyciskiem „Adaptacja”. Podczas adaptacji wykrywane jest położenie obu ograniczników mechanicznych (sprawdzenie całego zakresu położeń). W siłowniku zostało skonfigurowane automatyczne synchronizowanie po naciśnięciu przycisku przestawiania ręcznego. Synchronizowanie odbywa się w pozycji podstawowej (0%).</p> <p>Następnie siłownik powraca do pozycji zgodnej z sygnałem nastawczym.</p>
-------------------------------------	---

Akcesoria

Akcesoria elektryczne	Opis	Typ
	Styk pomocniczy 1x SPDT nakładany	S1A
	Styk pomocniczy 2x SPDT nakładany	S2A
	Potencjometr sprzężenia zwrotnego 140 Ω nakładany	P140A
	Potencjometr sprzężenia zwrotnego 1 kΩ nakładany	P1000A
	Potencjometr sprzężenia zwrotnego 10 kΩ nakładany	P10000A
	Adapter do styku pomocniczego i potencjometru sprzężenia zwrotnego, Wielopak 20 szt.	Z-SPA
	Przetwornik sygnału napięcie/prąd 100 kΩ 4...20 mA, Zasilanie 24 V AC/DC	Z-UIC
	Pozycjoner do montażu ściennego	SGA24
	Pozycjoner do wbudowania	SGE24
	Pozycjoner do montażu panelu przedniego	SGF24
	Pozycjoner do montażu ściennego	CRP24-B1
Akcesoria mechaniczne	Opis	Typ
	Dźwignia przepustnicy do standardowego zacisku montażowego (jednostronnego)	AH-25
	Przedłużenie osi 240 mm ø20 mm do osi przepustnicy (kłapy) ø8...22.7 mm	AV8-25
	Zacisk montażowy jednostronny, zakres regulacji zacisku ø8...26 mm, Wielopak 20 szt.	K-ENSA
	Zacisk montażowy odwracalny, zakres regulacji zacisku ø10...20 mm	K-SA
	Zabezpieczenie przed obracaniem się 180 mm, Wielopak 20 szt.	Z-ARS180
	Wkładka kształtowa 10x10 mm, Wielopak 20 szt.	ZF10-NSA
	Wkładka kształtowa 12x12 mm, Wielopak 20 szt.	ZF12-NSA
	Wkładka kształtowa 15x15 mm, Wielopak 20 szt.	ZF15-NSA

Akcesoria

Opis

Typ

Wkładka kształtowa 16x16 mm, Wielopak 20 szt.	ZF16-NSA
Wskaźnik położenia, Wielopak 20 szt.	Z-PI
Zacisk montażowy jednostronny, zakres regulacji zacisku $\varnothing 8...26$ mm z wkładką, Wielopak 20 szt.	K-ENMA
Zestaw montażowy do łączenia z siłownikiem do montażu płaskiego	ZG-NMA

* Adapter Z-SPA

Adapter ten trzeba zamówić, gdy jest potrzebny styk pomocniczy lub potencjometr sprzężenia zwrotnego a adapter osi jest zainstalowany z tyłu siłownika (np. montaż na krótkiej osi).

Instalacja elektryczna



Zasilanie poprzez transformator bezpieczeństwa.

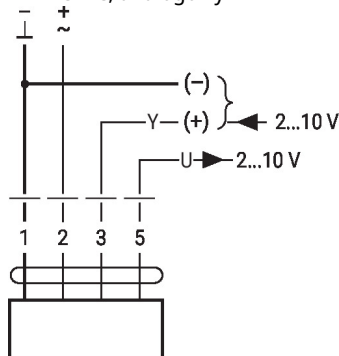
Jest możliwe równoległe połączenie kilku siłowników. Należy sprawdzać dane eksploatacyjne.

Kolory żył:

- 1 = czarny
- 2 = czerwony
- 3 = biały
- 5 = pomarańczowy

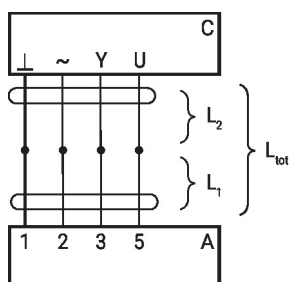
Schematy połączeń

24 V AC/DC, analogowy



1	2	3		
		2 V		
		10 V		

Długości przewodu



L_2 \perp/\sim	$L_{tot} = L_1 + L_2$	
	AC	DC
0.75 mm ²	≤30 m	≤5 m
1.00 mm ²	≤40 m	≤8 m
1.50 mm ²	≤70 m	≤12 m
2.50 mm ²	≤100 m	≤20 m

A = siłownik

C = aparat sterujący (regulator)

L1 = kabel połączeniowy siłownika

L2 = kabel klienta

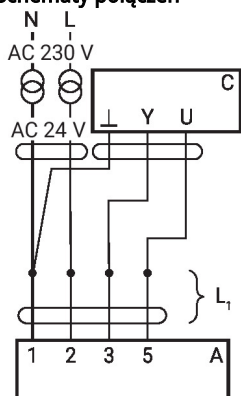
Ltot = maksymalna długość kabla sygnałowego

Uwaga:

W przypadku równoległego połączenia kilku siłowników maksymalną długość kabla sygnałowego trzeba podzielić przez liczbę siłowników.

Instalacja elektryczna

Schematy połączeń

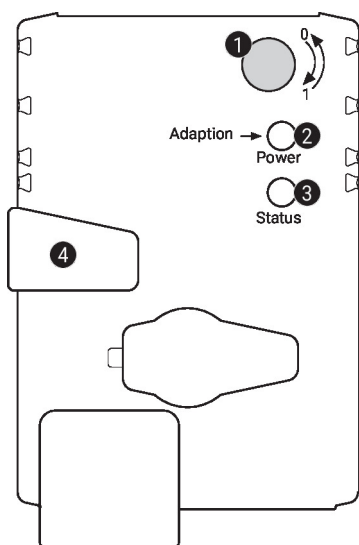


A = silownik
 C = aparat sterujący (regulator)
 L1 = kabel połączeniowy silownika

Uwaga:

Gdy linie zasilania oraz danych są prowadzone oddzielnie, nie ma specjalnych ograniczeń dotyczących instalacji.

Elementy obsługowe oraz kontrolki


1 Przełącznik kierunku obrotu

Przełączenie: zmiana kierunku obrotu

2 Przycisk i zielona kontrolka LED

Wył.: brak zasilania lub awaria

Wł.: Praca

Naciśnięcie przycisku: włącza funkcję dostosowania kąta obrotu, następnie silownik powraca do standardowego trybu pracy

3 Przycisk i żółta kontrolka LED

Wył.: tryb standardowy

Wł.: trwa proces dostosowywania lub synchronizacji

Naciśnięcie przycisku: brak przypisanej funkcji

4 Przycisk przestawiania ręcznego

Naciśnięcie przycisku: wysprzężenie przekładni, zatrzymanie silnika, możliwość przestawiania ręcznego

Zwolnienie przycisku: przekładnia załączona, rozpoczęcie synchronizacji, powrót do standardowego trybu pracy

Sprawdzić podłączenie zasilania

2 wyłączona i **3** włączona Możliwy błąd przy podłączeniu zasilania

Wskazówki dotyczące montażu

Ujemny moment obrotowy Max. 50% momentu znamionowego (Uwaga: można stosować tylko przy ograniczeniach. Prosimy o kontakt ze sprzedawcą).

Wymiary

Długość osi

		Min. 42
		Min. 20

Zakres regulacji zacisku

	8...26.7	≥ 8	≤ 26.7
	8...20	≥ 8	≤ 20

- *Opcja: zacisk montażowy zamocowany pod siłownikiem (wymagany zacisk K-SA)
- *Opcja: zacisk montażowy zamocowany pod siłownikiem: jeśli używany jest styk pomocniczy lub potencjometr sprzężenia zwrotnego, konieczny jest adapter Z-SPA.

