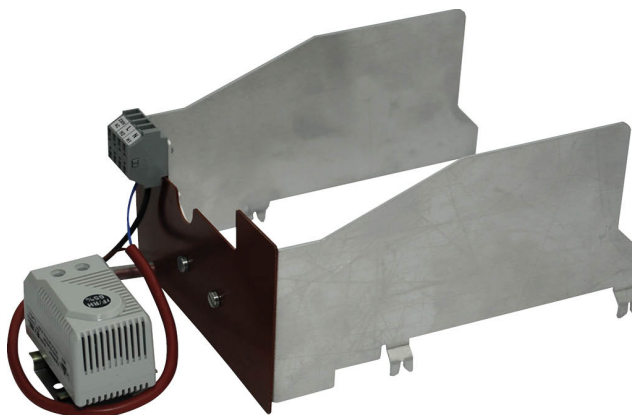


Ogrzewanie z regulowanym termostatem w celu zapobiegania zbyt niskim temperaturom i kondensacji wody w siłownikach w obudowie ochronnej IP66 / NEMA 4

- Napięcie znamionowe AC/DC 24 V
- Termostat nastawialny (-10...50°C)
- Wskazówka: połączenia grzałki i termostatu nie można zamówić jako wyposażenia dodatkowego.



Dane techniczne

Dane elektryczne	Napięcie znamionowe	AC/DC 24 V
	Zakres roboczy	AC 19.2...28.8 V / DC 21.6...28.8 V
	Przyłącze zasilania / sterowania	Zaciski (kabel 0,75...1,5 mm ² , 2-żyłowy)
	Typ zestyku	Zestyk normalnie zwarty
	Wyjście ogrzewania	21 W
	Prąd rozruchowy	Maks. 6 A
Dane funkcjonalne	Trwałość	>100'000 cykli
	Zakres termostatu	-10...50°C (ustawienie fabryczne 30°C)
	Histeresa (temperatura)	7 K (tolerancja ±4 K)
	Element grzewczy	Rezystor PTC (o dodatnim współczynniku temperaturowym), samoregulujący, z ogranicznikiem temperatury
Dane dotyczące bezpieczeństwa	Kompatybilność elektromagnetyczna	Oznakowanie CE zgodnie z 2014/30/WE
	Uwaga dotycząca temperatury otoczenia	zgodnie z IP66/NEMA4 (siłownik do przepustnic)

Uwagi dotyczące bezpieczeństwa



- Przed przystąpieniem do konfigurowania ustawień lub wykonywaniem innych prac przy urządzeniu trzeba upewnić się, czy zarówno urządzenie grzewcze, jak i siłownik są odłączone od zasilania elektrycznego.
- Nie wolno wyjmować grzałki. Podczas przeprowadzania napraw lub prac gwarancyjnych trzeba wymienić cały siłownik.
- Funkcja samoregulująca elementu grzewczego PTC nie zastępuje działania zainstalowanego termostatu!
- Maksymalna różnica między najniższą przewidywaną temperaturą otoczenia a ustawieniem punktu zamykania musi wynosić <70°C. W przeciwnym razie może dojść do uszkodzenia przełącznika.
- W odniesieniu do niezależnego, zewnętrznego okablowania trzeba uwzględnić następujące zalecenia:
 - - unikać styczności między prowadzonymi kablami lub przewodami a elementem grzewczym
 - - w razie konieczności używać kabli o wystarczającej liczbie żył, tak aby oddzielnie doprowadzić napięcie np. do elementu grzewczego i siłownika (patrz „Połączenia elektryczne”)
 - - przestrzegać wszystkich obowiązujących przepisów i norm.

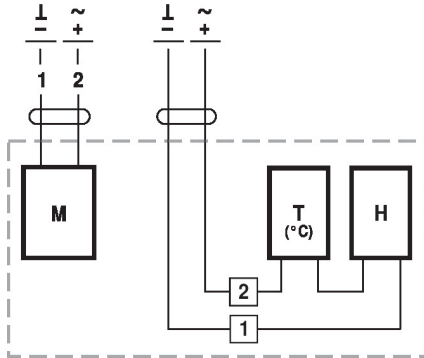
Cechy produktu

- Zastosowanie** Termostat mierzy temperaturę w obudowie siłownika oraz włącza grzałkę, gdy temperatura spada poniżej ustawionej wartości. Zapobiega to kondensacji na podzespołach i elementach elektronicznych, nawet w przypadku częstych i dużych wahań temperatury. Elementy grzewcze są przystosowane do pracy ciągłej.

Instalacja elektryczna

Schematy połączeń

Przykłady okablowania zewnętrznego z siłownikami typu ..24G..



M = siłownik
 T [°C] = termostat
 H = ogrzewanie