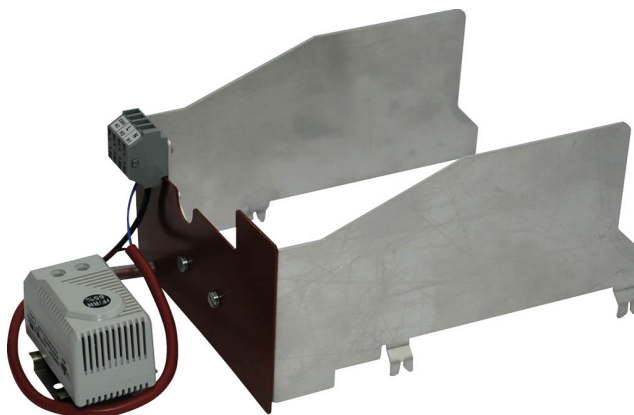


Ogrzewanie z mechanicznym higrostatem w celu zapobiegania kondensacji wody w siłownikach ze sprężyną powrotną w obudowie ochronnej IP66 / NEMA 4.

- Napięcie znamionowe AC 120...240 V
- Higrostat ustawiony na stałe (65% wilgotności wzgl.)
- Wskazówka: połączenia grzałki i higrostatu nie można zamówić jako wyposażenia dodatkowego.



Dane techniczne

Dane elektryczne	Napięcie znamionowe	AC 120...240 V
	Uwaga dotycząca napięcia znamionowego	gdy grzałka jest zasilana napięciem 140 V AC, jej wydajność jest mniejsza o około 10%
	Zakres roboczy	AC 110...265 V
	Przyłącze zasilania / sterowania	Zaciski (kabel 0,75...1,5 mm ² , 2-żyłowy)
	Typ zestyku	Zestyk normalnie rozwartry
	Wyjście ogrzewania	21 W
	Prąd rozruchowy	Maks. 2.5 A
Dane funkcjonalne	Trwałość	>100'000 cykli
	Dokładność przełączania	±5% RH
	Histereza (wilgotność)	4% wilg. wzgl. (tolerancja ±3%)
	Element grzewczy	Rezystor PTC (o dodatnim współczynniku temperaturowym), samoregulujący, z ogranicznikiem temperatury
	Settings	65% wilg. wzgl., wartość stała
Dane dotyczące bezpieczeństwa	Kompatybilność elektromagnetyczna	Oznakowanie CE zgodnie z 2014/30/WE
	Dyrektywa dotycząca urządzeń niskonapięciowych	Oznakowanie CE zgodnie z 2014/35/UE
	Uwaga dotycząca temperatury otoczenia	zgodnie z IP66/NEMA4 (siłownik do przepustnic)

Uwagi dotyczące bezpieczeństwa



- Przed przystąpieniem do konfigurowania ustawień lub wykonywaniem innych prac przy urządzeniu trzeba upewnić się, czy zarówno urządzenie grzewcze, jak i siłownik są odłączone od zasilania elektrycznego.
- Uwaga: napięcie sieciowe!
- Nie wolno wyjmować grzałki. Podczas przeprowadzania napraw lub prac gwarancyjnych trzeba wymienić cały siłownik.
- W odniesieniu do niezależnego, zewnętrznego okablowania trzeba uwzględnić następujące zalecenia:
 - unikać styczności między prowadzonymi kablami lub przewodami a elementem grzewczym
 - w razie konieczności używać kabli o wystarczającej liczbie żył, tak aby oddzielnie doprowadzić napięcie np. do elementu grzewczego i siłownika (patrz „Połączenia elektryczne”)
 - przestrzegać wszystkich obowiązujących przepisów i norm.

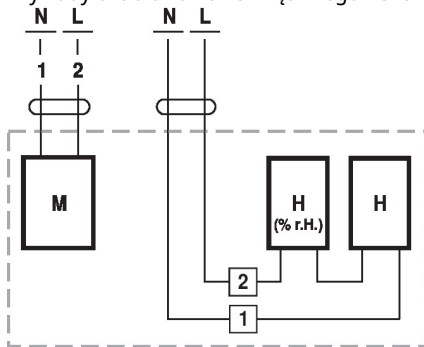
Cechy produktu

Zastosowanie Higrostat mierzy wilgotność powietrza wewnątrz obudowy siłownika i włącza grzałkę, gdy wartość wilgotności względnej powietrza przekracza 65%. (Nastawy higrostatu nie można modyfikować.) Zapobiega to kondensacji na podzespołach i elementach elektronicznych.

Instalacja elektryczna

Schematy połączeń

Przykłady okablowania zewnętrznego z siłownikami typu ..230G..



M = siłownik
 H [% RH] = higrostat
 H = ogrzewanie