

Ogrzewanie z mechanicznym higrostatem w celu zapobiegania kondensacji wody w siłownikach ze sprężyną powrotną w obudowie ochronnej IP66 / NEMA 4.

- Napięcie znamionowe AC 230 V
- Higrostat ustawiony na stałe (65% wilgotności wzgl.)
- Wskazówka: połączenia grzałki i higrostatu nie można zamówić jako wyposażenia dodatkowego.



#### Dane techniczne

<b>Dane elektryczne</b>	Napięcie znamionowe	AC 230 V
	Zakres roboczy	AC 195...253 V / DC 195...253 V
	Przyłącze zasilania / sterowania	Zaciski (kabel 0,75...1,5 mm <sup>2</sup> , 2-żyłowy)
	Typ zestyku	Zestyk normalnie rozwartry
	Wyjście ogrzewania	25 W
	Prąd rozruchowy	Maks. 0.15 A
<b>Dane funkcjonalne</b>	Trwałość	>100'000 cykli
	Dokładność przełączania	±5% RH
	Histeresa (wilgotność)	4% wilg. wzgl. (tolerancja ±3%)
	Element grzewczy	Ogrzewanie omowe
	Settings	65% wilg. wzgl., wartość stała
<b>Dane dotyczące bezpieczeństwa</b>	Kompatybilność elektromagnetyczna	Oznakowanie CE zgodnie z 2014/30/WE
	Dyrektywa dotycząca urządzeń niskonapięciowych	Oznakowanie CE zgodnie z 2014/35/UE
	Uwaga dotycząca temperatury otoczenia	zgodnie z IP66/NEMA4 (siłownik do przepustnic)

#### Uwagi dotyczące bezpieczeństwa



- Przed przystąpieniem do konfigurowania ustawień lub wykonywaniem innych prac przy urządzeniu trzeba upewnić się, czy zarówno urządzenie grzewcze, jak i siłownik są odłączone od zasilania elektrycznego.
- Uwaga: napięcie sieciowe!
- Nie wolno wyjmować grzałki. Podczas przeprowadzania napraw lub prac gwarancyjnych trzeba wymienić cały siłownik.
- W odniesieniu do niezależnego, zewnętrznego okablowania trzeba uwzględnić następujące zalecenia:
  - unikać styczności między prowadzonymi kablami lub przewodami a elementem grzewczym
  - w razie konieczności używać kabli o wystarczającej liczbie żył, tak aby oddzielnie doprowadzić napięcie np. do elementu grzewczego i siłownika (patrz „Połączenia elektryczne”)
  - przestrzegać wszystkich obowiązujących przepisów i norm.

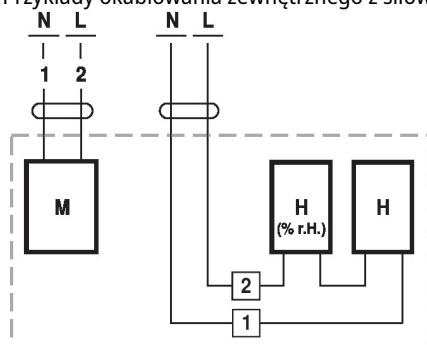
#### Cechy produktu

**Zastosowanie** Higrostat mierzy wilgotność powietrza wewnątrz obudowy siłownika i włącza grzałkę, gdy wartość wilgotności względnej powietrza przekracza 65%. (Nastawy higrostatu nie można modyfikować.) Zapobiega to kondensacji na podzespołach i elementach elektronicznych.

## Instalacja elektryczna

## Schematy połączeń

Przykłady okablowania zewnętrznego z siłownikami typu ..F230GX..



M = siłownik  
 H [% RH] = higrostat  
 H = ogrzewanie

Przykłady okablowania zewnętrznego z siłownikami typu ..F230GX-S..

