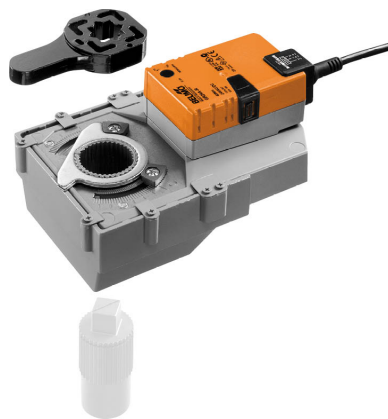


Siłownik obrotowy RetroFIT+ do zaworów obrotowych i klap motylkowych

- Moment obrotowy - silnik 40 Nm
- Napięcie znamionowe AC 100...240 V
- Sterowanie Zamknij/Otwórz



Dane techniczne

Dane elektryczne	Napięcie znamionowe	AC 100...240 V
	Częstotliwość napięcia znamionowego	50/60 Hz
	Zakres roboczy	AC 85...265 V
	Pobór mocy - praca	5 W
	Pobór mocy w stanie spoczynku	2 W
	Moc znamionowa	9 VA
	Przyłącze zasilania / sterowania	Kabel 1 m, 3x 0.75 mm ²
	Praca równoległa	Tak (sprawdzić dane eksploatacyjne)
Dane funkcjonalne	Moment obrotowy - silnik	40 Nm
	Ręczne przestawianie	przyciskiem, z możliwością blokady
	Czas ruchu - silnik	150 s / 90°
	Poziom mocy akustycznej – silnik	45 dB(A)
	Wskaźnik położenia	Mechaniczny, zintegrowany
Dane dotyczące bezpieczeństwa	Klasa ochronności IEC/EN	II, Wzmocniona izolacja
	Klasa ochronności UL	II, Wzmocniona izolacja
	Kategoria ochronna obudowy IEC/EN	IP54
	Stopień ochrony NEMA/UL	NEMA 2
	Enclosure	UL, typ obudowy 2
	Kompatybilność elektromagnetyczna	Oznakowanie CE zgodnie z 2014/30/WE
	Dyrektywa dotycząca urządzeń niskonapięciowych	Oznakowanie CE zgodnie z 2014/35/UE
	Certyfikat IEC/EN	IEC/EN 60730-1 oraz IEC/EN 60730-2-14
	UL Approval	cULus wg UL60730-1A, UL 60730-2-14 oraz CAN/CSA E60730-1 Oznaczenie UL na siłowniku zależy od miejsca produkcji, urządzenie w każdym przypadku jest zgodne ze standardem UL
	Rodzaj czynności	Type 1
	Odporność na impulsy napięciowe - zasilanie / sterowanie	2.5 kV
	Stopień zanieczyszczenia	3
	Wilgotność otoczenia	Maks. 95% wilgotność wzgl., brak kondensacji
	Temperatura otoczenia	0...50°C [32...122°F]
	Temperatura przechowywania	-40...80°C [-40...176°F]
Kategoria dokumentu	bezobsługowy	
Dane mechaniczne	Przyłącze kołnierzowe	F05/F07

Dane techniczne

Masa Masa 1.9 kg

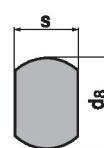
Uwagi dotyczące bezpieczeństwa


- Urządzenie jest przeznaczone do stosowania w stacjonarnych systemach grzewczych, wentylacyjnych i klimatyzacyjnych. Nie wolno go stosować w dziedzinach innych niż wymienione w dokumentacji, w szczególności nie może być stosowane w samolotach, ani innych środkach transportu powietrznego.
- Zastosowanie na zewnątrz budynków: możliwe tylko wtedy, gdy przyrząd nie jest bezpośrednio narażony na działanie wody (morskiej), śniegu, promieni słonecznych, agresywne gazy, ani na oblodzenie. Ponadto, warunki otoczenia muszą cały czas być zgodne z podanymi w karcie katalogowej.
- Uwaga: napięcie sieciowe!
- Prace montażowe muszą być wykonywane przez osoby o odpowiednich uprawnieniach. Trzeba przestrzegać wszystkich mających zastosowanie norm i przepisów dotyczących instalowania i montażu.
- Położenie przełącznika kierunku obrotu mogą zmieniać tylko osoby uprawnione. Zachowanie prawidłowego kierunku jest szczególnie ważne w obiegach ochrony przeciwzamrożeniowej.
- Temperatura powierzchni między siłownikiem a korpusem zaworu nie może przekroczyć 50°C.
- Urządzenie może być otwierane tylko przez producenta. Użytkownik nie może ani wymieniać, ani naprawiać żadnych elementów urządzenia.
- Nie wolno odłączać kabli od urządzenia.
- Urządzenie zawiera elementy elektryczne i elektroniczne. Nie wolno go wyrzucać z odpadami komunalnymi. Ze zużytym lub uszkodzonym urządzeniem trzeba postępować zgodnie z obowiązującymi przepisami dotyczącymi utylizacji odpadów.

Cechy produktu

Zastosowanie Do zaworów obrotowych i klap motylkowych o następujących specyfikacjach mechanicznych:
 – ISO 5211: F05 lub F07 (średnica koła otworów na kołnierzu montażowym korpusu)
 – ISO 5211: końcówka wrzeciona kwadratowa lub okrągła sfrezowana z dwóch stron

Adapter osi Adapter kształtowy nie jest objęty zakresem dostawy (patrz „Akcesoria”).



Type	s [mm]
ZGV-14	14
ZGV-16	16
ZGV-17	17
ZGV-19	19

Type	s [mm]	d8 [mm]
ZGF-14	14	18
ZGF-17	17	22

Łatwy montaż bezpośredni Łatwy montaż bezpośrednio na zaworze obrotowym lub klapie motylkowej z kołnierzem montażowym. Położenie względem zaworu można zmieniać z krokiem 90°.

Przestawianie ręczne Przestawianie ręczne jest możliwe po naciśnięciu przycisku (przekładnia pozostaje wysprężona aż do zwolnienia przycisku, wciśnięty przycisk można zablokować).

Regulowany kąt obrotu Kąt obrotu regulowany przy użyciu ograniczników mechanicznych.

Wysoka niezawodność działania Siłownik jest zabezpieczony przed przeciążeniem, nie wymaga wyłączników krańcowych i zatrzymuje się automatycznie po dojściu do ogranicznika.

Akcesoria

Akcesoria elektryczne	Opis	Typ
	Styk pomocniczy 1x SPDT nakładany	S1A
	Styk pomocniczy 2x SPDT nakładany	S2A
	Potencjometr sprzężenia zwrotnego 140 Ω nakładany	P140A
	Potencjometr sprzężenia zwrotnego 1 kΩ nakładany	P1000A
	Potencjometr sprzężenia zwrotnego 10 kΩ nakładany	P10000A
Akcesoria mechaniczne	Opis	Typ
	Adapter kształtowy, kwadratowy 14x14x40 mm (dł. x szer. x wys.)	ZGV-14
	Adapter kształtowy, kwadratowy 16x16x40 mm (dł. x szer. x wys.)	ZGV-16
	Adapter kształtowy, kwadratowy 17x17x20 mm (dł. x szer. x wys.)	ZGV-17
	Adapter kształtowy, kwadratowy 19x19x40 mm (dł. x szer. x wys.)	ZGV-19
	Adapter kształtowy, okrągły sfrezowany z dwóch stron 14xØ18x33 mm (szer. x wys.)	ZGF-14
	Adapter kształtowy, okrągły sfrezowany z dwóch stron 17xØ22x33 mm (szer. x wys.)	ZGF-17

Instalacja elektryczna

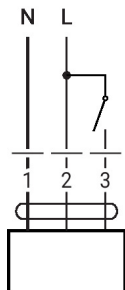

Uwaga: napięcie sieciowe!

Jest możliwe równoległe połączenie kilku siłowników. Należy sprawdzać dane eksploatacyjne. Przełącznik kierunku obrotu jest zakryty. Ustawienie fabryczne: kierunek obrotu Y2.

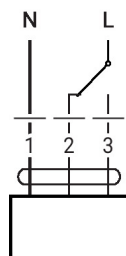
Kolory żył:

- 1 = niebieski
- 2 = brązowy
- 3 = biały

AC 230 V, Zamknij/Otwórz

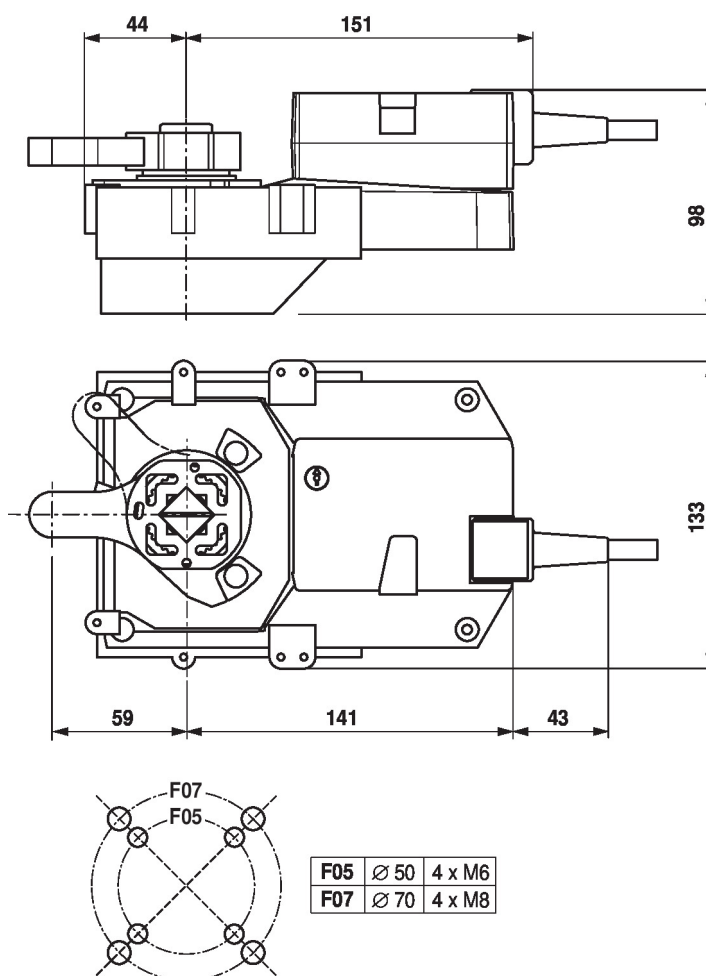


AC 230 V, Zamknij/Otwórz (dwie żyły)



1	2	3	
			A - AB = 0%
			A - AB = 100%

Wymiary



Dodatkowa dokumentacja

- Informacje ogólne dla projektantów