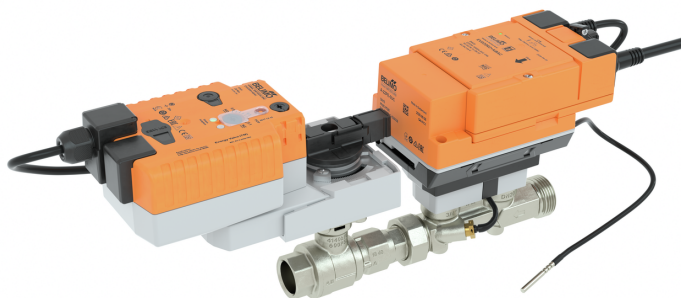


Regulacyjny zawór kulowy z licznikiem energii termicznej, regulacją przepływu lub mocy sterowaną sygnałem z czujnika, z funkcjami monitorowania mocy i energii, 2-drogowy, z gwintem wewnętrznym i zewnętrznym, PN 25

- Napięcie znamionowe AC/DC 24 V
- Sterowanie analogowe, z interfejsem komunikacyjnym, hybrid
- Do instalacji wody schłodzonej i gorącej z obiegiem zamkniętym
- Do analogowego regulowania przepływu wody w obiegach central wentylacyjnych i instalacji grzewczych
- Ethernet 10/100 Mb/s, TCP/IP, wbudowany serwer WWW
- Komunikacja za pośrednictwem protokołów BACnet, Modbus, szyny MP-Bus lub sterowanie konwencjonalne
- Możliwość zasilania poprzez sieć Ethernet - PoE (Power over Ethernet)
- Przetwarzanie sygnałów czujników
- Monitorowanie stężenia glikolu
- Regulacja mocy, regulacja przepływu, regulacja położenia i regulacja ciśnienia różnicowego



Picture may differ from product



Przegląd typów

Typ	DN	Rp ["]	G ["]	V'nom [l/s]	V'nom [l/min]	V'nom [m³/h]	Kvs teor. [m³/h]	PN	Długość kabla
EV015R2+KBAC	15	1/2	3/4	0.42	25	1.5	3.2	25	1 m
EV020R2+KBAC	20	3/4	1	0.69	41.7	2.5	5.3	25	1 m
EV025R2+KBAC	25	1	1 1/4	0.97	58.3	3.5	8.8	25	1 m
EV032R2+KBAC	32	1 1/4	1 1/2	1.67	100	6	14.1	25	1 m
EV040R2+KBAC	40	1 1/2	2	2.78	166.7	10	19.2	25	1 m
EV050R2+KBAC	50	2	2 1/2	4.17	250	15	30.4	25	1 m

Teoretyczne Kvs: teoretyczna wartość Kvs do obliczania spadku ciśnienia

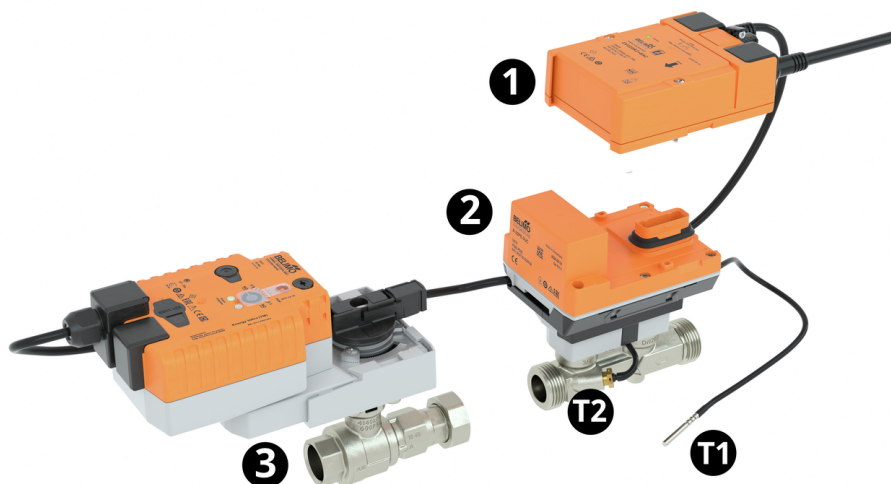
Struktura

Elementy Zawór Belimo Energy Valve składa się z regulacyjnego zaworu kulowego, siłownika oraz licznika energii termicznej (TEM) z modułem sterującym i modułem czujnika.

Moduł sterujący zapewnia zasilanie oraz obsługuje interfejs komunikacyjny i interfejs NFC licznika energii termicznej (TEM). Moduł czujnika mierzy i rejestruje wszystkie istotne dane.

Ta modułowa konstrukcja licznika energii termicznej (TEM) oznacza, że w przypadku wymiany modułu czujnika moduł sterujący może pozostać w systemie.

Zewnętrzny czujnik temperatury T1
 Zintegrowany czujnik temperatury T2
 Moduł sterujący 1
 Moduł czujnika 2
 Regulacyjny zawór kulowy z siłownikiem 3



Dane techniczne

Dane elektryczne	Napięcie znamionowe	AC/DC 24 V
	Częstotliwość napięcia znamionowego	50/60 Hz
	Zakres roboczy	AC 19.2...28.8 V / DC 21.6...28.8 V
	Pobór mocy - praca	15 W
	Pobór mocy w stanie spoczynku	6.5 W
	Moc znamionowa	26 VA
	Przyłącze zasilania / sterowania	Kabel 1 m, 6x 0.75 mm ²
	Połączenie z Ethernetem	Gniazdo wtykowe RJ45
	Power over Ethernet PoE	DC 37...57 V 11 W (PD13W) IEEE 802.3af/at, typ 1, klasa 3
	Okablowanie	24 V AC/DC, długość kabla <100 m, nie jest wymagane ekranowanie ani skręcanie Do zasilania przez PoE zalecane są kable ekranowane
Komunikacja po szynie danych	Sterowanie oraz interfejs komunikacyjny	BACnet/IP, BACnet MS/TP Modbus TCP, Modbus RTU MP-Bus Cloud
	Liczba węzłów	BACnet / Modbus patrz opis interfejsu MP-Bus maks. 8
Dane funkcjonalne	Zakres roboczy Y	2...10 V
	Impedancja wejściowa	100 kΩ
	Regulowany zakres roboczy Y	0.5...10 V
	Sygnał sprzężenia zwrotnego U	2...10 V

Dane funkcjonalne	Uwaga dotycząca napięcia pomiarowego U	Maks. 1 mA
	Regulowany sygnał sprzężenia zwrotnego U	0...10 V 0.5...10 V
	Ustawianie pozycji bezpiecznej	NC/NO lub regulowany 0...100% (pokrętko POP)
	Czas ruchu – funkcja bezpieczeństwa	35 s / 90°
	Poziom mocy akustycznej – silnik	45 dB(A)
	Poziom mocy akustycznej, funkcja bezpieczeństwa	61 dB(A)
	V'max nastawialne	25...100% V'nom
Dane funkcjonalne	Dokładność regulacji	±5% (25...100% wartości V'nom)
	Uwaga dotycząca dokładności regulacji	±10% (wartości 25...100% V'nom) @ 0...60% obj. glikolu
	Min. regulowany przepływ	1% V'nom
	Parametryzowanie	przez NFC, za przy użyciu Belimo Assistant 2 przez wbudowany serwer WWW
	Czynnik	Woda schłodzona i gorąca, woda z dodatkiem maks. 60% obj. glikolu
	Temperatura czynnika	-10...120°C [14...248°F]
	Temperatura czynnika, wskazówka	Przy temperaturze czynnika wynoszącej -10...2°C zaleca się ogrzewanie osi lub przedłużenie szyjki zaworu. Dopuszczalna temperatura czynnika może być ograniczona w zależności od typu siłownika. Ograniczenia można znaleźć w odpowiednich kartach katalogowych siłowników.
	Ciśnienie zamknięcia Δps	1400 kPa
	Różnica ciśnień Δpmax	350kPa
	Uwaga dotycząca różnicy ciśnień	200 kPa w celu zapewnienia cichej pracy
	Charakterystyka przepływu	stałoprocentowa (VDI/VDE 2173), zoptymalizowana w zakresie otwarcia
	Wskazówka dot. charakterystyki przepływu	możliwość przełączenia na liniową (VDI/VDE 2173)
	Dopuszczalne przecieki	nieprzepuszczający pęcherzyków powietrza, klasa szczelności A (EN 12266-1)
	Przyłącze rurowe	Gwint wewnętrzny i zewnętrzny
	Pozycja montażu	pionowe do poziomego (względem wrzeciona)
	Kategoria dokumentu	bezobsługowy
	Ręczne przestawianie	przy użyciu przycisku
Dane pomiarowe	Wartości pomiarowe	Przepływ Temperatura czynnika wpływającego Temperatura czynnika powracającego
	Czujnik temperatury	Pt1000 - EN60751, technologia 2-żyłowa, trwałe połączenie Długość kabla czujnika zewnętrznego T1: 3 m T2 wbudowany w czujnik przepływu
Pomiar temperatury	Błąd pomiaru temperatury bezwzględnej	± 0.35°C @ 10°C (Pt1000 EN60751 Class B) ± 0.6°C @ 60°C (Pt1000 EN60751 Class B)
	Błąd pomiaru różnicy temperatur	±0.22 K @ ΔT = 10 K ±0.32 K @ ΔT = 20 K

Dane techniczne

Pomiar przepływu	Metoda pomiaru	Ultradźwiękowy pomiar przepływu objętościowego
	Dokładność pomiaru przepływu	±2% (20...100% wartości V'nom) w temp. 20°C / 0% obj. glikolu
	Wskazówka dotycząca dokładności pomiaru przepływu	EN 1434 Class 2 @ 15...120°C ±5% (20...100% wartości V'nom) przy 0...60% obj. glikolu
	Min. mierzony przepływ	0.5% V'nom
Monitorowanie stężenia glikolu	Błąd powtarzalności	0...60% lub >60%
	Dokładność pomiaru monitorowania glikolu	±4% (0...60%)
Dane dotyczące bezpieczeństwa	Klasa ochronności IEC/EN	III, Napięcie bezpieczne — niskie (PELV)
	Kategoria ochronna obudowy IEC/EN	IP54 Moduł układu logicznego: IP54 (z pierścieniem uszczelniającym A-22PEM-A04) Moduł czujnika: IP65
	Dyrektywa w sprawie przyrządów pomiarowych	Oznakowanie CE zgodnie z 2014/32/UE
	Dyrektywa w sprawie urządzeń ciśnieniowych	Oznakowanie CE zgodnie z 2014/68/WE
	Kompatybilność elektromagnetyczna	Oznakowanie CE zgodnie z 2014/30/WE
	Certyfikat IEC/EN	IEC/EN 60730-1:11 i IEC/EN 60730-2-15:10
	Norma jakości	ISO 9001
	Rodzaj czynności	Type 1.AA
	Odporność na impulsy napięciowe - zasilanie / 0.8 kV sterowanie	
	Stopień zanieczyszczenia	3
	Wilgotność otoczenia	Maks. 95% wilgotność wzgl., brak kondensacji
	Temperatura otoczenia	-30...50°C [-22...122°F]
	Temperatura przechowywania	-40...80°C [-40...176°F]
	Materiały	Korpus zaworu
Rurka pomiarowa przepływu		Niklowany korpus mosiężny
Element zamykający		Stal nierdzewna
Oś		Stal nierdzewna
Uszczelnienie osi		Pierścień samouszczelniający (o-ring) z EPDM
Tuleja do montażu czujnika temperatury		Stal nierdzewna
Terminy techniczne	Skróty	POP = Power Off Position / pozycja bezpieczna

Uwagi dotyczące bezpieczeństwa



- Urządzenie jest przeznaczone do stosowania w stacjonarnych systemach grzewczych, wentylacyjnych i klimatyzacyjnych. Nie wolno go stosować w dziedzinach innych niż wymienione w dokumentacji, w szczególności nie może być stosowane w samolotach, ani innych środkach transportu powietrznego.
- Zastosowanie na zewnątrz budynków: możliwe tylko wtedy, gdy przyrząd nie jest bezpośrednio narażony na działanie wody (morskiej), śniegu, promieni słonecznych, agresywne gazy, ani na oblodzenie. Ponadto, warunki otoczenia muszą cały czas być zgodne z podanymi w karcie katalogowej.
- Prace montażowe muszą być wykonywane przez osoby o odpowiednich uprawnieniach. Trzeba przestrzegać wszystkich mających zastosowanie norm i przepisów dotyczących instalowania i montażu.
- Urządzenie zawiera elementy elektryczne i elektroniczne. Nie wolno go wyrzucać z odpadami komunalnymi. Ze zużytym lub uszkodzonym urządzeniem trzeba postępować zgodnie z obowiązującymi przepisami dotyczącymi utylizacji odpadów.

Cechy produktu

Tryb pracy Urządzenie nastawcze do instalacji HVAC składa się z czterech podzespołów: regulacyjnego zaworu kulowego, rurki pomiarowej z czujnikiem przepływu, czujników temperatury oraz siłownika. Maksymalna wartość przepływu ($V'max$) jest przyporządkowywana do maksymalnej wartości sygnału nastawczego DDC (typowo 10 V / 100%). Oprócz tego, sygnał nastawczy DDC może być przyporządkowany do kąta otwarcia zaworu lub wymaganej mocy oddawanej przez wymiennik ciepła (patrz regulacja mocy). Urządzenie nastawcze do instalacji HVAC może być sterowane cyfrowo lub sygnałem analogowym. Czynnikiem przepływa przez rurkę pomiarową, wynik pomiaru jest przetwarzany na wartość natężenia przepływu. Wartość pomiarowa jest porównywana z nastawą. Siłownik koryguje uchyb zmieniając położenie zaworu. Kąt obrotu siłownika α zmienia się w zależności od ciśnienia różnicowego na elemencie regulacyjnym (patrz charakterystyki natężenia przepływu).

Wbudowane kondensatory są ładowane, gdy jest doprowadzone napięcie zasilania.

Gdy nastąpi przerwa w zasilaniu, siłownik ustawia zawór w położeniu bezpiecznym pobierając energię zgromadzoną w kondensatorach.

Certyfikat kalibracji Certyfikat kalibracji dla każdego licznika energii termicznej jest dostępny w chmurze Belimo Cloud. W razie potrzeby można go pobrać jako plik PDF w aplikacji Belimo Assistant 2 lub za pośrednictwem interfejsu chmury Belimo Cloud.

Kalkulacja mocy Licznik energii termicznej (TEM) oblicza bieżącą moc cieplną na podstawie przepływu objętościowego i zmierzonej różnicy temperatur.

Zużycie energii Dane zużycia energii można odczytać w następujący sposób:

- szyna
- interfejs programistyczny API chmury
- konto w chmurze Belimo Cloud należące do właściciela urządzenia
- Belimo Assistant 2
- wbudowany serwer WWW

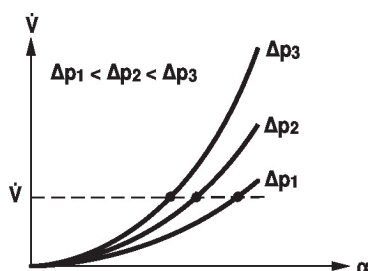
PoE (Power over Ethernet) W razie potrzeby ciepłomierz można zasilac poprzez kabel Ethernet. Funkcję tę można włączyć przy użyciu aplikacji Belimo Assistant 2.

Na zaciskach 1 i 2 dostępne jest DC 24 V (maks. 8 W) do zasilania urządzeń zewnętrznych (np. siłownika lub aktywnego czujnika).

Uwaga: zasilanie PoE można włączyć tylko wtedy, gdy urządzenie zewnętrzne jest podłączone do żył 1 i 2 lub gdy żyły 1 i 2 są izolowane!

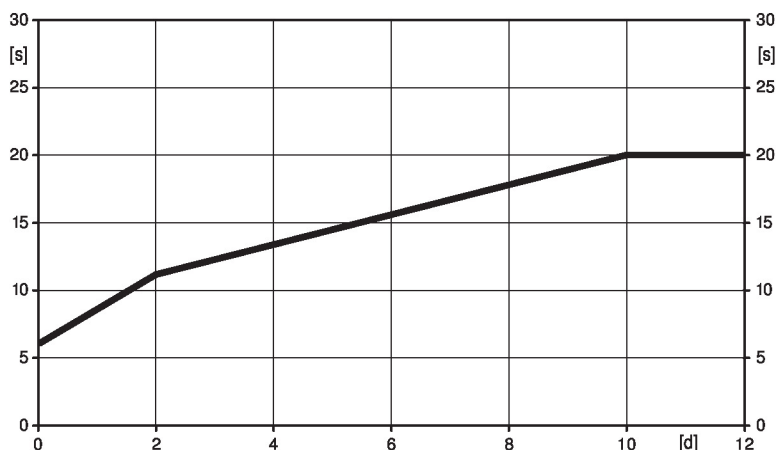
Części zamienne Moduł czujnika do licznika energii termicznej (TEM) składający się z następujących elementów:
 - 1x moduł czujnika ze zintegrowanym czujnikiem temperatury T2 i zewnętrznym czujnikiem temperatury T1

Charakterystyki przepływu



Czas wstępnego ładowania (rozruch) Kondensatory siłownika wymagają wstępnego naładowania. W tym czasie kondensatory są ładowane do określonej wartości napięcia. Dzięki temu, w przypadku przerwy w zasilaniu, siłownik może zawsze ustawić się w ustalonej pozycji bezpiecznej. Czas wstępnego ładowania zależy głównie od długości przerwy w zasilaniu.

Typowy czas wstępnego ładowania



	[d]				
	0	1	2	7	≥10
[s]	6	9	11	16	20

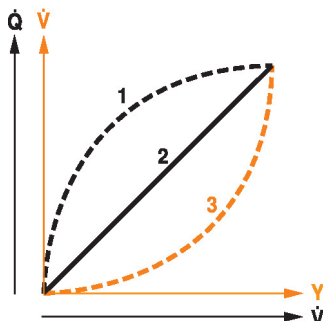
[d] = przerwa w zasilaniu w dniach
 [s] = czas wstępnego ładowania w sekundach

Stan przy dostawie (kondensatory) Siłownik jest dostarczany z całkowicie rozładowanymi kondensatorami. Z tego powodu przed rozruchem wymaga ładowania przez około 20 s w celu uzyskania wymaganej wartości napięcia na kondensatorach.

Ustawianie pozycji bezpiecznej Żądane położenie bezpieczne z zakresu od 0...100%, z krokiem 10%, można ustawić pokrętkiem. Zakres położeń ustawianych pokrętkiem zawsze odnosi się do zakresu kąta obrotu ustawionego podczas adaptacji. W przypadku zaniku zasilania siłownik ustawi się w wybranym położeniu bezpiecznym.

Charakterystyka wymiennika ciepła (HE)
Charakterystyka chłodnicy zwrotnej

Moc Q nie jest proporcjonalna do przepływu objętościowego wody (krzywa 1), ponieważ zależy od konstrukcji wymiennika, rozkładu temperatury, właściwości czynnika oraz obiegu hydraulicznego. Przy klasycznej regulacji temperatury dąży się do utrzymania sygnału nastawczego Y proporcjonalnego do mocy Q (krzywa 2). W tym celu stosuje się zawór o stałoprocentowej charakterystyce przepływu (krzywa 3).


Regulacja mocy

Sygnał nastawczy DDC można ewentualnie przyporządkować do wymaganej mocy oddawanej przez wymiennik ciepła.

Zawór Energy Valve zapewnia przepływ wody V' potrzebny do uzyskania żądanej mocy z uwzględnieniem temperatury wody oraz parametrów powietrza.

Maksymalna regulowana moc w chłodnicy zwrotnej w trybie regulacji mocy:

DN 15	90 kW
DN 20	150 kW
DN 25	210 kW
DN 32	350 kW
DN 40	590 kW
DN 50	880 kW

Charakterystyka sterowania

Specjalnie skonfigurowane parametry regulacji wraz z dokładnym czujnikiem prędkości przepływu zapewniają stabilną jakość regulacji. Parametry te nie nadają się jednak do szybkich procesów regulacji, tzn. do sterowania przepływem wody użytkowej.

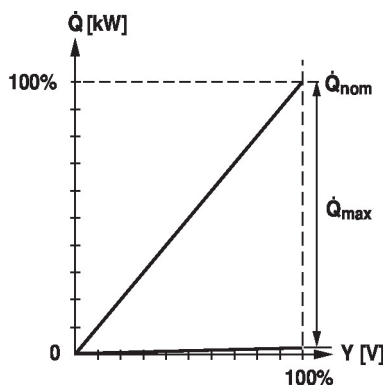
Regulacja mocy

Q'_{nom} oznacza ustawioną maksymalną moc oddawaną przez wymiennik ciepła.

Q'_{max} oznacza maksymalną moc wymiennika przy największej wartości sygnału nastawczego DDC.

Q'_{max} można ustawić jako 1% do 100% wartości Q'_{nom} .

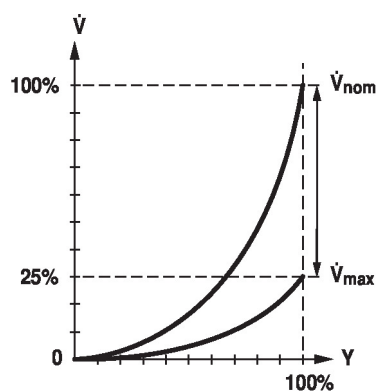
Q'_{min} 0% (bez regulacji).



Regulacja przepływu

V'_{nom} oznacza maksymalne możliwe natężenie przepływu.

V'_{max} oznacza maksymalne natężenie przepływu przy największej wartości sygnału nastawczego DDC. V'_{max} można ustawić jako 25% do 100% wartości V'_{nom} .



Regulacja położenia

W tym ustawieniu sygnał nastawczy został przypisany do kąta otwarcia zaworu (np. $Y = 10\text{ V} \alpha = 90^\circ$).

Wynikiem jest praca z przepływem zależnym od różnicy ciśnień podobna do działania zaworu konwencjonalnego.

Czas ruchu silnika w tym trybie wynosi 90 s dla 90° .

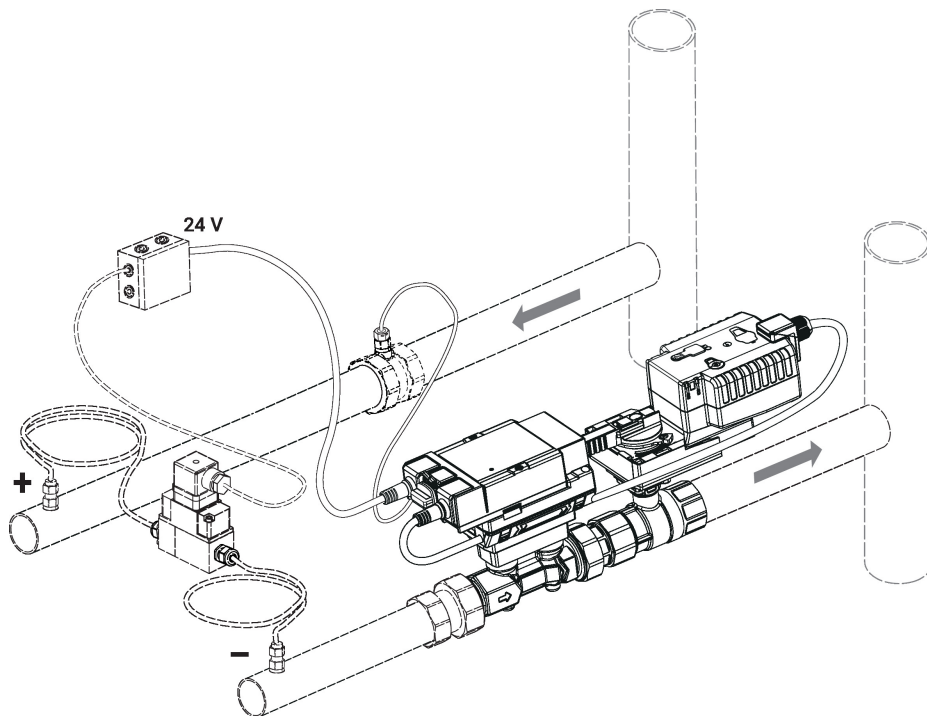
Regulacja ciśnienia różnicowego

Oprócz regulacji mocy, regulacji przepływu i regulacji położenia zawór Energy Valve może służyć do regulacji różnicy ciśnień między dwoma punktami pomiarowymi czujnika ciśnienia różnicowego (zamawianego oddzielnie).

Można stosować następujące czujniki ciśnienia różnicowego:

- czujniki ciśnienia różnicowego Belimo 22WDP-11..

Trzeba przestrzegać zaleceń podanych w karcie katalogowej czujnika.



Zawór Energy Valve z akcesoriami
 Czujnik ciśnienia różnicowego 22WDP-11..
 Złączka rurowa gwintowana EXT-EF-...F
 Trójnik z tuleją do montażu czujnika
 temperatury A-22PE-A0..

W trybie pracy z regulacją ciśnienia różnicowego do zaworu Energy Valve nie jest przesyłana zewnętrzna nastawa. Wartość nastawy jest ustawiana w urządzeniu. Nastawę można konfigurować za pośrednictwem serwera WWW, aplikacji Belimo Assistant 2, interfejsu komunikacyjnego (BACnet, Modbus, MP-Bus) lub chmury Belimo Cloud. Dozwolona wartość nastawy zależy do wybranego czujnika ciśnienia różnicowego i mieści się w przedziale od 10 do 400 kPa.

Więcej informacji o trybie regulacji ciśnienia różnicowego zamieszczono w dokumencie „Regulacja ciśnienia różnicowego przy użyciu zaworu Belimo Energy Valve™”.

Dławienie przepływu pełzającego

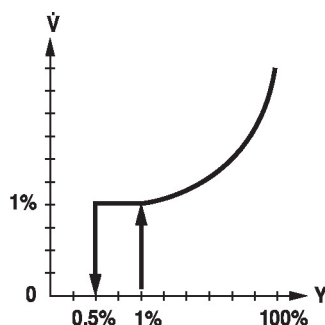
Przy bardzo małej prędkości czynnika występującej w punkcie otwarcia nie można zapewnić wymaganej dokładności pomiaru. Zakres ten można modyfikować elektronicznie.

Otwieranie zaworu

Zawór pozostaje zamknięty, dopóki wartość przepływu objętościowego wymaganego przez sygnał nastawczy DDC nie osiągnie 1% wartości V'_{nom} . Gdy wartość ta zostanie przekroczona, rozpoczyna się regulowanie przepływu zgodnie z charakterystyką zaworu.

Zamykanie zaworu

Przepływ jest regulowany zgodnie z charakterystyką zaworu, dopóki żądana wartość przepływu objętościowego jest nie mniejsza niż 1% V'_{nom} . Jeżeli sygnał nastawczy zmaleje poniżej poziomu odpowiadającego tej wartości, to będzie utrzymywany przepływ równy 1% wartości V'_{nom} . Gdy natomiast przepływ wymagany przez sygnał nastawczy DDC jest mniejszy niż 0,5% wartości V'_{nom} , zawór zostanie zamknięty.


Urządzenie parametryzowalne

Ustawienia fabryczne są dostosowane do większości najczęściej występujących aplikacji.

Parametryzację można przeprowadzić przy użyciu wbudowanego serwera WWW (gniazdo RJ45 do podłączania komputera z przeglądarką WWW) lub poprzez interfejs komunikacyjny.

Dodatkowe informacje dotyczące wbudowanego serwera WWW można znaleźć w oddzielnej dokumentacji.

Do parametryzowania poprzez interfejs NFC jest potrzebna wymagana jest aplikacja Belimo Assistant 2, która ułatwia rozruch. Ponadto aplikacja Belimo Assistant 2 zapewnia dostęp do różnych funkcji diagnostycznych.

Komunikacja

Parametryzację można przeprowadzić przy użyciu wbudowanego serwera WWW (gniazdo RJ45 do podłączania komputera z przeglądarką WWW) lub poprzez interfejs komunikacyjny.

Dodatkowe informacje dotyczące wbudowanego serwera WWW można znaleźć w oddzielnej dokumentacji.

Połączenie równorzędne „peer to peer”

<https://169.254.1.1>

W notebooku trzeba włączyć protokół DHCP.

Upewnić się, że aktywne jest tylko jedno połączenie sieciowe.

Standardowy adres IP

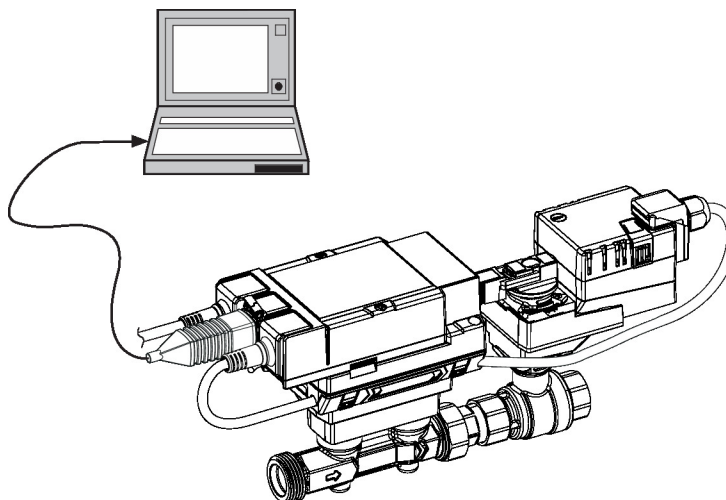
<https://192.168.0.10>

Statyczny adres IP

Hasło (tylko do odczytu):

Nazwa użytkownika: «guest»

Hasło: «guest»



Inwersja sygnału nastawczego

Funkcję inwersji można stosować w przypadku sterowania analogowym sygnałem nastawczym DDC. Funkcja ta powoduje odwrócenie standardowego działania, tzn. sygnał nastawczy DDC 0%, odpowiada nastawie $V'max$ lub $Q'max$, natomiast zamknięcie zaworu następuje przy sygnale DDC 100%.

Kompensacja hydrauliczna

Poprzez zintegrowany serwer WWW można, bezpośrednio w urządzeniu, łatwo, szybko i bezbłędnie ustawić natężenie przepływu (odpowiadające zapotrzebowaniu 100%). Jeżeli urządzenie jest podłączone do systemu nadrzędnego, to kompensacja może być realizowana bezpośrednio przez system nadrzędny.

Delta-T manager

Gdy nagrzewnica lub chłodnica pracuje przy zbyt dużym natężeniu przepływu, a tym samym przy zbyt małej różnicy temperatur, nie zwiększa się moc oddawana przez wymiennik ciepła.

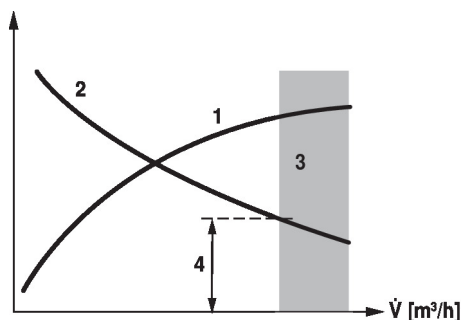
Mała różnica temperatur powoduje, że źródła ciepła lub agregaty chłodnicze dostarczają energię, pracując ze zmniejszoną sprawnością. Jednocześnie pompy wymuszają nadmierną cyrkulację wody, co skutkuje zbędnym zużyciem energii.

Wykorzystując zawór Energy Valve, można łatwo stwierdzić, że warunki pracy instalacji odbiegają od projektowych, oraz wskazać miejsca, w których jest tracona energia.

Dzięki wybudowanej funkcji Delta-T Manager użytkownik może określić wartość graniczną różnicy temperatur. Gdy funkcja jest aktywna, zawór Energy Valve automatycznie ogranicza natężenie przepływu, aby utrzymać różnicę temperatur powyżej wartości minimalnej.

Funkcję Delta-T Manager można włączyć w następujących trybach pracy: regulacja mocy, regulacja przepływu i regulacja położenia. Funkcja Delta-T Manager nie jest dostępna w trybie regulacji ciśnienia różnicowego.

Wyjście zasilania do nagrzewnic lub chłodnic 1
 Różnica temp. między zasilaniem a powrotem 2
 Strefa straty (nasycenie nagrzewnicy lub chłodnicy) 3
 Regulowana minimalna różnica temperatur 4


Kombinacja analogowy - z interfejsem komunikacyjnym (tryb hybrydowy)

Gdy do sterowania jest używany konwencjonalny, analogowy sygnał nastawczy DDC, do sygnalizowania położenia zaworu można zastosować wbudowany serwer WWW, protokół BACnet, Modbus lub szynę MP-Bus.

Funkcja monitorowania mocy oraz energii

Urządzenie nastawcze do instalacji HVAC jest wyposażone w dwa czujniki temperatury. Jeden z nich (T2) jest już zainstalowany przy liczniku energii cieplnej, natomiast drugi (T1) trzeba zainstalować po drugiej stronie obiegu wody. Oba czujniki są dostarczane z fabrycznie podłączonym kablem. Czujniki te służą do rejestrowania temperatury czynnika wpływającego oraz wypływającego z odbiornika (nagrzewnicy/chłodnicy). System jest też wyposażony we wbudowany przepływomierz, pozwalający na określenie ilości przepływającej wody; dzięki temu znając różnicę temperatur oraz ilość wody można obliczyć moc oddawaną przez odbiornik ciepła/chłodu. Ponadto, na podstawie wartości mocy w różnych punktach czasowych, system automatycznie oblicza energię grzewczą/chłodniczą.

Bieżące wartości pomiarowe, np. temperatury, objętości przepływającego czynnika, pobór energii w odbiorniku ciepła/chłodu, itp., można rejestrować i pobierać w dowolnej chwili przy użyciu przeglądarki WWW lub poprzez interfejs komunikacyjny.

Rejestrowanie danych

Zarejestrowane dane (wbudowana funkcja rejestrowania danych przez 13 miesięcy) mogą służyć do optymalizowania całej instalacji oraz określania wydajności odbiornika (nagrzewnicy/chłodnicy).

Pliki csv z danymi pomiarowymi pobiera się przy użyciu przeglądarki WWW.

Cechy produktu

Belimo Cloud	Gdy zawór Energy Valve jest podłączony do chmury Belimo, są dostępne dodatkowe usługi, np. umożliwiające zarządzanie kilkoma urządzeniami przez Internet. Ponadto, eksperci z firmy Belimo mogą pomóc w analizowaniu zmian różnicy temperatur lub przygotować pisemny raport dotyczący pracy zaworu Energy Valve. W pewnych okolicznościach gwarancja na produkt może zostać przedłużona zgodnie z mającymi zastosowanie warunkami sprzedaży. Korzystanie z Chmury Belimo podlega „Warunkom korzystania z Chmury Belimo” w aktualnie obowiązującej wersji. Więcej informacji zamieszczono na stronie [www.belimo.com/ext-warranty]
Błąd odczytu przy analogowej sygnalizacji zwrotnej połączenia	Jeśli czujnik nie może mierzyć przepływu na skutek błędu, to taka sytuacja jest sygnalizowana napięciem 0,3 V na wyjściu sygnału pomiarowego U. Jest tak tylko wtedy, gdy analogowy sygnał pomiarowy U odpowiada przepływowi i a dolna wartość zakresu sygnału wynosi co najmniej 0,5 V.
Przestawianie ręczne	Możliwość przestawiania ręcznego po naciśnięciu przycisku – tymczasowe wysprzęglenie przekładni. Przekładnia pozostaje wysprzęglona, dopóki przycisk jest wciśnięty.
Wysokie bezpieczeństwo działania	Siłownik jest zabezpieczony przed przeciążeniem, nie wymaga wyłączników krańcowych i zatrzymuje się automatycznie po dojściu do ogranicznika.

Części zawarte w zestawie

Opis	Typ
Pierścień uszczelniający do modułu złącza RJ z zaciskiem	A-22PEM-A04
Tuleja do montażu czujnika temperatury Stal nierdzewna, 50 mm, G 1/4", SW17	A-22PE-A07
Ostona izolacyjna do zaworu EPIV / Belimo Energy Valve™ DN 15...25	Z-INSH15
Ostona izolacyjna do zaworu EPIV / Belimo Energy Valve™ DN 32...50	Z-INSH32
W regionie Azji i Pacyfiku ostona izolacyjna nie jest objęta zakresem dostawy.	

Akcesoria

Wymienne moduły czujników	Opis	Typ
	Moduł czujnika do licznika energii termicznej (TEM) DN 15	R-22PE-0UC
	Moduł czujnika do licznika energii termicznej (TEM) DN 20	R-22PE-0UD
	Moduł czujnika do licznika energii termicznej (TEM) DN 25	R-22PE-0UE
	Moduł czujnika do licznika energii termicznej (TEM) DN 32	R-22PE-0UF
	Moduł czujnika do licznika energii termicznej (TEM) DN 40	R-22PE-0UG
	Moduł czujnika do licznika energii termicznej (TEM) DN 50	R-22PE-0UH
Narzędzia	Opis	Typ
	Przyrząd nastawczy do przewodowego i bezprzewodowego konfigurowania, obsługiwania i diagnozowania.	Belimo Assistant 2
	Przetwornik Bluetooth / NFC	ZIP-BT-NFC
Łącza	Opis	Typ
	Przetwornik szyny M	G-22PEM-A01
Akcesoria mechaniczne	Opis	Typ
	Element teowy z tuleją do montażu czujnika temperatury DN 15	A-22PE-A01
	Element teowy z tuleją do montażu czujnika temperatury DN 20	A-22PE-A02
	Element teowy z tuleją do montażu czujnika temperatury DN 25	A-22PE-A03
	Element teowy z tuleją do montażu czujnika temperatury DN 32	A-22PE-A04
	Element teowy z tuleją do montażu czujnika temperatury DN 40	A-22PE-A05
	Element teowy z tuleją do montażu czujnika temperatury DN 50	A-22PE-A06
	Tuleja do montażu czujnika temperatury Stal nierdzewna, 80 mm, G 1/2", SW27	A-22PE-A08
	Złączka rurowa gwintowana DN 15 Rp 1/2", G 3/4"	EXT-EF-15F
	Złączka rurowa gwintowana DN 20 Rp 3/4", G 1"	EXT-EF-20F
	Złączka rurowa gwintowana DN 25 Rp 1", G 1 1/4"	EXT-EF-25F

Akcesoria

Opis	Typ
Złączka rurowa gwintowana DN 32 Rp 1 1/4", G 1 1/2"	EXT-EF-32F
Złączka rurowa gwintowana DN 40 Rp 1 1/2", G 2"	EXT-EF-40F
Złączka rurowa gwintowana DN 50 Rp 2", G 2 1/2"	EXT-EF-50F
Przedłużenie szyjki zaworu do zaworu kulowego DN 15...50	ZR-EXT-01
Złączka rurowa gwintowana do zaworu kulowego z gwintem wewnętrznym DN 15 Rp 1/2"	ZR2315
Złączka rurowa gwintowana do zaworu kulowego z gwintem wewnętrznym DN 20 Rp 3/4"	ZR2320
Złączka rurowa gwintowana do zaworu kulowego z gwintem wewnętrznym DN 25 Rp 1"	ZR2325
Złączka rurowa gwintowana do zaworu kulowego z gwintem wewnętrznym DN 32 Rp 1 1/4"	ZR2332
Złączka rurowa gwintowana do zaworu kulowego z gwintem wewnętrznym DN 40 Rp 1 1/2"	ZR2340
Złączka rurowa gwintowana do zaworu kulowego z gwintem wewnętrznym DN 50 Rp 2"	ZR2350

Instalacja elektryczna


Zasilanie poprzez transformator bezpieczeństwa.

Jest możliwe równoległe połączenie kilku siłowników. Należy sprawdzać dane eksploatacyjne. Okablowanie linii do BACnet® MS/TP/Modbus RTU trzeba wykonać zgodnie z mającymi zastosowanie przepisami RS-485.

Modbus / BACnet: linie zasilania oraz komunikacyjne nie są izolowane galwanicznie. Zaciski wspólny (COM) i masy urządzeń trzeba połączyć ze sobą.

Przyłącze czujnika: do licznika energii termicznej (TEM) można opcjonalnie podłączyć dodatkowy czujnik. Może to być pasywny czujnik rezystancyjny Pt1000, Ni1000 lub NTC10k (10k2), czujnik aktywny (np. z wyjściem DC 0...10 V) lub progi przełączania. W ten sposób przy użyciu licznika energii termicznej (TEM) sygnał z czujnika analogowego może być łatwo przetworzony na postać cyfrową i przesłany do odpowiedniej szyny.

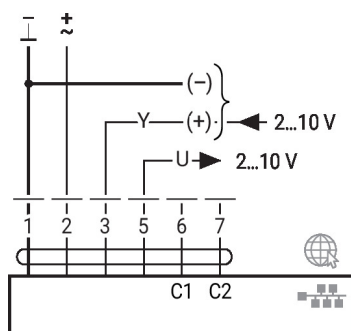
Wyjście analogowe: na liczniku energii termicznej (TEM) jest dostępne wyjście analogowe (żyła 5). Można wybrać zakres napięcia wyjściowego DC 0...10 V, DC 0,5...10 V lub DC 2...10 V. Na przykład, na wyjściu może być dostępny sygnał analogowy odpowiadający wartości natężenia przepływu lub temperatury mierzonej przez czujnik T1/T2.

Kolory żył:

- 1 = czarny
- 2 = czerwony
- 3 = biały
- 5 = pomarańczowy
- 6 = różowy
- 7 = szary

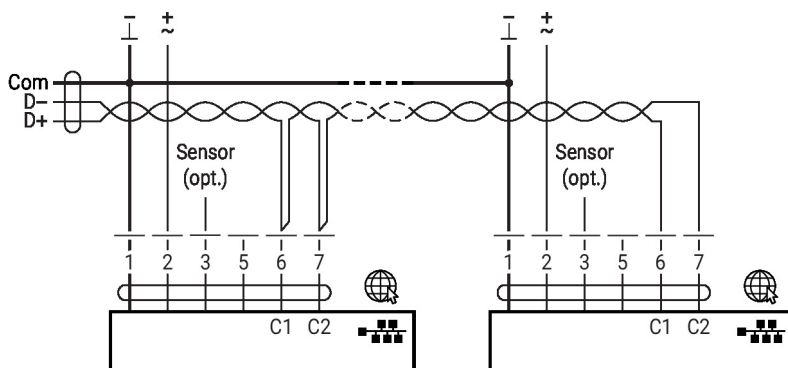
Funkcje:

- C1 = D- = A (przewód 6)
- C2 = D+ = B (przewód 7)

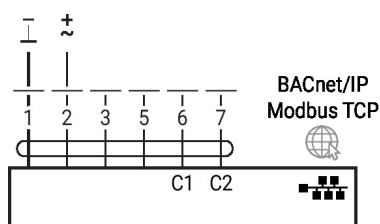


Instalacja elektryczna

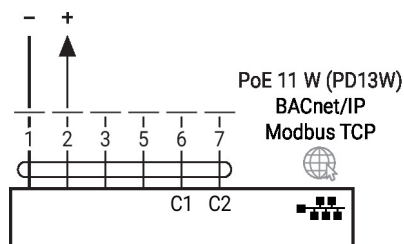
BACnet MS/TP / Modbus RTU



BACnet/IP / Modbus TCP



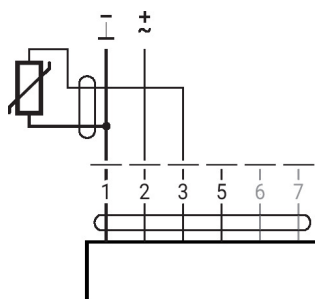
PoE z BACnet/IP / Modbus TCP



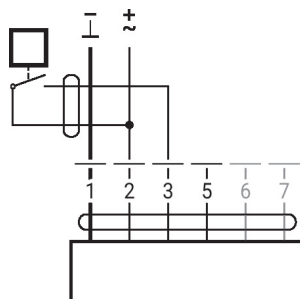
Opcjonalne połączenie poprzez gniazdo RJ45 (bezpośrednie podłączenie notebooka / podłączenie poprzez intranet lub Internet) w celu uzyskania dostępu do wbudowanego serwera WWW

Przetwarzanie sygnału z czujników

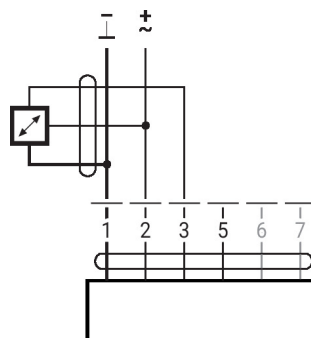
Połączenie z czujnikiem pasywnym



Połączenie z zestykiem



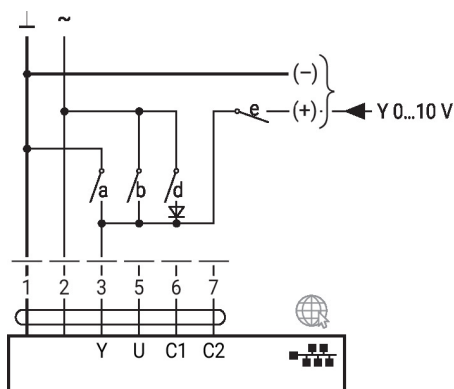
Połączenie z czujnikiem aktywnym



Inne instalacje elektryczne

Funkcje przy specjalnych wartościach parametrów (konieczne parametryzowanie)

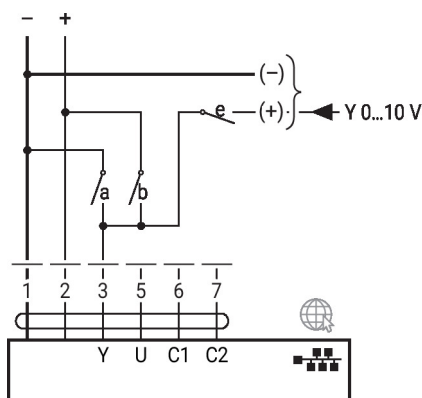
Przestawianie napięciem AC 24 V z zestykami przełącznika (nie dostępne przy regulacji ciśnienia różnicowego)



1	2	a	b	d	e		Inv.
						Close ¹⁾	Open ¹⁾
						V' _{min} ²⁾	V' _{max} ²⁾
						Q' _{min} ³⁾	Q' _{max} ³⁾
						V' _{max}	V' _{max}
						Open	Open
						Y	Y

- 1) Regulacja położenia
 - 2) Regulacja przepływu
 - 3) Regulacja mocy
- Inv. = odwrócony sygnał nastawczy

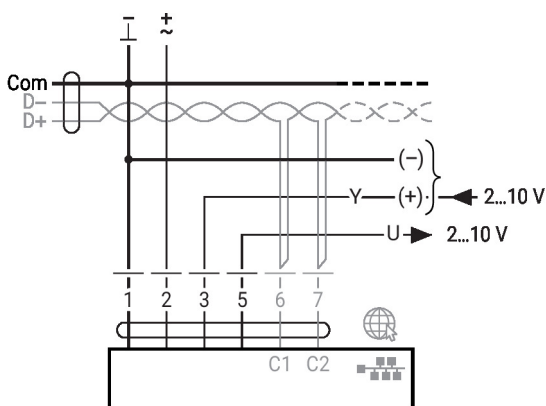
Przestawianie napięciem DC 24 V oraz ograniczenie z zestykami przełącznika (ze sterowaniem konwencjonalnym lub hybrydowym, nie dostępne przy regulacji ciśnienia różnicowego)



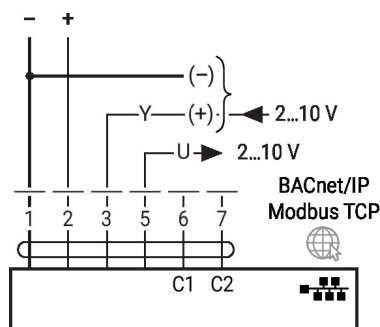
1	2	a	b	e		Inv.
					Close ¹⁾	Open ¹⁾
					V' _{min} ²⁾	V' _{max} ²⁾
					Q' _{min} ³⁾	Q' _{max} ³⁾
					Y	Y
					Open ¹⁾	Open ¹⁾
					V' _{max} ²⁾	V' _{max} ²⁾
					Q' _{max} ³⁾	Q' _{max} ³⁾

- 1) Regulacja położenia
 - 2) Regulacja przepływu
 - 3) Regulacja mocy
- Inv. = odwrócony sygnał nastawczy

BACnet® MS/TP / Modbus RTU z nastawą analogową (tryb hybrydowy)



BACnet/IP / Modbus TCP z nastawą analogową (tryb hybrydowy)

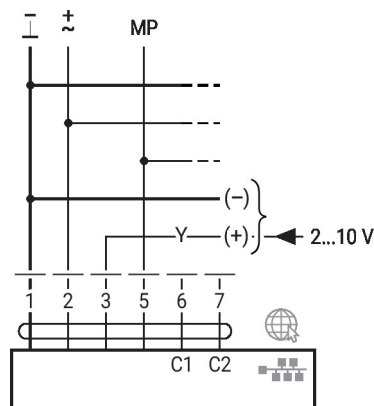
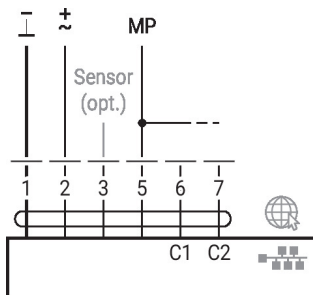
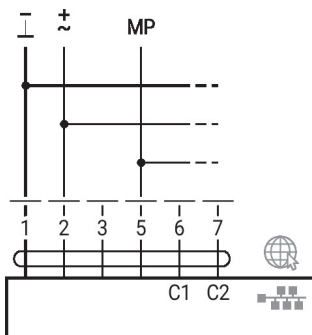


Funkcje przy specjalnych wartościach parametrów (konieczne parametryzowanie)

Szyna MP-Bus, zasilanie poprzez przyłącze 3-przewodowe

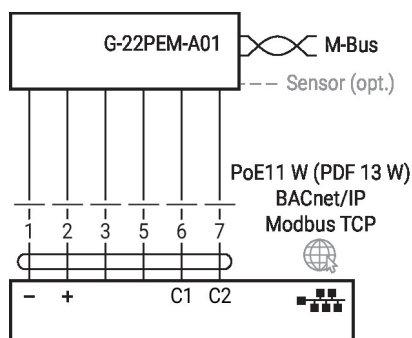
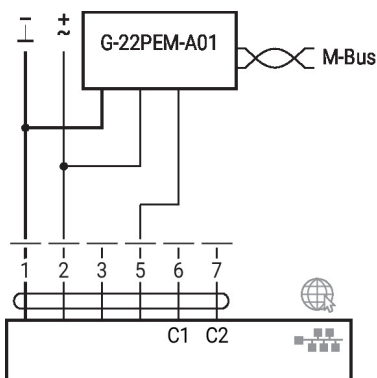
Szyna MP-Bus poprzez przyłącze 2-przewodowe, lokalne zasilanie napięciowe

Szyna MP-Bus z nastawą analogową (tryb hybrydowy)



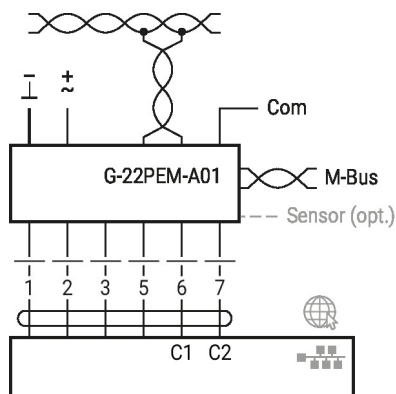
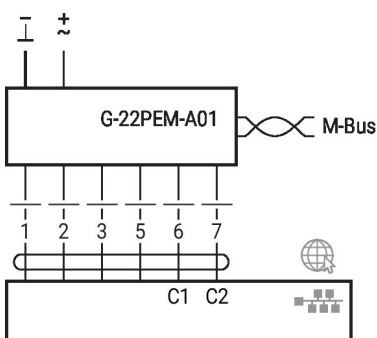
Szyna M-Bus z konwerterem

Szyna M-Bus równoległe z Modbus TCP lub BACnet/IP z PoE



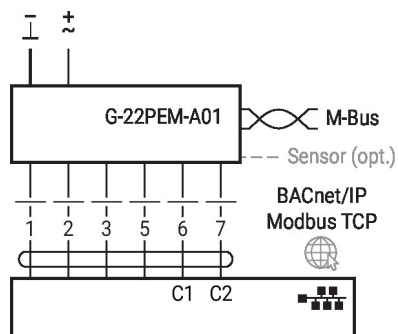
M-Bus poprzez konwerter M-Bus

M-Bus równoległa, Modbus RTU lub BACnet MS/TP

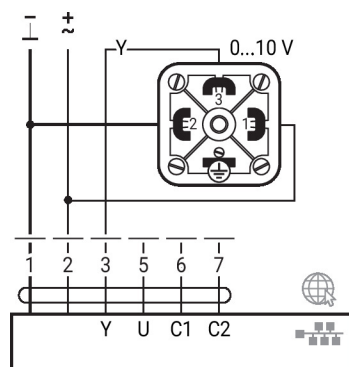


Inne instalacje elektryczne
Funkcje przy specjalnych wartościach parametrów (konieczne parametryzowanie)

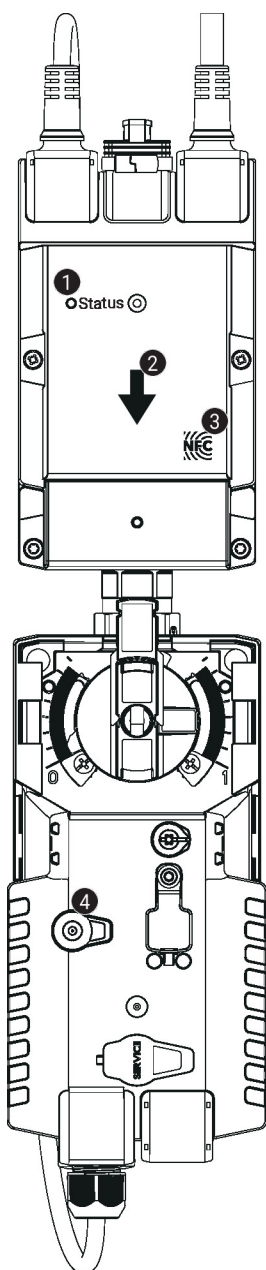
Szyna M-Bus równoległe z Modbus TCP lub BACnet/IP


Tryb pracy z regulacją ciśnienia różnicowego

Podłączenie czujnika ciśnienia różnicowego 22WDP-11.. (zamawianego oddzielnie)



Elementy obsługowe oraz kontrolki


1 Zielona kontrolka LED

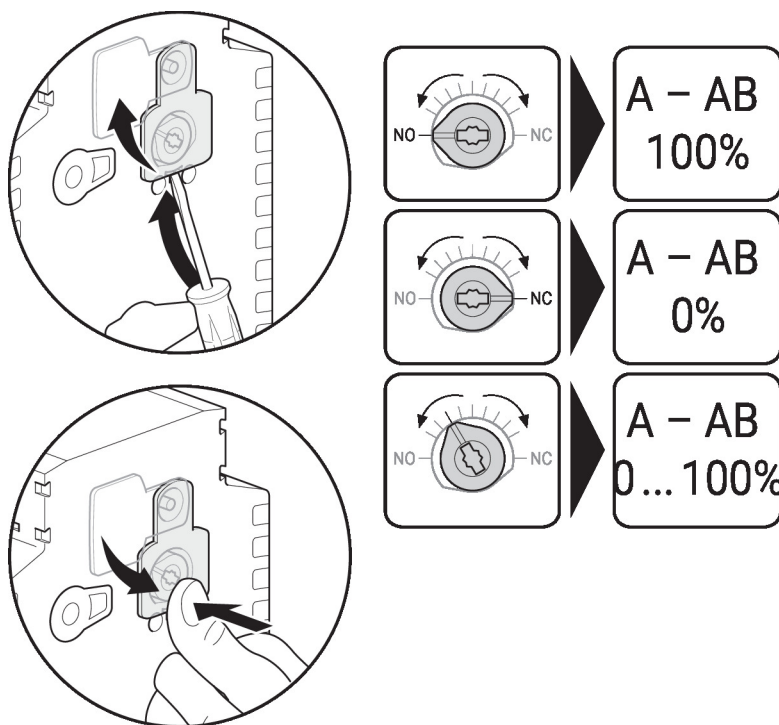
Wł.:	włączanie urządzenia
Miga:	praca (prawidłowe zasilanie)
Wył.:	brak zasilania

2 Kierunek przepływu
3 Interfejs NFC
4 Przycisk przestawiania ręcznego

Naciśnięcie przycisku:	wysprężenie przekładni, zatrzymanie silnika, możliwość przestawiania ręcznego
Zwolnienie przycisku:	przekładnia załączona, siłownik powraca do standardowego trybu pracy

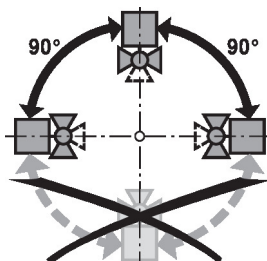
Elementy obsługowe oraz kontrolki

Ustawianie pozycji bezpiecznej Ustawianie położenia bezpiecznego (POP)



Wskazówki dotyczące montażu

Dozwolona pozycja montażu Zawór kulowy można montować w pozycji od pionowej do poziomej. Nie wolno montować zaworu kulowego w pozycji wiszącej, tzn. z osią skierowaną do dołu.



Miejsce montażu na rurociągu powrotnym Zaleca się instalowanie na rurociągu powrotnym.

Wymogi dotyczące jakości wody Jakość wody musi być zgodna z wymaganiami normy VDI 2035.

Zawory Belimo są elementami regulacyjnymi. W celu zapewnienia prawidłowej pracy oraz wydłużenia okresu eksploatacji, zawory muszą być zabezpieczone przed zanieczyszczeniem cząstkami stałymi (np. odpryskami po spawaniu). Zalecany jest montaż odpowiedniego filtra.

Serwisowanie Zawory kulowe, siłowniki obrotowe i czujniki są bezobsługowe.

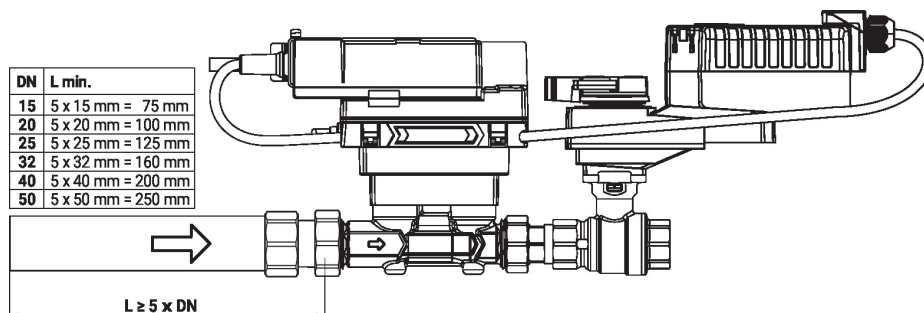
Przed przystąpieniem do jakichkolwiek prac serwisowych przy elemencie regulacyjnym, trzeba odłączyć siłownik obrotowy od zasilania elektrycznego (w razie potrzeby przez odłączenie kabla zasilającego). Ponadto, w odpowiednim odcinku rurociągu trzeba wyłączyć pompy, jak również zamknąć odpowiednie zawory odcinające (w razie potrzeby odczekać do ostygnięcia rurociągu oraz zrównać ciśnienie w systemie z ciśnieniem otoczenia).

Systemu nie wolno ponownie uruchamiać, dopóki zawór kulowy i siłownik obrotowy nie zostaną prawidłowo zamontowane zgodnie z instrukcjami, a rurociąg nie zostanie napełniony przez przeszkolony personel.

Kierunek przepływu Kierunek przepływu musi być zgodny ze strzałką widoczną na obudowie, ponieważ w przeciwnym razie nie będzie wykonywany prawidłowy pomiar natężenia przepływu.

Wskazówki dotyczące montażu

- Czyszczenie rur** Przed zainstalowaniem licznika energii termicznej (TEM) trzeba starannie przepłukać instalację w celu usunięcia zanieczyszczeń.
- Zabezpieczenie przed naprężeniami** Licznika energii termicznej (TEM) nie wolno poddawać nadmiernym naprężeniom powodowanym przez rury lub złączki.
- Odcinek wlotowy** W celu zapewnienia dokładności pomiaru zgodnej ze specyfikacją urządzenia, przed czujnikiem przepływu trzeba zainstalować odcinek wlotowy (zapewniający przepływ laminarny). Długość tego odcinka nie może być mniejsza niż $5 \times DN$.

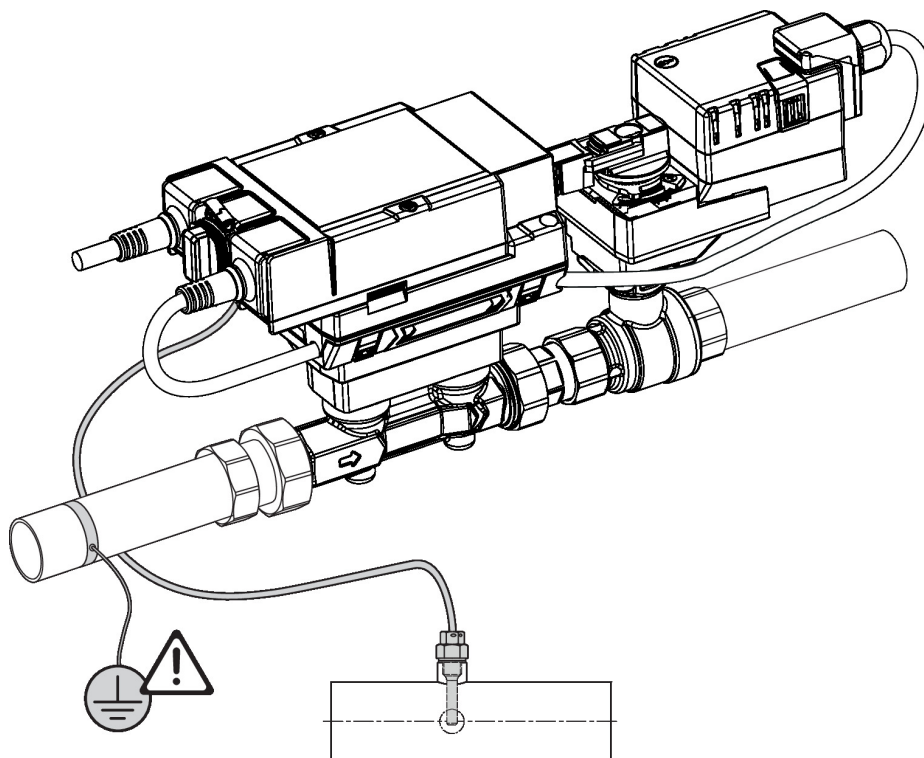

Montaż tulei zanurzeniowej oraz czujnika temperatury

Zawór jest wyposażony w dwa czujniki temperatury z fabrycznie podłączonym kablem.

- T2: Ten czujnik jest instalowany w liczniku energii termicznej.
- T1: czujnik trzeba zainstalować w miejscu użytkowania przed odbiornikiem (zawór na linii powrotnej, zalecane) albo za odbiornikiem (zawór na linii zasilania).

Uwaga

Kabli między urządzeniem a czujnikami temperatury nie wolno ani skracać, ani przedłużać.


Instalacja dzielona

Komplet zawór + siłownik można zamontować oddzielnie od czujnika przepływu. Należy zwrócić uwagę na prawidłowy kierunek przepływu w obu elementach.

Uwagi ogólne

Minimalne ciśnienie różnicowe (spadek ciśnienia)

Minimalną różnicę ciśnień (spadek ciśnienia na zaworze) konieczną do uzyskania żądanego przepływu objętościowego V'_{max} można obliczyć na podstawie teoretycznej wartości K_{vs} (patrz przegląd typów) oraz wzoru podanego poniżej. Obliczona wartość zależy od wymaganego maksymalnego przepływu objętościowego V'_{max} . Większe różnice ciśnień są automatycznie kompensowane przez zawór.

Wzór

$$\Delta p_{min} = 100 \times \left(\frac{V'_{max}}{K_{vs \text{ theor.}}} \right)^2$$

Δp_{min} : kPa
V'_{max} : m ³ /h
$K_{vs \text{ theor.}}$: m ³ /h

Przykład (DN 25 o żądanym maksymalnym natężeniu przepływu = 50% V'_{nom})

EV025R2+KBAC

$K_{vs \text{ theor.}} = 8.8 \text{ m}^3/\text{h}$

$V'_{nom} = 58.3 \text{ l}/\text{min}$

$50\% * 58.3 \text{ l}/\text{min} = 29.2 \text{ l}/\text{min} = 1.75 \text{ m}^3/\text{h}$

$$\Delta p_{min} = 100 \times \left(\frac{V'_{max}}{K_{vs \text{ theor.}}} \right)^2 = 100 \times \left(\frac{1.75 \text{ m}^3/\text{h}}{8.8 \text{ m}^3/\text{h}} \right)^2 = 4 \text{ kPa}$$

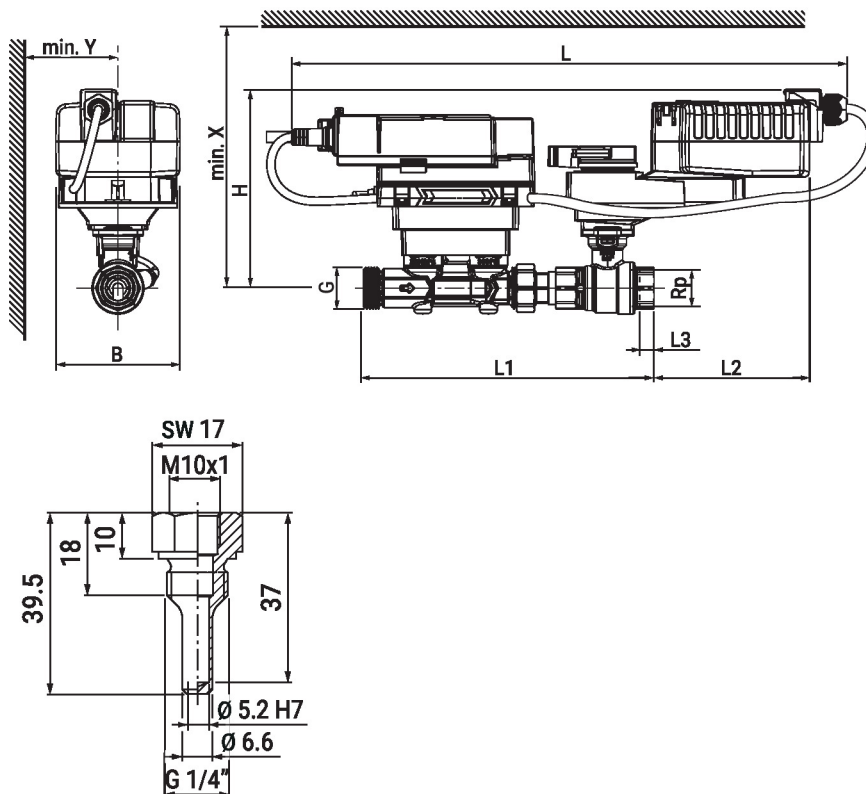
Zachowanie przy uszkodzeniu czujnika

W przypadku błędu czujnika przepływu, zawór Energy Valve przełączy się z regulacji mocy lub przepływu na regulację położenia (zostanie wyłączona funkcja delta T manager).


Gdy błąd nie będzie już sygnalizowany, zawór Energy Valve ponownie przełączy się na standardową regulację (zostanie włączona funkcja Delta-T-Manager).

Wymiary

Rysunki wymiarowe



Wymiary

Type	DN	Rp ["]	G ["]	L [mm]	L1 [mm]	L2 [mm]	L3 [mm]	B [mm]	H [mm]	X [mm]	Y [mm]	
EV015R2+KBAC	15	1/2	3/4	427	195	128	13	90	136	206	80	2.9
EV020R2+KBAC	20	3/4	1	440	230	123	14	90	137	207	80	3.1
EV025R2+KBAC	25	1	1 1/4	447	246	117	16	90	140	210	80	3.5
EV032R2+KBAC	32	1 1/4	1 1/2	458	267	110	19	90	143	213	80	4.1
EV040R2+KBAC	40	1 1/2	2	464	280	105	19	90	147	217	80	4.8
EV050R2+KBAC	50	2	2 1/2	472	294	100	22	90	152	222	80	5.7

Dodatkowa dokumentacja

Karta katalogowa licznika energii termicznej (TEM)

- Przegląd partnerów MP
- Połączenia przyrządów
- Informacje ogólne dla projektantów
- Instrukcje dotyczące serwera WWW
- Opis wartości Data-Pool
- Opis interfejsu BACnet
- Opis interfejsu Modbus
- Wprowadzenie do technologii szyny MP-Bus
- Instrukcje montażu zaworów kulowych i/lub siłowników
- Regulacja ciśnienia różnicowego przy użyciu zaworu Belimo Energy Valve™
- Skrócona instrukcja – Belimo Assistant 2