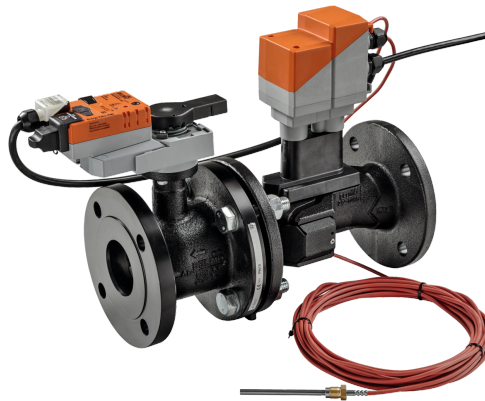
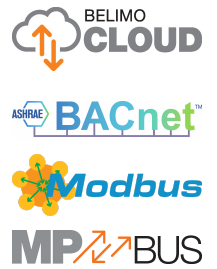


Regulacyjny zawór kulowy, z regulacją przepływu lub mocy sterowaną sygnałem z czujnika, z funkcją monitorowania mocy i energii, 2-drog., Kołnierz, PN 16 (Energy Valve)

- Napięcie znamionowe AC/DC 24 V
- Sterowanie analogowe, z interfejsem komunikacyjnym, hybrid, Cloud
- Do instalacji wody schłodzonej i gorącej z obiegiem zamkniętym
- Do analogowego regulowania przepływu wody w obiegach central wentylacyjnych i instalacji grzewczych
- Ethernet 10/100 Mb/s, TCP/IP, wbudowany serwer WWW
- Komunikacja za pośrednictwem protokołów BACnet, Modbus, szyny MP-Bus lub sterowanie konwencjonalne
- Opcjonalne połączenie z chmurą Belimo
- Monitorowanie stężenia glikolu



Picture may differ from product



Przegląd typów

Typ	DN	V'nom [l/s]	V'nom [l/min]	V'nom [m³/h]	Kvs teor. [m³/h]	PN
EV065F+BAC	65	8	480	28.8	50	16
EV080F+BAC	80	11	660	39.6	75	16
EV100F+BAC	100	20	1200	72	127	16
EV125F+BAC	125	31	1860	111.6	195	16
EV150F+BAC	150	45	2700	162	254	16

Teoretyczne Kvs: teoretyczna wartość Kvs do obliczania spadku ciśnienia

Dane techniczne

Dane elektryczne	Napięcie znamionowe	AC/DC 24 V
	Częstotliwość napięcia znamionowego	50/60 Hz
	Zakres roboczy	AC 19.2...28.8 V / DC 21.6...28.8 V
	Pobór mocy - praca	7 W
	Pobór mocy w stanie spoczynku	5 W
	Moc znamionowa	6 VA (DN 65, 80) 11 VA (DN 100, 125, 150)
	Przyłącze zasilania / sterowania	Kabel 1 m, 6x 0.75 mm ²
	Połączenie z Ethernetem	Gniazdo wtykowe RJ45
	Praca równoległa	Tak (sprawdzić dane eksploatacyjne)
	Komunikacja po szynie danych	Sterowanie oraz interfejs komunikacyjny
Liczba węzłów		BACnet / Modbus patrz opis interfejsu MP-Bus maks. 8
Dane funkcjonalne	Zakres roboczy Y	2...10 V
	Impedancja wejściowa	100 kΩ
	Regulowany zakres roboczy Y	0.5...10 V
	Sygnał sprzężenia zwrotnego U	2...10 V
	Uwaga dotycząca napięcia pomiarowego U	Maks. 1 mA

Dane funkcjonalne	Regulowany sygnał sprzężenia zwrotnego U	0...10 V 0.5...10 V	
	Poziom mocy akustycznej – silnik	45 dB(A)	
	V'max nastawialne	30...100% V'nom	
	Dokładność regulacji	±5% (25...100% wartości V'nom) @ 20°C / 0% obj. glikolu	
	Uwaga dotycząca dokładności regulacji	±10% (25...100% wartości V'nom) @ -10...120°C / 0...50% obj. glikolu	
	Min. regulowany przepływ	1% V'nom	
	Parametryzowanie	przy użyciu wbudowanego serwera WWW / ZTH EU	
	Czynnik	Water, water with glycol up to max. 50% vol.	
	Temperatura czynnika	-10...120°C [14...248°F]	
	Ciśnienie zamknięcia Δps	690 kPa	
	Różnica ciśnień Δpmax	340kPa	
	Charakterystyka przepływu	stałoprocentowa (VDI/VDE 2173), zoptymalizowana w zakresie otwarcia	
	Wskazówka dot. charakterystyki przepływu	możliwość przełączenia na liniową (VDI/VDE 2173)	
	Dopuszczalne przecieki	nieprzepuszczający pęcherzyków powietrza, klasa szczelności A (EN 12266-1)	
	Przyłącze rurowe	Kołnierz wg. EN 1092-2	
	Pozycja montażu	pionowe do poziomego (względem wrzeciona)	
	Kategoria dokumentu	bezobsługowy	
	Ręczne przestawianie	przyciskiem, z możliwością blokady	
	Pomiar temperatury	Błąd pomiaru temperatury bezwzględnej	± 0.35°C @ 10°C (Pt1000 EN60751 Class B) ± 0.6°C @ 60°C (Pt1000 EN60751 Class B)
		Błąd pomiaru różnicy temperatur	±0.18 K @ ΔT = 10 K ±0.23 K @ ΔT = 20 K
Rozdzielczość		0.05°C	
Pomiar przepływu	Metoda pomiaru	Ultradźwiękowy pomiar przepływu objętościowego	
	Dokładność pomiaru przepływu	±2% (25...100% wartości V'nom) @ 20°C / glikol 0% obj.	
	Wskazówka dotycząca dokładności pomiaru przepływu	±6% (25...100% wartości V'nom) @ -10...120°C / glikol 0...50% obj.	
	Min. mierzony przepływ	0.5% V'nom	
Monitorowanie stężenia glikolu	Błąd powtarzalności	0...40% lub >40%	
	Dokładność pomiaru monitorowania glikolu	±4% (0...40%)	
Dane dotyczące bezpieczeństwa	Klasa ochronności IEC/EN	III, Napięcie bezpieczne - niskie (SELV)	
	Kategoria ochronna obudowy IEC/EN	IP40 Stopień ochrony IP54 przy zastosowaniu osłony lub pierścienia ochronnego do gniazda RJ45	
	Dyrektywa w sprawie urządzeń ciśnieniowych	Oznakowanie CE zgodnie z 2014/68/WE	
	Kompatybilność elektromagnetyczna	Oznakowanie CE zgodnie z 2014/30/WE	
	Rodzaj czynności	Type 1	
	Odporność na impulsy napięciowe - zasilanie / sterowanie	0.8 kV	

Dane techniczne

Dane dotyczące bezpieczeństwa	Stopień zanieczyszczenia	3
	Wilgotność otoczenia	Maks. 95% wilgotność wzgl., brak kondensacji
	Temperatura otoczenia	-30...50°C [-22...122°F]
	Temperatura przechowywania	-40...80°C [-40...176°F]
Materiały	Korpus zaworu	EN-GJL-250 (GG 25)
	Rurka pomiarowa przepływu	Żeliwo EN-GJL-250 (GG 25), malowane farbą ochronną
	Element zamykający	Stal nierdzewna AISI 316
	Oś	Stal nierdzewna AISI 304
	Uszczelnienie osi	EPDM
	Gniazdo	Pierścień samouszczelniający (o-ring) Viton, PTFE
	Tuleja do montażu czujnika temperatury	Stal nierdzewna AISI 316

Uwagi dotyczące bezpieczeństwa

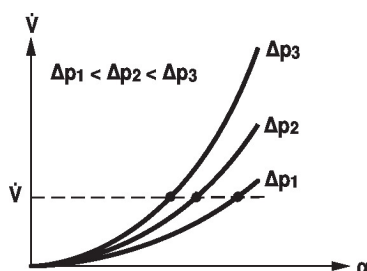


- Urządzenie jest przeznaczone do stosowania w stacjonarnych systemach grzewczych, wentylacyjnych i klimatyzacyjnych. Nie wolno go stosować w dziedzinach innych niż wymienione w dokumentacji, w szczególności nie może być stosowane w samolotach, ani innych środkach transportu powietrznego.
- Zastosowanie na zewnątrz budynków: możliwe tylko wtedy, gdy przyrząd nie jest bezpośrednio narażony na działanie wody (morskiej), śniegu, promieni słonecznych, agresywne gazy, ani na oblodzenie. Ponadto, warunki otoczenia muszą cały czas być zgodne z podanymi w karcie katalogowej.
- Prace montażowe muszą być wykonywane przez osoby o odpowiednich uprawnieniach. Trzeba przestrzegać wszystkich mających zastosowanie norm i przepisów dotyczących instalowania i montażu.
- Urządzenie zawiera elementy elektryczne i elektroniczne. Nie wolno go wyrzucać z odpadami komunalnymi. Ze zużytym lub uszkodzonym urządzeniem trzeba postępować zgodnie z obowiązującymi przepisami dotyczącymi utylizacji odpadów.

Cechy produktu

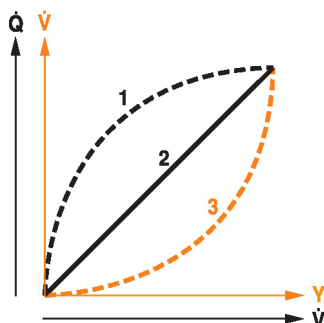
Tryb pracy Urządzenie nastawcze do instalacji HVAC składa się z czterech podzespołów: regulacyjnego zaworu kulowego, rurki pomiarowej z czujnikiem przepływu, czujników temperatury oraz siłownika. Maksymalna wartość przepływu (\dot{V} max) jest przyporządkowywana do maksymalnej wartości sygnału nastawczego DDC (typowo 10 V / 100%). Oprócz tego, sygnał nastawczy DDC może być przyporządkowany do kąta otwarcia zaworu lub wymaganej mocy oddawanej przez wymiennik ciepła (patrz regulacja mocy). Urządzenie nastawcze do instalacji HVAC może być sterowane cyfrowo lub sygnałem analogowym. Czynniki przepływa przez rurkę pomiarową, wynik pomiaru jest przetwarzany na wartość natężenia przepływu. Wartość pomiarowa jest porównywana z nastawą. Siłownik koryguje uchyb zmieniając położenie zaworu. Kąt obrotu siłownika α zmienia się w zależności od ciśnienia różnicowego na elemencie regulacyjnym (patrz charakterystyki natężenia przepływu).

Charakterystyki przepływu



Charakterystyka wymiennika ciepła (HE)
Charakterystyka chłodnicy zwrotnej

Moc Q nie jest proporcjonalna do przepływu objętościowego wody (krzywa 1), ponieważ zależy od konstrukcji wymiennika, rozkładu temperatury, właściwości czynnika oraz obiegu hydraulicznego. Przy klasycznej regulacji temperatury dąży się do utrzymania sygnału nastawczego Y proporcjonalnego do mocy Q (krzywa 2). W tym celu stosuje się zawór o stałoprocentowej charakterystyce przepływu (krzywa 3).


Regulacja mocy

Sygnał nastawczy DDC można ewentualnie przyporządkować do wymaganej mocy oddawanej przez wymiennik ciepła.

Zawór Energy Valve zapewnia przepływ wody V' potrzebny do uzyskania żądanej mocy z uwzględnieniem temperatury wody oraz parametrów powietrza.

Maksymalna regulowana moc w chłodnicy zwrotnej w trybie regulacji mocy:

DN 65	1700 kW
DN 80	2400 kW
DN 100	4200 kW
DN 125	6500 kW
DN 150	9500 kW

Charakterystyka sterowania

Specjalnie skonfigurowane parametry regulacji wraz z dokładnym czujnikiem prędkości przepływu zapewniają stabilną jakość regulacji. Parametry te nie nadają się jednak do szybkich procesów regulacji, tzn. do sterowania przepływem wody użytkowej.

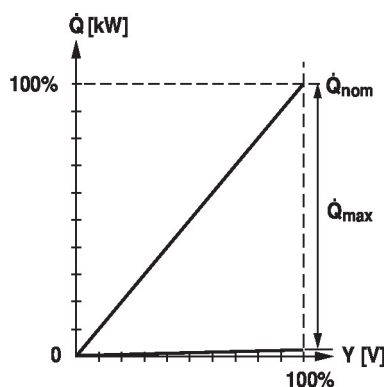
Regulacja mocy

Q'_{nom} oznacza ustawioną maksymalną moc oddawaną przez wymiennik ciepła.

Q'_{max} oznacza maksymalną moc wymiennika przy największej wartości sygnału nastawczego DDC.

Q'_{max} można ustawić jako 1% do 100% wartości Q'_{nom} .

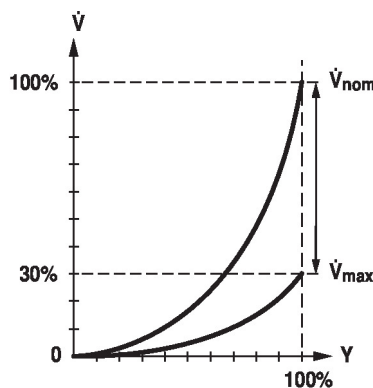
Q'_{min} 0% (bez regulacji).



Regulacja przepływu

V'_{nom} oznacza maksymalne możliwe natężenie przepływu.

V'_{max} oznacza maksymalne natężenie przepływu przy największej wartości sygnału nastawczego. V'_{max} można ustawić jako 30% do 100% wartości V'_{nom} .



Dławienie przepływu pełzającego

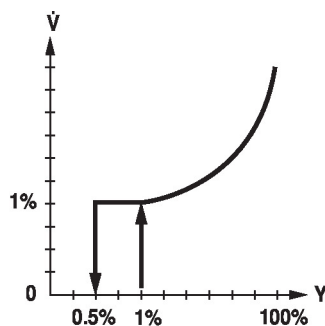
Przy bardzo małej prędkości czynnika występującej w punkcie otwarcia nie można zapewnić wymaganej dokładności pomiaru. Zakres ten można modyfikować elektronicznie.

Otwieranie zaworu

Zawór pozostaje zamknięty, dopóki wartość przepływu objętościowego wymaganego przez sygnał nastawczy DDC nie osiągnie 1% wartości V'_{nom} . Gdy wartość ta zostanie przekroczona, rozpoczyna się regulowanie przepływu zgodnie z charakterystyką zaworu.

Zamykanie zaworu

Przepływ jest regulowany zgodnie z charakterystyką zaworu, dopóki żądana wartość przepływu objętościowego jest nie mniejsza niż 1% V'_{nom} . Jeżeli sygnał nastawczy zmaleje poniżej poziomu odpowiadającego tej wartości, to będzie utrzymywany przepływ równy 1% wartości V'_{nom} . Gdy natomiast przepływ wymagany przez sygnał nastawczy DDC jest mniejszy niż 0,5% wartości V'_{nom} , zawór zostanie zamknięty.



Urządzenie parametryzowalne

Ustawienia fabryczne są dostosowane do większości najczęściej występujących aplikacji. Pojedyncze parametry można zmieniać modyfikować przy użyciu aplikacji Belimo Assistant 2 lub przyrządu ZTH EU.

Komunikacja

Parametryzację można przeprowadzić przy użyciu wbudowanego serwera WWW (gniazdo RJ45 do podłączania komputera z przeglądarką WWW) lub poprzez interfejs komunikacyjny. Dodatkowe informacje dotyczące wbudowanego serwera WWW można znaleźć w oddzielnej dokumentacji.

Połączenie równorzędne „peer to peer”

<http://belimo.local:8080>

W notebooku trzeba włączyć protokół DHCP.

Upewnić się, że aktywne jest tylko jedno

połączenie sieciowe.

Standardowy adres IP

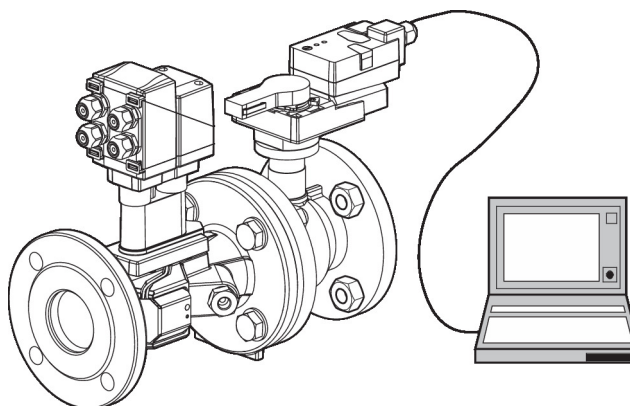
<http://192.168.0.10:8080>

Statystyczny adres IP

Hasło (tylko do odczytu):

Nazwa użytkownika: «guest»

Hasło: «guest»


Inwersja sygnału nastawczego

Funkcję inwersji można stosować w przypadku sterowania analogowym sygnałem nastawczym DDC. Funkcja ta powoduje odwrócenie standardowego działania, tzn. sygnał nastawczy DDC 0%, odpowiada nastawie V'max lub Q'max, natomiast zamknięcie zaworu następuje przy sygnale DDC 100%.

Kompensacja hydrauliczna

Poprzez zintegrowany serwer WWW można, bezpośrednio w urządzeniu, łatwo, szybko i bezbłędnie ustawić natężenie przepływu (odpowiadające zapotrzebowaniu 100%). Jeżeli urządzenie jest podłączone do systemu nadrzędnego, to kompensacja może być realizowana bezpośrednio przez system nadrzędny.

Delta-T manager

Gdy nagrzewnica/chłodnica pracuje przy zbyt małej różnicy temperatur, a tym samym przy zbyt dużym natężeniu przepływu, nie zwiększa się moc oddawana przez wymiennik ciepła. Źródło ciepła lub chłodu musi jednak dostarczać energię przy mniejszej sprawności. Pompy wymuszają zbyt duże natężenie przepływu niepotrzebnie zwiększając zużycie energii.

Dzięki zaworowi Energy Valve można łatwo stwierdzić, że instalacja pracuje przy zbyt małej różnicy temperatur, a tym samym zidentyfikować nieefektywne wykorzystanie energii.

Konieczne modyfikacje nastaw można wprowadzić łatwo i szybko w dowolnej chwili. Wbudowany ogranicznik różnicy temperatur daje użytkownikowi możliwość określenia dolnej wartości granicznej. Zawór Energy Valve automatycznie ogranicza natężenie przepływu, tak aby różnica temperatur nie malała poniżej tej wartości.

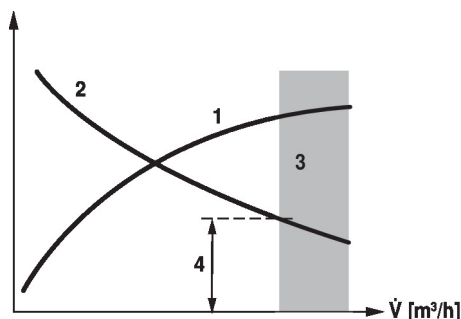
Ustawienia funkcji Delta-T-Manager można wprowadzić bezpośrednio w serwerze WWW lub poprzez chmurę Belimo. Bezpośrednia analiza działania funkcji Delta-T jest prowadzona przez specjalistów Belimo.

Wyjście zasilania do nagrzewnic lub chłodnic 1
Różnica temp. między zasilaniem a powrotem 2

2

Strefa straty (nasylenie nagrzewnicy lub chłodnicy) 3

Regulowana minimalna różnica temperatur 4


Kombinacja analogowy - z interfejsem komunikacyjnym (tryb hybrydowy)

Gdy do sterowania jest używany konwencjonalny, analogowy sygnał nastawczy DDC, do sygnalizowania położenia zaworu można zastosować wbudowany serwer WWW, protokół BACnet, Modbus lub szynę MP-Bus.

Cechy produktu
Funkcja monitorowania mocy oraz energii

Urządzenie nastawcze do instalacji HVAC jest wyposażone w dwa czujniki temperatury. Jeden czujnik (T2) jest wbudowany w rurkę pomiarową, drugi czujnik (T1), stanowi część systemu, jest wstępnie okablowany i musi zostać zamontowany w obiegu wody. Czujniki te służą do rejestrowania temperatury czynnika wpływającego oraz wypływającego z odbiornika (nagrzewnicy/chłodnicy). System jest też wyposażony w wbudowany przepływomierz, pozwalający na określenie ilości przepływającej wody; dzięki temu znając różnicę temperatur oraz ilość wody można obliczyć moc oddawaną przez odbiornik ciepła/chłodu. Ponadto, na podstawie wartości mocy w różnych punktach czasowych, system automatycznie oblicza energię grzewczą/chłodniczą.

Bieżące wartości pomiarowe, np. temperatury, objętości przepływającego czynnika, pobór energii w odbiorniku ciepła/chłodu, itp., można rejestrować i pobierać w dowolnej chwili przy użyciu przeglądarki WWW lub poprzez interfejs komunikacyjny.

Rejestrowanie danych

Zarejestrowane dane (wbudowana funkcja rejestrowania danych przez 13 miesięcy) mogą służyć do optymalizowania całej instalacji oraz określania wydajności odbiornika (nagrzewnicy/chłodnicy).

Pliki csv z danymi pomiarowymi pobiera się przy użyciu przeglądarki WWW.

Belimo Cloud

Gdy zawór Energy Valve jest podłączony do chmury Belimo, są dostępne dodatkowe usługi, np. umożliwiające zarządzanie kilkoma urządzeniami przez Internet. Ponadto, eksperci z firmy Belimo mogą pomóc w analizowaniu zmian różnicy temperatur lub przygotować pisemny raport dotyczący pracy zaworu Energy Valve. W pewnych okolicznościach gwarancja na produkt może zostać przedłużona zgodnie z mającymi zastosowanie warunkami sprzedaży. Korzystanie z Chmury Belimo podlega „Warunkom korzystania z Chmury Belimo” w aktualnie obowiązującej wersji. Więcej informacji zamieszczono na stronie [www.belimo.com/ext-warranty]

Monitorowanie stężenia glikolu

Funkcja monitorowania stężenia glikolu mierzy faktyczną zawartość glikolu, co jest konieczne do zapewnienia bezpiecznej i optymalnej pracy wymiennika ciepła.

Przestawianie ręczne

Przestawianie ręczne jest możliwe po naciśnięciu przycisku (przekładnia pozostaje wysprzęglona aż do zwolnienia przycisku, wciśnięty przycisk można zablokować).

Wysokie bezpieczeństwo działania

Siłownik jest zabezpieczony przed przeciążeniem, nie wymaga wyłączników krańcowych i zatrzymuje się automatycznie po dojściu do ogranicznika.

Akcesoria

Narzędzia	Opis	Typ
	Przyrząd serwisowy, z funkcją ZIP-USB, do parametryzowania i dostępnymi z komunikacją siłowników Belimo, regulatorów VAV i urządzeń nastawczych do instalacji HVAC	ZTH EU
	Kabel połączeniowy 5 m, A: RJ11 6/4 ZTH EU, B: 6-stykowe gniazdo serwisowe do urządzeń Belimo	ZK1-GEN
Akcesoria elektryczne	Opis	Typ
	Pierścień uszczelniający do modułu złącza RJ, Wielopak 50 szt.	Z-STRJ.1
	Ogrzewanie wrzeciona kołnierza F05 (30 W)	ZR24-F05

Instalacja elektryczna

Zasilanie poprzez transformator bezpieczeństwa.

Jest możliwe równoległe połączenie kilku siłowników. Należy sprawdzać dane eksploatacyjne.

Okablowanie linii do BACnet® MS/TP/Modbus RTU trzeba wykonać zgodnie z mającymi zastosowanie przepisami RS-485.

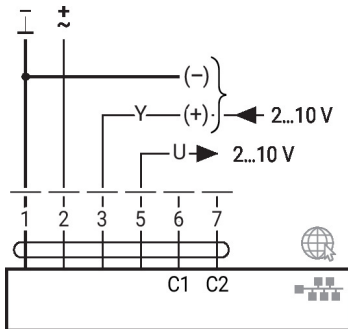
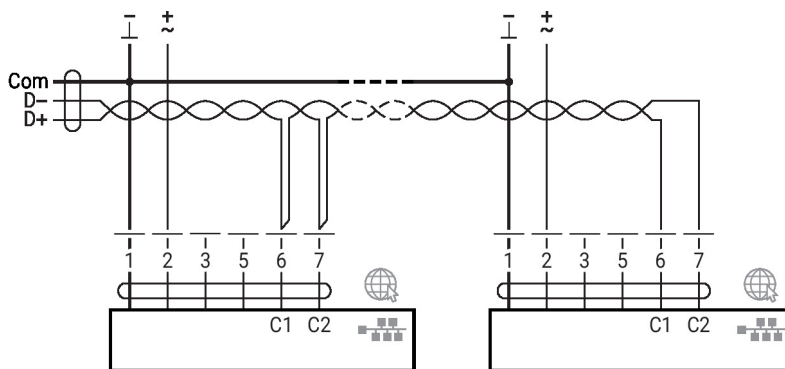
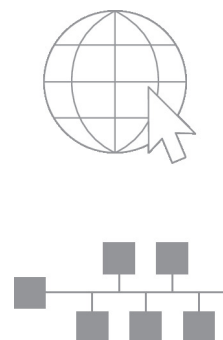
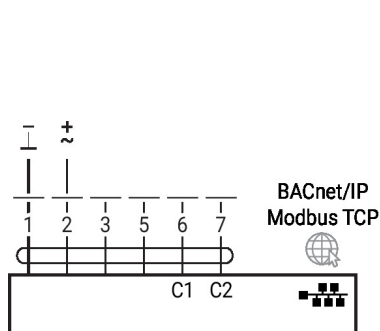
Modbus / BACnet: linie zasilania oraz komunikacyjne nie są izolowane galwanicznie. Zaciski wspólny (COM) i masy urządzeń trzeba połączyć ze sobą.

Instalacja elektryczna
Kolory żył:

- 1 = czarny
- 2 = czerwony
- 3 = biały
- 5 = pomarańczowy
- 6 = różowy
- 7 = szary

Funkcje:

- C1 = D- = A (przewód 6)
- C2 = D+ = B (przewód 7)

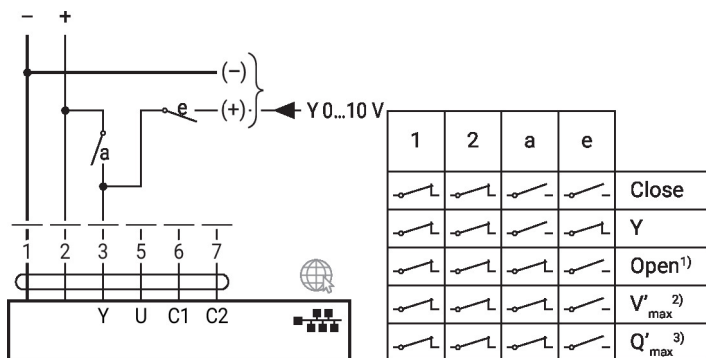

BACnet MS/TP / Modbus RTU

BACnet/IP / Modbus TCP


Opcjonalne połączenie poprzez gniazdo RJ45 (bezpośrednie podłączenie notebooka / podłączenie poprzez intranet lub Internet) w celu uzyskania dostępu do wbudowanego serwera WWW

Inne instalacje elektryczne

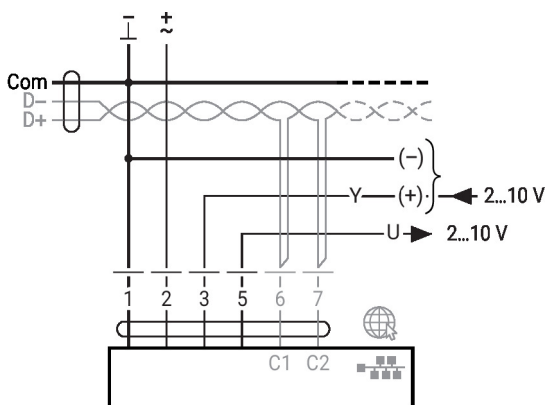
Funkcje przy specjalnych wartościach parametrów (konieczne parametryzowanie)

Przestawianie napięciem DC 24 V oraz ograniczenie z zestykami przełącznika (ze sterowaniem konwencjonalnym lub hybrydowym)

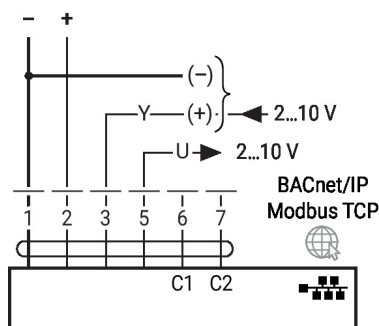


- 1) Regulacja położenia
- 2) Regulacja przepływu
- 3) Regulacja mocy

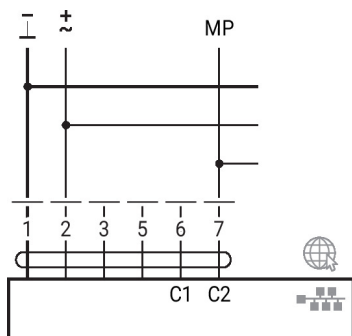
BACnet® MS/TP / Modbus RTU z nastawą analogową (tryb hybrydowy)



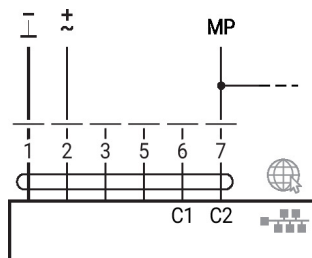
BACnet/IP / Modbus TCP z nastawą analogową (tryb hybrydowy)



Szyna MP-Bus, zasilanie poprzez przyłącze 3-przewodowe



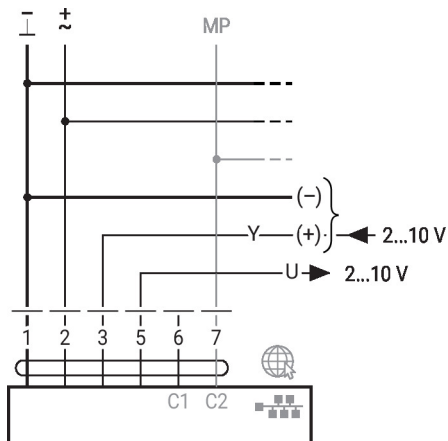
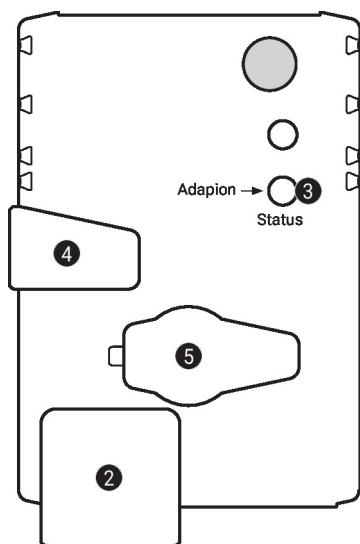
Szyna MP-Bus poprzez przyłącze 2-przewodowe, lokalne zasilanie napięciowe



Maks. 8 dodatkowych węzłów szyny MP

Inne instalacje elektryczne
Funkcje przy specjalnych wartościach parametrów (konieczne parametryzowanie)

Szyna MP-Bus z nastawą analogową (tryb hybrydowy)


Elementy obsługowe oraz kontrolki

2 Zielona kontrolka LED

- Wył.: brak zasilania lub nieprawidłowo podłączone przewody
 Wł.: praca
 Szybko miga: komunikacja wewnętrzna (zawór/czujnik)

3 Przycisk i żółta kontrolka LED

- Wł.: trwa proces dostosowywania lub synchronizacji
 Naciśnięcie przycisku: włącza dostosowanie kąta obrotu, następnie siłownik powraca do standardowego trybu pracy

4 Przycisk przestawiania ręcznego

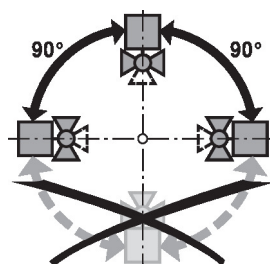
- Naciśnięcie przycisku: wysprężenie przekładni, zatrzymanie silnika, możliwość przestawiania ręcznego
 Zwolnienie przycisku: przekładnia załączona, siłownik powraca do standardowego trybu pracy

5 Gniazdo serwisowe

- do podłączania przyrządów parametryzujących oraz serwisowych

Wskazówki dotyczące montażu
Dozwolona pozycja montażu

Zawór kulowy można montować w pozycji od pionowej do poziomej. Nie wolno montować zaworu kulowego w pozycji wiszącej, tzn. z osią skierowaną do dołu.



Miejsce montażu na rurociągu powrotnym Zaleca się instalowanie na rurociągu powrotnym.

Wymogi dotyczące jakości wody Jakość wody musi być zgodna z wymaganiami normy VDI 2035.

Zawory Belimo są elementami regulacyjnymi. W celu zapewnienia prawidłowej pracy oraz wydłużenia okresu eksploatacji, zawory muszą być zabezpieczone przed zanieczyszczeniem cząstkami stałymi (np. odpryskami po spawaniu). Zalecany jest montaż odpowiedniego filtra.

Ogrzewanie osi W przypadku zastosowań w instalacjach wody zimnej, gdy powietrze otoczenia jest ciepłe i wilgotne, w siłownikach może skraplać się para wodna. Może to prowadzić do korozji przekładni i awarii siłownika. W takich zastosowaniach zaleca się stosowanie ogrzewania osi. Ogrzewanie osi nie ma regulatora temperatury, dlatego musi być włączane tylko podczas pracy instalacji.

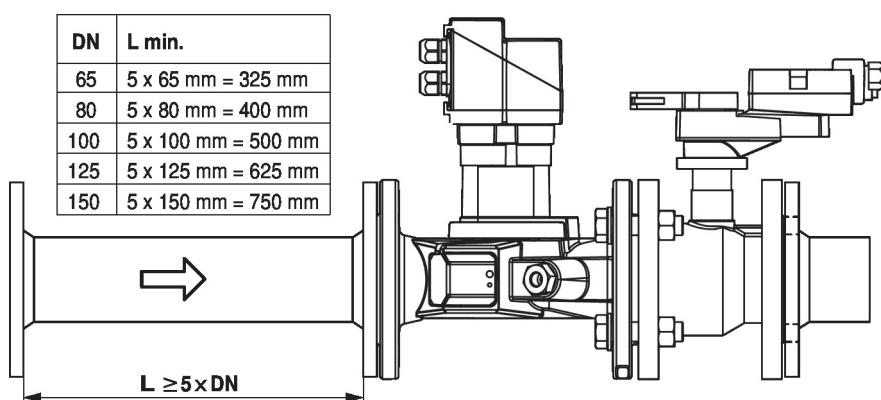
Serwisowanie Zawory kulowe, siłowniki obrotowe i czujniki są bezobsługowe.

Przed przystąpieniem do jakichkolwiek prac serwisowych przy elemencie regulacyjnym, trzeba odłączyć siłownik obrotowy od zasilania elektrycznego (w razie potrzeby przez odłączenie kabla zasilającego). Ponadto, w odpowiednim odcinku rurociągu trzeba wyłączyć pompy, jak również zamknąć odpowiednie zawory odcinające (w razie potrzeby odczekać do ostygnięcia rurociągu oraz zrównać ciśnienie w systemie z ciśnieniem otoczenia).

Systemu nie wolno ponownie uruchamiać, dopóki zawór kulowy i siłownik obrotowy nie zostaną prawidłowo zamontowane zgodnie z instrukcjami, a rurociąg nie zostanie napełniony przez przeszkolony personel.

Kierunek przepływu Kierunek przepływu musi być zgodny ze strzałką widoczną na obudowie, ponieważ w przeciwnym razie nie będzie wykonywany prawidłowy pomiar natężenia przepływu.

Odcinek wlotowy W celu zapewnienia dokładności pomiaru zgodnej ze specyfikacją urządzenia, przed czujnikiem przepływu trzeba zainstalować odcinek wlotowy (zapewniający przepływ laminarny). Długość tego odcinka nie może być mniejsza niż $5 \times DN$.



Wskazówki dotyczące montażu
Montaż tulei zanurzeniowej oraz czujnika temperatury

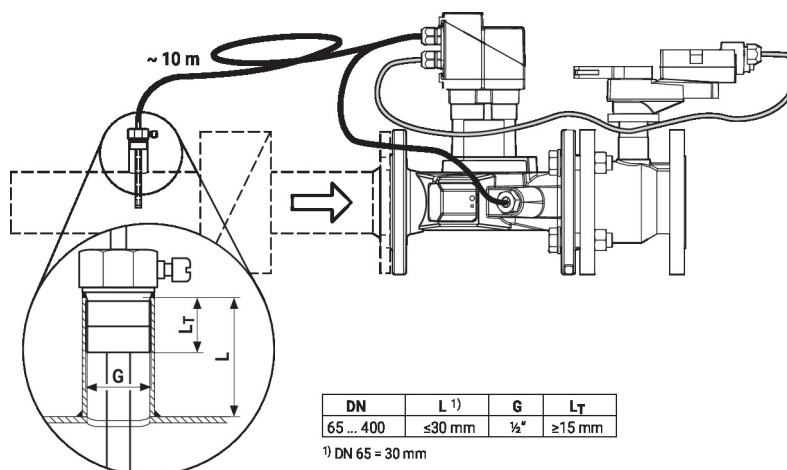
Zawór jest wyposażony w dwa czujniki temperatury:

- T2: jeden czujnik jest fabrycznie zainstalowany na zaworze.
- T1: drugi czujnik trzeba zainstalować w miejscu użytkowania, przed odbiornikiem ciepła/ chłodu (zawór na linii powrotnej - zalecana konfiguracja) albo za odbiornikiem (zawór na linii zasilania). Wymagana tuleja do montażu czujnika temperatury jest dostarczana wraz z zaworem.

Przewód czujnika temperatury jest fabrycznie podłączony do zaworu.

Uwaga

Kabla między urządzeniem a czujnikiem temperatury nie wolno ani skracać, ani przedłużać.


Instalacja dzielona

Komplet zawór + siłownik można zamontować oddzielnie od czujnika przepływu. Należy zwrócić uwagę na prawidłowy kierunek przepływu w obu elementach.

Uwagi ogólne
Minimalne ciśnienie różnicowe (spadek ciśnienia)

Minimalną różnicę ciśnień (spadek ciśnienia na zaworze) konieczną do uzyskania żądanego przepływu objętościowego V'_{max} można obliczyć na podstawie teoretycznej wartości k_{vs} (patrz przegląd typów) oraz wzoru podanego poniżej. Obliczona wartość zależy od wymaganego maksymalnego przepływu objętościowego V'_{max}. Większe różnice ciśnień są automatycznie kompensowane przez zawór.

Wzór

$$\Delta p_{\min} = 100 \times \left(\frac{V'_{\max}}{K_{vs \text{ theor.}}} \right)^2$$

$\Delta p_{\min}: \text{kPa}$
 $V'_{\max}: \text{m}^3/\text{h}$
 $K_{vs \text{ theor.}}: \text{m}^3/\text{h}$

Przykład (DN 100 o żądanym maksymalnym natężeniu przepływu = 50% V'_{nom})

EV100F+BAC

K_{vs theor.} = 127 m³/h

V'_{nom} = 1200 l/min

50% * 1200 l/min = 600 l/min = 36 m³/h

$$\Delta p_{\min} = 100 \times \left(\frac{V'_{\max}}{K_{vs \text{ theor.}}} \right)^2 = 100 \times \left(\frac{36 \text{ m}^3/\text{h}}{127 \text{ m}^3/\text{h}} \right)^2 = 8 \text{ kPa}$$

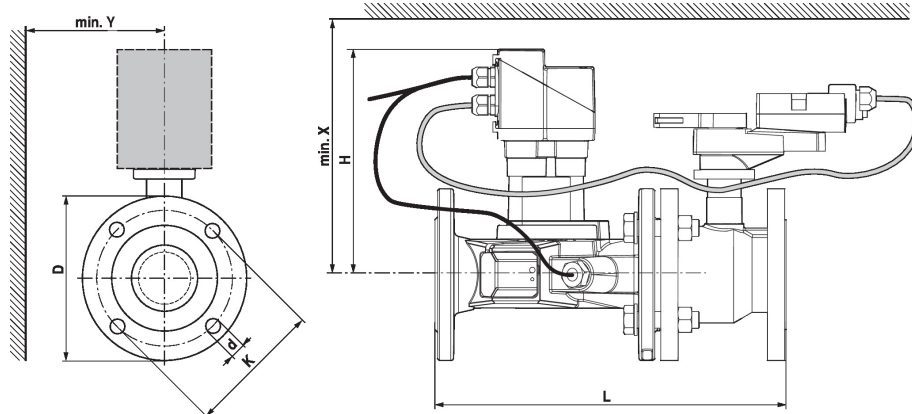
Zachowanie przy uszkodzeniu czujnika

W przypadku błędu czujnika przepływu, zawór Energy Valve przełączy się z regulacji mocy lub przepływu na regulację położenia (zostanie wyłączona funkcja delta T manager).

Gdy błąd nie będzie już sygnalizowany, zawór Energy Valve ponownie przełączy się na standardową regulację (zostanie włączona funkcja Delta-T-Manager).

Wymiary

Rysunki wymiarowe



Jeśli $Y < 180$ mm, należy w razie konieczności zdemontować przedłużenie korby ręcznej.

Type	DN	L [mm]	H [mm]	D [mm]	d [mm]	K [mm]	X [mm]	Y [mm]	 kg
EV065F+BAC	65	379	243	185	4 x 19	145	265	150	26
EV080F+BAC	80	430	250	200	8 x 19	160	270	160	32
EV100F+BAC	100	474	252	230	8 x 19	180	275	175	46
EV125F+BAC	125	579	259	255	8 x 19	210	280	190	62
EV150F+BAC	150	651	269	285	8 x 23	240	290	200	74

Dodatkowa dokumentacja

- Połączenia przyrządów
- Opis interfejsu BACnet
- Opis interfejsu Modbus
- Opis wartości Data-Pool
- Przegląd partnerów MP
- Słownik MP
- Wprowadzenie do technologii szyny MP-Bus
- Informacje ogólne dla projektantów
- Instrukcje dotyczące serwera WWW