

Siłownik obrotowy RetroFIT+ do kłap motylkowych

- Moment obrotowy - silnik Maks. 90 Nm (wartość niestała)
- Napięcie znamionowe AC/DC 24 V
- Sterowanie Zamknij/Otwórz



Dane techniczne

| | | |
|--------------------------------------|---|--|
| Dane elektryczne | Napięcie znamionowe | AC/DC 24 V |
| | Częstotliwość napięcia znamionowego | 50/60 Hz |
| | Zakres roboczy | AC 19.2...28.8 V / DC 19.2...28.8 V |
| | Pobór mocy - praca | 4 W |
| | Pobór mocy w stanie spoczynku | 2 W |
| | Moc znamionowa | 6 VA |
| | Przyłącze zasilania / sterowania | Kabel 1 m, 3x 0.75 mm ² |
| | Praca równoległa | Tak (sprawdzić dane eksploatacyjne) |
| | Dane funkcjonalne | Moment obrotowy - silnik |
| Ręczne przestawianie | | przyciskiem, z możliwością blokady |
| Czas ruchu - silnik | | 150 s / 90° |
| Poziom mocy akustycznej - silnik | | 45 dB(A) |
| Wskaźnik położenia | | Mechaniczny, zintegrowany |
| Dane dotyczące bezpieczeństwa | Klasa ochronności IEC/EN | III, Napięcie bezpieczne - niskie (SELV) |
| | Źródło zasilania UL | Class 2 Supply |
| | Kategoria ochronna obudowy IEC/EN | IP54 |
| | Stopień ochrony NEMA/UL | NEMA 2 |
| | Enclosure | UL, typ obudowy 2 |
| | Kompatybilność elektromagnetyczna | Oznakowanie CE zgodnie z 2014/30/WE |
| | Certyfikat IEC/EN | IEC/EN 60730-1 oraz IEC/EN 60730-2-14 |
| | UL Approval | cULus wg UL60730-1A, UL 60730-2-14 oraz CAN/CSA E60730-1 Oznaczenie UL na siłowniku zależy od miejsca produkcji, urządzenie w każdym przypadku jest zgodne ze standardem UL |
| | Rodzaj czynności | Type 1 |
| | Odporność na impulsy napięciowe - zasilanie / 0.8 kV sterowanie | |
| | Stopień zanieczyszczenia | 3 |
| | Wilgotność otoczenia | Maks. 95% wilgotność wzgl., brak kondensacji |
| | Temperatura otoczenia | 0...50°C [32...122°F] |
| | Temperatura przechowywania | -40...80°C [-40...176°F] |
| | Kategoria dokumentu | bezobsługowy |
| Dane mechaniczne | Przyłącze kołnierzowe | F05/F07 |

Dane techniczne

Masa Masa 3.5 kg

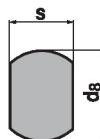
Uwagi dotyczące bezpieczeństwa


- Urządzenie jest przeznaczone do stosowania w stacjonarnych systemach grzewczych, wentylacyjnych i klimatyzacyjnych. Nie wolno go stosować w dziedzinach innych niż wymienione w dokumentacji, w szczególności nie może być stosowane w samolotach, ani innych środkach transportu powietrznego.
- Zastosowanie na zewnątrz budynków: możliwe tylko wtedy, gdy przyrząd nie jest bezpośrednio narażony na działanie wody (morskiej), śniegu, promieni słonecznych, agresywne gazy, ani na oblodzenie. Ponadto, warunki otoczenia muszą cały czas być zgodne z podanymi w karcie katalogowej.
- Prace montażowe muszą być wykonywane przez osoby o odpowiednich uprawnieniach. Trzeba przestrzegać wszystkich mających zastosowanie norm i przepisów dotyczących instalowania i montażu.
- Temperatura powierzchni między siłownikiem a korpusem zaworu nie może przekroczyć 50°C.
- Nie wolno zmieniać położenia przełącznika kierunku obrotu.
- Kąt obrotu może być ograniczony mechanicznie. Nie wolno przestawiać ograniczników mechanicznych.
- Urządzenie może być otwierane tylko przez producenta. Użytkownik nie może ani wymieniać, ani naprawiać żadnych elementów urządzenia.
- Nie wolno odłączać kabli od urządzenia.
- Urządzenie zawiera elementy elektryczne i elektroniczne. Nie wolno go wyrzucać z odpadami komunalnymi. Ze zużytym lub uszkodzonym urządzeniem trzeba postępować zgodnie z obowiązującymi przepisami dotyczącymi utylizacji odpadów.

Cechy produktu

Zastosowanie Do kłap motylkowych o następujących specyfikacjach mechanicznych:
 – ISO 5211: F05 lub F07 (średnica koła otworów na kołnierzu montażowym korpusu)
 – ISO 5211: końcówka osi kwadratowa lub profilowana

Adapter osi Adapter kształtowy nie jest objęty zakresem dostawy (patrz „Akcesoria”).



| Type | s [mm] |
|--------|--------|
| ZDV-02 | 17 |

| Type | s [mm] | d8 [mm] |
|--------|--------|---------|
| ZDV-01 | 13 | 19 |
| ZDV-03 | 17 | 22 |
| ZDV-04 | 14 | 18 |

Łatwy montaż bezpośredni Łatwy montaż bezpośrednio na klapie motylkowej. Położenie względem kłapy motylkowej można zmieniać z krokiem 90° (kąt).

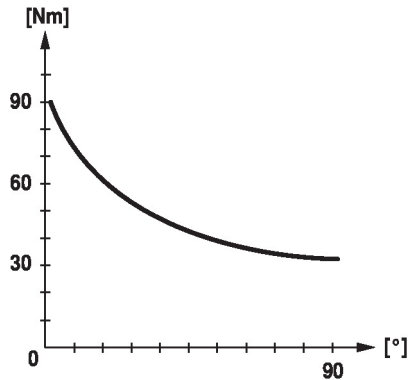
Przestawianie ręczne Przestawianie ręczne jest możliwe po naciśnięciu przycisku (przekładnia pozostaje wysprężona aż do zwolnienia przycisku, wciśnięty przycisk można zablokować).

Wysoka niezawodność działania Siłownik jest zabezpieczony przed przeciążeniem, nie wymaga wyłączników krańcowych i zatrzymuje się automatycznie po dojściu do ogranicznika.

Cechy produktu

Zmienny moment obrotowy

Ze względu na nieliniową charakterystykę momentu obrotowego, siłownik może być używany wyłącznie do przestawiania klap motylkowych i nie nadaje się do stosowania z innymi zaworami.



Akcesoria

| Akcesoria elektryczne | Opis | Typ |
|-----------------------|--|---------|
| | Styk pomocniczy 1x SPDT nakładany | S1A |
| | Styk pomocniczy 2x SPDT nakładany | S2A |
| | Potencjometr sprzężenia zwrotnego 140 Ω nakładany | P140A |
| | Potencjometr sprzężenia zwrotnego 1 kΩ nakładany | P1000A |
| | Potencjometr sprzężenia zwrotnego 10 kΩ nakładany | P10000A |
| Akcesoria mechaniczne | Opis | Typ |
| | Adapter kształtowy, okrągły sfrezowany z dwóch stron 13xø19x33 mm (szer. x wys.) | ZDV-01 |
| | Adapter kształtowy, kwadratowy 17x17x19 mm (dł. x szer. x wys.) | ZDV-02 |
| | Adapter kształtowy, okrągły sfrezowany z dwóch stron 17xø22x33 mm (szer. x wys.) | ZDV-03 |
| | Adapter kształtowy, okrągły sfrezowany z dwóch stron 14xø18x33 mm (szer. x wys.) | ZDV-04 |

Instalacja elektryczna

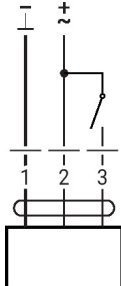


Zasilanie poprzez transformator bezpieczeństwa.

Kolory żył:

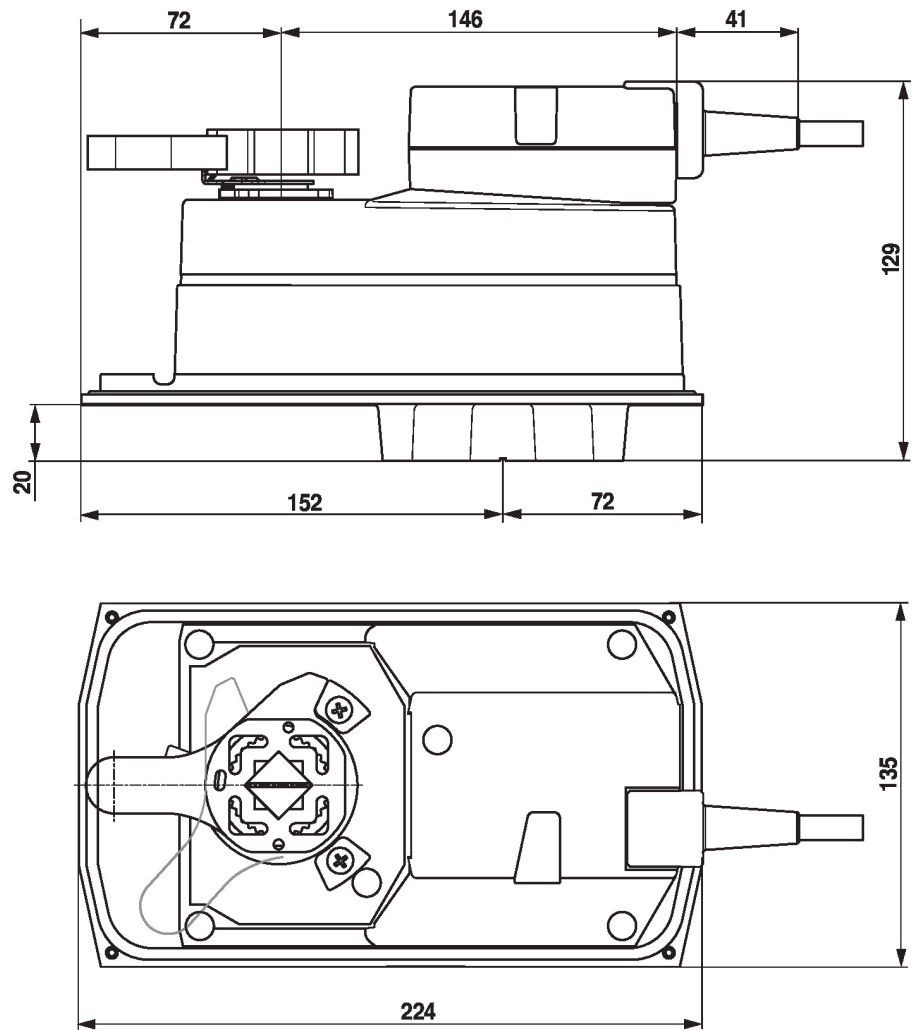
- 1 = czarny
- 2 = czerwony
- 3 = biały

24 V AC/DC, Zamknij/Otwórz



| 1 | 2 | 3 | |
|---|---|---|---------------|
| | | | |
| | | | A - AB = 0% |
| | | | A - AB = 100% |

Wymiary



Dodatkowa dokumentacja

- Informacje ogólne dla projektantów