

Analogowy siłownik do przestawiania przepustnic w instalacjach budynkowych

- Przepustnice powietrza o powierzchni do ok. 0.4 m²
- Moment obrotowy - silnik 2 Nm
- Napięcie znamionowe AC/DC 24 V
- Sterowanie analogowe 2...10 V
- Sygnał sprzężenia zwrotnego 2...10 V
- Mechanical interface Połączenie kształtowe 8x8 mm



Dane techniczne

Dane elektryczne	Napięcie znamionowe	AC/DC 24 V
	Częstotliwość napięcia znamionowego	50/60 Hz
	Zakres roboczy	AC 19.2...28.8 V / DC 19.2...28.8 V
	Pobór mocy - praca	1 W
	Pobór mocy w stanie spoczynku	0.5 W
	Moc znamionowa	1.5 VA
	Przyłącze zasilania / sterowania	Kabel 1 m, 4x 0.75 mm ²
	Praca równoległa	Tak (sprawdzić dane eksploatacyjne)
Dane funkcjonalne	Moment obrotowy - silnik	2 Nm
	Zakres roboczy Y	2...10 V
	Impedancja wejściowa	100 kΩ
	Sygnał sprzężenia zwrotnego U	2...10 V
	Uwaga dotycząca napięcia pomiarowego U	Maks. 1 mA
	Tolerancja pozycjonowania	±5%
	Kierunek ruchu - silnik	obrót w prawo
	Uwaga dotycząca kierunku ruchu	Y = 0 V: prawy ogranicznik, położenie 0
	Ręczne przestawianie	przy użyciu magnesu
	Kąt obrotu	95°, stałe ustawienie
	Czas ruchu - silnik	75 s / 90°
	Poziom mocy akustycznej – silnik	35 dB(A)
	Mechanical interface	Połączenie kształtowe 8x8 mm
	Wskaźnik położenia	Mechaniczny, podłączany (ze zintegrowanym magnesem wysprzęglającym przekładnię)
Dane dotyczące bezpieczeństwa	Klasa ochronności IEC/EN	III, Napięcie bezpieczne - niskie (SELV)
	Źródło zasilania UL	Class 2 Supply
	Kategoria ochronna obudowy IEC/EN	IP54
	Stopień ochrony NEMA/UL	NEMA 2
	Enclosure	UL, typ obudowy 2
	Kompatybilność elektromagnetyczna	Oznakowanie CE zgodnie z 2014/30/WE
	Certyfikat IEC/EN	IEC/EN 60730-1 oraz IEC/EN 60730-2-14
	UL Approval	cULus wg UL60730-1A, UL 60730-2-14 oraz CAN/CSA E60730-1 Oznaczenie UL na siłowniku zależy od miejsca produkcji, urządzenie w każdym przypadku jest zgodne ze standardem UL
	Badanie higieniczne	Zgodnie z VDI 6022 Część 1 / SWKI VA 104-01, przystosowane do mycia i dezynfekcji, niskoemisyjne

Dane techniczne

Dane dotyczące bezpieczeństwa	Rodzaj czynności	Type 1
	Odporność na impulsy napięciowe - zasilanie / sterowanie	0.8 kV
	Stopień zanieczyszczenia	3
	Wilgotność otoczenia	Maks. 95% wilgotność wzgl., brak kondensacji
	Temperatura otoczenia	-30...50°C [-22...122°F]
	Temperatura przechowywania	-40...80°C [-40...176°F]
	Kategoria dokumentu	bezobsługowy
Masa	Masa	0.25 kg

Uwagi dotyczące bezpieczeństwa


- Urządzenie jest przeznaczone do stosowania w stacjonarnych systemach grzewczych, wentylacyjnych i klimatyzacyjnych. Nie wolno go stosować w dziedzinach innych niż wymienione w dokumentacji, w szczególności nie może być stosowane w samolotach, ani innych środkach transportu powietrznego.
- Zastosowanie na zewnątrz budynków: możliwe tylko wtedy, gdy przyrząd nie jest bezpośrednio narażony na działanie wody (morskiej), śniegu, promieni słonecznych, agresywne gazy, ani na oblodzenie. Ponadto, warunki otoczenia muszą cały czas być zgodne z podanymi w karcie katalogowej.
- Prace montażowe muszą być wykonywane przez osoby o odpowiednich uprawnieniach. Trzeba przestrzegać wszystkich mających zastosowanie norm i przepisów dotyczących instalowania i montażu.
- Mechaniczne ograniczniki na potrzeby ograniczenia kąta obrotu wolno zdejmować wyłącznie w celu regulacji. Muszą być zawsze zamontowane podczas pracy.
- Urządzenie może być otwierane tylko przez producenta. Użytkownik nie może ani wymieniać, ani naprawiać żadnych elementów urządzenia.
- Nie wolno odłączać kabli od urządzenia.
- Przy obliczaniu wymaganego momentu obrotowego, trzeba uwzględnić dane dostarczone przez producentów przepustnic (przekrój, konstrukcja, warunki montażu), jak również warunki związane z wentylacją.
- Urządzenie zawiera elementy elektryczne i elektroniczne. Nie wolno go wyrzucać z odpadami komunalnymi. Ze zużytym lub uszkodzonym urządzeniem trzeba postępować zgodnie z obowiązującymi przepisami dotyczącymi utylizacji odpadów.

Cechy produktu

Zasada działania	Siłownik jest podłączony ze standardowym sygnałem nastawczym 0...10 V i ustawia się do pozycji zgodnej z sygnałem nastawczym. Napięcie pomiarowe U służy do elektrycznego sygnalizowania położenia przepustnicy 0...100% oraz jako sygnał nastawczy dla innych siłowników.
Łatwy montaż bezpośredni	Siłownik z osią wydrążoną jest mocowany kształtowo bezpośrednio na osi przepustnicy oraz może zostać opcjonalnie zamocowany zaciskiem zabezpieczającym przed obracaniem się urządzenia. Zacisk zabezpieczający przed obracaniem Z-ARCM jest objęty zakresem dostawy.
Przestawianie ręczne	Przestawianie ręczne jest możliwe po przyłożeniu magnesu do symbolu magnesu (następuje wówczas wysprzęglenie przekładni). Magnes do wysprzęglania przekładni jest wbudowany we wskaźnik położenia.
Regulowany kąt obrotu	Kąt obrotu regulowany przy użyciu ograniczników mechanicznych.
Wysoka niezawodność działania	Siłownik jest zabezpieczony przed przeciążeniem, nie wymaga wyłączników krańcowych i zatrzymuje się automatycznie po dojściu do ogranicznika.

Cechy produktu

Ukryta synchronizacja Jeżeli podczas bieżącej pracy siłownik ustawia się przy dolnym ograniczniku, przeprowadza synchronizację sygnału nastawczego przy DC 2 V. Dzięki temu zakres sygnału odpowiada efektywnemu zakresowi ruchu podczas bieżącej pracy. Siłownik dochodzi do dolnego ogranicznika, gdy sygnał nastawczy wynosi <math><DC\ 2,1\ V</math>. Gdy sygnał nastawczy ponownie wynosi $>DC\ 2,3\ V$, siłownik ustawia się w nowym położeniu.

Akcesoria

Akcesoria mechaniczne	Opis	Typ
	Zacisk zabezpieczający przed obracaniem się, Wielopak 20 szt.	Z-ARCM
	Magnes wysprzęglający przekładnię, Wielopak 20 szt.	Z-MA
	Wskaźnik położenia, Wielopak 20 szt.	Z-PICM
	Zacisk ogranicznika, Wielopak 20 szt.	Z-ESCM

Instalacja elektryczna



Zasilanie poprzez transformator bezpieczeństwa.

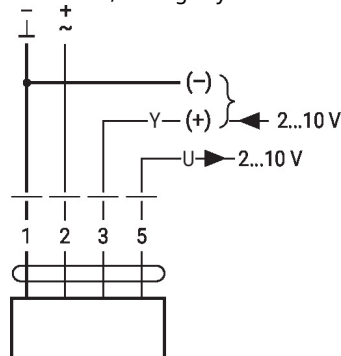
Jest możliwe równoległe połączenie kilku siłowników. Należy sprawdzać dane eksploatacyjne.

Kolory żył:

- 1 = czarny
- 2 = czerwony
- 3 = biały
- 5 = pomarańczowy

Schematy połączeń

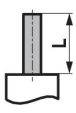

24 V AC/DC, analogowy



1	2	3	
		2 V	
		10 V	

Wymiary

Długość osi

		Min. 25
		-

