

Analogowy siłownik do przestawiania przepustnic w instalacjach budynkowych

- Przepustnice powietrza o powierzchni do ok. 0.4 m²
- Moment obrotowy - silnik 2 Nm
- Napięcie znamionowe AC/DC 24 V
- Sterowanie analogowe 2...10 V
- Sygnał sprzężenia zwrotnego 2...10 V
- Mechanical interface Połączenie kształtowe 8x8 mm



Dane techniczne

| | | |
|-------------------------------|--|--|
| Dane elektryczne | Napięcie znamionowe | AC/DC 24 V |
| | Częstotliwość napięcia znamionowego | 50/60 Hz |
| | Zakres roboczy | AC 19.2...28.8 V / DC 19.2...28.8 V |
| | Pobór mocy - praca | 1 W |
| | Pobór mocy w stanie spoczynku | 0.5 W |
| | Moc znamionowa | 1.5 VA |
| | Przyłącze zasilania / sterowania | Kabel 1 m, 4x 0.75 mm ² |
| | Praca równoległa | Tak (sprawdzić dane eksploatacyjne) |
| Dane funkcjonalne | Moment obrotowy - silnik | 2 Nm |
| | Zakres roboczy Y | 2...10 V |
| | Impedancja wejściowa | 100 kΩ |
| | Sygnał sprzężenia zwrotnego U | 2...10 V |
| | Uwaga dotycząca napięcia pomiarowego U | Maks. 1 mA |
| | Tolerancja pozycjonowania | ±5% |
| | Kierunek ruchu - silnik | obrót w lewo |
| | Uwaga dotycząca kierunku ruchu | Y = 0 V: lewy ogranicznik, położenie 0 |
| | Ręczne przestawianie | przy użyciu magnesu |
| | Kąt obrotu | 95°, stałe ustawienie |
| | Czas ruchu - silnik | 75 s / 90° |
| | Poziom mocy akustycznej – silnik | 35 dB(A) |
| | Mechanical interface | Połączenie kształtowe 8x8 mm |
| | Wskaźnik położenia | Mechaniczny, podłączany (ze zintegrowanym magnesem wysprzęglającym przekładnię) |
| Dane dotyczące bezpieczeństwa | Klasa ochronności IEC/EN | III, Napięcie bezpieczne - niskie (SELV) |
| | Źródło zasilania UL | Class 2 Supply |
| | Kategoria ochronna obudowy IEC/EN | IP54 |
| | Stopień ochrony NEMA/UL | NEMA 2 |
| | Enclosure | UL, typ obudowy 2 |
| | Kompatybilność elektromagnetyczna | Oznakowanie CE zgodnie z 2014/30/WE |
| | Certyfikat IEC/EN | IEC/EN 60730-1 oraz IEC/EN 60730-2-14 |
| | UL Approval | cULus wg UL60730-1A, UL 60730-2-14 oraz CAN/CSA E60730-1 Oznaczenie UL na siłowniku zależy od miejsca produkcji, urządzenie w każdym przypadku jest zgodne ze standardem UL |
| | Badanie higieniczne | Zgodnie z VDI 6022 Część 1 / SWKI VA 104-01, przystosowane do mycia i dezynfekcji, niskoemisyjne |

Dane techniczne

| | | |
|--------------------------------------|--|--|
| Dane dotyczące bezpieczeństwa | Rodzaj czynności | Type 1 |
| | Odporność na impulsy napięciowe - zasilanie / sterowanie | 0.8 kV |
| | Stopień zanieczyszczenia | 3 |
| | Wilgotność otoczenia | Maks. 95% wilgotność wzgl., brak kondensacji |
| | Temperatura otoczenia | -30...50°C [-22...122°F] |
| | Temperatura przechowywania | -40...80°C [-40...176°F] |
| | Kategoria dokumentu | bezobsługowy |
| Masa | Masa | 0.25 kg |

Uwagi dotyczące bezpieczeństwa


- Urządzenie jest przeznaczone do stosowania w stacjonarnych systemach grzewczych, wentylacyjnych i klimatyzacyjnych. Nie wolno go stosować w dziedzinach innych niż wymienione w dokumentacji, w szczególności nie może być stosowane w samolotach, ani innych środkach transportu powietrznego.
- Zastosowanie na zewnątrz budynków: możliwe tylko wtedy, gdy przyrząd nie jest bezpośrednio narażony na działanie wody (morskiej), śniegu, promieni słonecznych, agresywne gazy, ani na oblodzenie. Ponadto, warunki otoczenia muszą cały czas być zgodne z podanymi w karcie katalogowej.
- Prace montażowe muszą być wykonywane przez osoby o odpowiednich uprawnieniach. Trzeba przestrzegać wszystkich mających zastosowanie norm i przepisów dotyczących instalowania i montażu.
- Mechaniczne ograniczniki na potrzeby ograniczenia kąta obrotu wolno zdejmować wyłącznie w celu regulacji. Muszą być zawsze zamontowane podczas pracy.
- Urządzenie może być otwierane tylko przez producenta. Użytkownik nie może ani wymieniać, ani naprawiać żadnych elementów urządzenia.
- Nie wolno odłączać kabli od urządzenia.
- Przy obliczaniu wymaganego momentu obrotowego, trzeba uwzględnić dane dostarczone przez producentów przepustnic (przekrój, konstrukcja, warunki montażu), jak również warunki związane z wentylacją.
- Urządzenie zawiera elementy elektryczne i elektroniczne. Nie wolno go wyrzucać z odpadami komunalnymi. Ze zużytym lub uszkodzonym urządzeniem trzeba postępować zgodnie z obowiązującymi przepisami dotyczącymi utylizacji odpadów.

Cechy produktu

| | |
|--------------------------------------|--|
| Zasada działania | Siłownik jest podłączony ze standardowym sygnałem nastawczym 0...10 V i ustawia się do pozycji zgodnej z sygnałem nastawczym. Napięcie pomiarowe U służy do elektrycznego sygnalizowania położenia przepustnicy 0...100% oraz jako sygnał nastawczy dla innych siłowników. |
| Łatwy montaż bezpośredni | Siłownik z osią wydrążoną jest mocowany kształtowo bezpośrednio na osi przepustnicy oraz może zostać opcjonalnie zamocowany zaciskiem zabezpieczającym przed obracaniem się urządzenia. Zacisk zabezpieczający przed obracaniem Z-ARCM jest objęty zakresem dostawy. |
| Przestawianie ręczne | Przestawianie ręczne jest możliwe po przyłożeniu magnesu do symbolu magnesu (następuje wówczas wysprzęglenie przekładni). Magnes do wysprzęglania przekładni jest wbudowany we wskaźnik położenia. |
| Regulowany kąt obrotu | Kąt obrotu regulowany przy użyciu ograniczników mechanicznych. |
| Wysoka niezawodność działania | Siłownik jest zabezpieczony przed przeciążeniem, nie wymaga wyłączników krańcowych i zatrzymuje się automatycznie po dojściu do ogranicznika. |

Cechy produktu

Ukryta synchronizacja Jeżeli podczas bieżącej pracy siłownik ustawia się przy dolnym ograniczniku, przeprowadza synchronizację sygnału nastawczego przy DC 2 V. Dzięki temu zakres sygnału odpowiada efektywnemu zakresowi ruchu podczas bieżącej pracy. Siłownik dochodzi do dolnego ogranicznika, gdy sygnał nastawczy wynosi <math><DC\ 2,1\ V</math>. Gdy sygnał nastawczy ponownie wynosi $>DC\ 2,3\ V$, siłownik ustawia się w nowym położeniu.

Akcesoria

| Akcesoria mechaniczne | Opis | Typ |
|-----------------------|---|--------|
| | Zacisk zabezpieczający przed obracaniem się, Wielopak 20 szt. | Z-ARCM |
| | Magnes wysprzęglający przekładnię, Wielopak 20 szt. | Z-MA |
| | Wskaźnik położenia, Wielopak 20 szt. | Z-PICM |
| | Zacisk ogranicznika, Wielopak 20 szt. | Z-ESCM |

Instalacja elektryczna



Zasilanie poprzez transformator bezpieczeństwa.

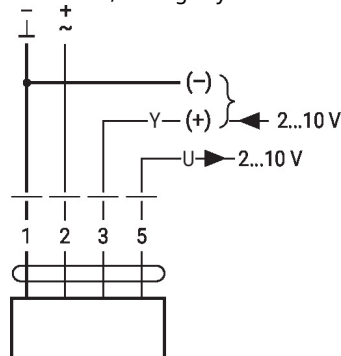
Jest możliwe równoległe połączenie kilku siłowników. Należy sprawdzać dane eksploatacyjne.

Kolory żył:

- 1 = czarny
- 2 = czerwony
- 3 = biały
- 5 = pomarańczowy

Schematy połączeń

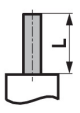

24 V AC/DC, analogowy



| | | | |
|---|---|------|--|
| 1 | 2 | 3 | |
| | | 2 V | |
| | | 10 V | |

Wymiary

Długość osi

| | | |
|---|---|---------|
|  |  | Min. 25 |
| | | - |

