

Siłownik ze sprężyną powrotną do klap przeciwpożarowych i oddymiających 90° w instalacjach wentylacyjnych i klimatyzacyjnych

- Moment obrotowy (jedn. anglosaska) 4 Nm / 3 Nm
- Napięcie znamionowe AC/DC 24 V
- Sterowanie analogowe
- Mechanical interface Połączenie kształtowe 12x12 mm, oś wydrążona przechodząca



Dane techniczne

Dane elektryczne	Napięcie znamionowe	AC/DC 24 V
	Częstotliwość napięcia znamionowego	50/60 Hz
	Zakres roboczy	AC 19.2...28.8 V / DC 21.6...28.8 V
	Pobór mocy - praca	2.5 W
	Pobór mocy w stanie spoczynku	1 W
	Moc znamionowa	6.5 VA
	Uwaga dotycząca mocy znamionowej	Imax 8.3 A @ 5 ms
	Styk pomocniczy	2x SPDT
	Obciążalność styku pomocniczego	1 mA...3 A (0.5 A indukcyjny), DC 5 V...AC 250 V
	Punkty przełączania styku pomocniczego	5° / 80°
	Przyłącze zasilania / sterowania	Kabel 1 m, 4x 0.75 mm ² (bezhalogenowy)
	Przyłącze styku pomocniczego	Kabel 1 m, 6x 0.75 mm ² (bezhalogenowy)
	Dane funkcjonalne	Moment obrotowy - silnik
Moment obrotowy - funkcja bezpieczeństwa		3 Nm
Zakres roboczy Y		2...10 V
Impedancja wejściowa		100 kΩ
Sygnał sprzężenia zwrotnego U		2...10 V
Uwaga dotycząca napięcia pomiarowego U		Maks. 0,5 mA
Tolerancja pozycjonowania		±5%
Kierunek ruchu - silnik		możliwość wybierania poprzez montaż L/P
Ręczne przestawianie		z ogranicznikiem
Kąt obrotu		Maks. 95°
Czas ruchu - silnik		<60 s / 90°
Czas ruchu - funkcja bezpieczeństwa		20 s @ -10...55°C / <60 s @ -30...-10°C
Poziom mocy akustycznej - silnik		43 dB(A)
Poziom mocy akustycznej, funkcja bezpieczeństwa		62 dB(A)
Mechanical interface		Połączenie kształtowe 12x12 mm, oś wydrążona przechodząca
Wskaźnik położenia	Mechaniczny ze wskazówką	
Trwałość	Min. 60'000 pozycji bezpiecznych	
Dane dotyczące bezpieczeństwa	Klasa ochronności IEC/EN	III, Napięcie bezpieczne - niskie (SELV)
	Kategoria ochronna styku pomocniczego IEC/EN	II, Wzmocniona izolacja

Dane techniczne

Dane dotyczące bezpieczeństwa	Kategoria ochronna obudowy IEC/EN	IP54 Stopień ochrony IP we wszystkich pozycjach montażu	
	Kompatybilność elektromagnetyczna	Oznakowanie CE zgodnie z 2014/30/WE	
	Dyrektywa dotycząca urządzeń niskonapięciowych	Oznakowanie CE zgodnie z 2014/35/UE	
	Certyfikat IEC/EN	IEC/EN 60730-1 oraz IEC/EN 60730-2-14	
	Rodzaj czynności	Type 1.AA.B	
	Odporność na impulsy napięciowe - zasilanie / 0.8 kV sterowanie		
	Stopień zanieczyszczenia	3	
	Wilgotność otoczenia	Maks. 95% wilgotność wzgl., brak kondensacji	
	Temperatura otoczenia - praca normalna	-30...55°C [-22...131°F]	
	Temperatura otoczenia - funkcja bezpieczeństwa	Położenie bezpieczne kłapy będzie utrzymywane przy temperaturach nieprzekraczających 75°C [167°F]	
	Temperatura przechowywania	-40...80°C [-40...176°F]	
	Kategoria dokumentu	bezobsługowy	
	Masa	Masa	1.2 kg

Uwagi dotyczące bezpieczeństwa


- Urządzenia nie wolno stosować w dziedzinach innych niż wymienione w dokumentacji, w szczególności urządzenie nie może być stosowane w samolotach, ani innych środkach transportu powietrznego.
- Dostosowanie oraz montaż siłownika na klapie odcinającej/wentylacji pożarowej są wykonywane przez producenta kłapy. Z tego powodu siłownik ten jest dostarczany tylko bezpośrednio do producentów kłap przeciwpożarowych i oddymiających. Pełną odpowiedzialność za prawidłowe działanie kłapy ponosi jej producent.
- Dwa wbudowane styki pomocnicze siłownika można podłączyć albo do napięcia sieciowego, albo do napięcia bezpiecznego. Styków nie wolno podłączać do dwóch różnych napięć (napięcia sieciowego / bezpiecznego niskiego napięcia).
- Nie wolno odłączać kabli od urządzenia.
- Urządzenie może być otwierane tylko przez producenta. Użytkownik nie może ani wymieniać, ani naprawiać żadnych elementów urządzenia.
- Urządzenie zawiera elementy elektryczne i elektroniczne. Nie wolno go wyrzucać z odpadami komunalnymi. Ze zużytym lub uszkodzonym urządzeniem trzeba postępować zgodnie z obowiązującymi przepisami dotyczącymi utylizacji odpadów.

Cechy produktu

Tryb pracy Do sterowania siłownikiem jest używany standardowy sygnał nastawczy 0...10 V. Siłownik ustawia się do pozycji zgodnej z sygnałem nastawczym napinając jednocześnie sprężynę powrotną. Gdy wystąpi przerwa w zasilaniu, sprężyna powrotna ustawia klapę w pozycji bezpiecznej.

Safety Position Lock™ W przypadku pożaru mechanizm Safety Position Lock™ niezawodnie utrzymuje klapę w pozycji zamkniętej zapewniając najwyższy poziom bezpieczeństwa. Rozwiązanie techniczne, na którym jest oparty mechanizm stosowany w siłownikach BFL i BFN został zgłoszony do opatentowania.

Cechy produktu

Przestawianie ręczne	Przy odłączonym zasilaniu przepustnicę można przestawiać ręcznie i zablokować w dowolnym położeniu. Odblokowanie następuje ręcznie lub automatycznie przez podłączenie napięcia zasilania. Jeżeli siłownik został przestawiony ręcznie i włączono napięcie zasilania, siłownik najpierw ustawi się w pozycji bezpiecznej, a następnie w położeniu zgodnym z sygnałem nastawczym Y. W czasie automatycznego testu czas ruchu ulega skróceniu do 100 s, a wartość napięcia pomiarowego pozostaje stała, równa 2 V.
Sygnalizacja	Siłownik jest wyposażony w dwa zamontowane na stałe mikroprzełączniki do sygnalizowania położenia krańcowych przepustnicy. Zestyki tych mikroprzełączników są złoczone/srebrzone, co pozwala na podłączanie do obwodów o natężeniu prądu od pojedynczych mA do pojedynczych A. Szczegółowe informacje o obciążalności zamieszczono w danych technicznych. Planując zastosowanie styków trzeba pamiętać, że jeżeli zostały użyte w obwodzie z większymi natężeniami prądu, to nie można już ich używać do przełączania prądów z zakresu miliamperowego. Położenie kłapy może być sygnalizowane przez wskaźnik mechaniczny.
Normy / przepisy	Konstrukcja siłownika spełnia wymagania następujących Norm Europejskich: - EN 15650 Wentylacja budynków – Przeciwożarowe kłapy odcinające montowane w przewodach - EN 1366-2 Badania odporności ogniowej instalacji użytkowych (Część 2: Przeciwożarowe kłapy odcinające) - EN 13501-3 Klasyfikacja ogniowa wyrobów budowlanych i elementów budynków (Część 3: Klasyfikacja na podstawie wyników badań odporności ogniowej wyrobów i elementów stosowanych w instalacjach użytkowych w budynkach: ognioodpornych przewodów wentylacyjnych i przeciwożarowych kłap odcinających)
Zalecane zastosowanie	Regularne kontrolowanie działania (sterowania Zamknij/Otwórz kłapy przeciwożarowej odcinającej) pozwala utrzymać wyższy poziom bezpieczeństwa ludzi, zwierząt, mienia oraz środowiska. O ile nie podano innych wymagań, np. zamieszczonych w instrukcji obsługi dostarczonej przez producenta kłapy, firma Belimo zaleca kontrolowanie działania raz w miesiącu. Konstrukcja siłowników Belimo do kłap przeciwożarowych odcinających pozwala na regularne sprawdzanie działania przy jednoczesnym utrzymaniu trwałości podanej w karcie katalogowej. Wskazówki dotyczące regularnych kontroli działania zamieszczono w Europejskiej Normie „Wentylacja budynków -- Przeciwożarowe kłapy odcinające montowane w przewodach” (EN 15650) w części „Informacje na temat konserwacji”.

Części zawarte w zestawie

Korba
Wskaźnik
Torba ochronna
Wkładka kształtowa 12/10 mm

Akcesoria

Akcesoria elektryczne	Opis	Typ
	Styk pomocniczy 2x SPDT	SN2-C7
	Wyzwalacz termoelektryczny z przyciskiem kontrolnym, Temperatura wewnątrz kanału 72°C (kolor czarny), Temperatura na zewnątrz kanału 72°C, Długość sondy 65 mm	BAT72
	Wyzwalacz termoelektryczny z przyciskiem kontrolnym, Temperatura wewnątrz kanału 72°C (kolor czarny), Temperatura na zewnątrz kanału 72°C, Długość sondy 90 mm	BAT72/9
Akcesoria mechaniczne	Opis	Typ
	Konsola do SN2-C7 do BFN/BFL, BEN/BEE	ZSN-B
	Wskaźnik 12x12 mm	ZZN12-B
	Korba 40 mm	ZKN1-B
	Korba 63 mm	ZKN2-B

Akcesoria

Opis	Typ
Wkładka kształtowa 12/8 mm	ZA8-B
Wkładka kształtowa 12/10 mm	ZA10-B
Wkładka kształtowa 12/10 mm bez krzywek, Wielopak 100 szt.	ZA12ON-B.1
Wkładka kształtowa 12/11 mm	ZA11-B
Torba ochronna z przewodem, Wielopak 100 szt.	ZSD-B.1

Instalacja elektryczna



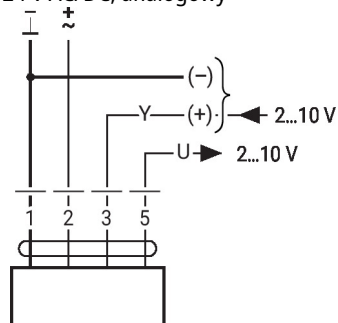
Zasilanie poprzez transformator bezpieczeństwa.

Jest możliwe równoległe połączenie kilku siłowników. Należy sprawdzać dane eksploatacyjne. Styków pomocniczych nie wolno podłączać do dwóch różnych napięć (napięcia sieciowego / bezpiecznego).

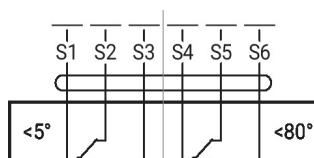
Kolory żył:

- 1 = czarny
- 2 = czerwony
- 3 = biały
- 5 = pomarańczowy
- S1 = fioletowy
- S2 = czerwony
- S3 = biały
- S4 = pomarańczowy
- S5 = różowy
- S6 = szary

24 V AC/DC, analogowy



Styk pomocniczy



Wymiary

